

Technische fiche: aroTHERM pure & uniTOWER pure

bijzondere kenmerken

- compacte plaatsbesparende lucht/water-warmtepomp type split
- het geheel bestaat uit een buiten- en binnenunit verbonden met koeltechnische leidingen
- 4 modellen, nominaal vermogen 4, 6, 8 en 10 kW (A7/W35)
- energieklasse verwarming A+++ (W35) A++ (W55)
- rolzuigercompressor met invertertechniek
- hoog werkingsrendement door een moderne rolzuiger compressor
- Silent Mode-functie voor geluidsarme werking
- vertrekwatertemperatuur tot 60 °C
- sensorgestuurd koelcircuit met koudemiddel R32
- actieve koeling
- te combineren met een hydraulische binnenunit uitgerust met condensor en ingebouwde indirecte sanitaire warmwaterboiler type uniTOWER VWL 108/7.2 IS
- weersafhankelijke regelaar sensoCOMFORT VRC 720(f) met buitenvoeler en weergave van energieopbrengst (verplicht accessoire)

toepassingen

- lucht/water-warmtepomp voor centrale verwarming, productie sanitair warm water en koeling
- geschikte oplossing voor allerlei woningtypes, van appartementen tot ééngezins- en lage energie woningen
- geschikt voor zowel laag temperatuur radiatoren en/of ventilo-convectoren als voor laagtemperatuurinstallaties (vloerverwarming)
- kan ook als een hybridesysteem toegepast worden: bi-valent, alternatief parrallel of volgens triVAI-parameter (op basis van de energieprijzen)

uitrusting buitenunit

- compleet geïsoleerd koelcircuit uitgerust met twee warmtewisselaars volledig uit roestvrijstaal (verdamper buiten en condensor binnen), een rolzuiger compressor met invertertechniek, een buffer met vloeistof, een 4-wegkraan, een elektronisch expansieventiel, een filter, hoge- en lage druksensoren
- sensorgestuurd koelcircuit fabrieksaf gevuld met het koudemiddel R32 (voorgevuld voor een afstand van 10 m)
- toerentalgestuurde gelijkstroomventilator met softstart
- condenspan met sifon en antivriesbeveiliging

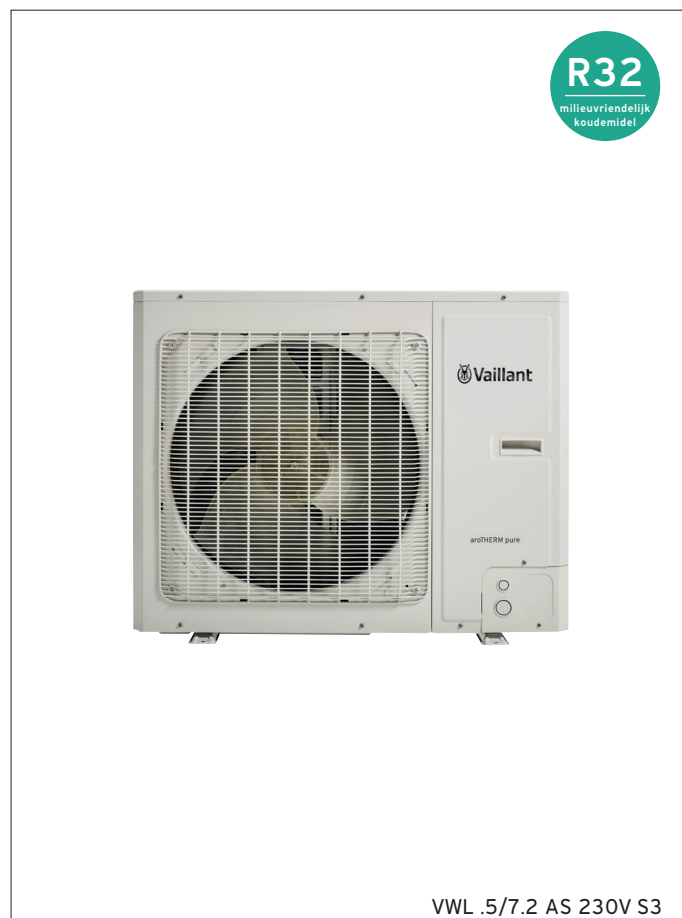
uitrusting binnenunit

- indirect gestookte, staande warmwaterboiler uit geëmailleerd staal met magnesium beschermingsanode (netto 188 l)
- uitrusting model uniTOWER VWL 108/7.2 IS (geschikt voor 1 direct circuit): platenwarmtewisselaar (condensor), magneetfilter, hoogrendementspomp verwarming, expansievat verwarming 12 l, automatische ontluchter, waterdruksensor, afsluitkranen, vul- en aflaatkraan, manometer, veiligheidsklep 3 bar, isolatie uit geëxpandeerd polystyreen (EPS), elektrische weerstand (instelbaar 0 tot 5,4 kW), driewegkraan sanitaire, veiligheidsgroep 10 bar en aflaatkraan sanitair
- volledig geïsoleerd voor koeling
- hydraulische aansluitset met afsluitkranen meegeleverd
- extra componenten voor model uniTOWER VWL 108/7.2 IS C2 (geschikt voor 1 direct circuit + 1 gemengd circuit): module VR70 en gemengde pompgroep

accessoires

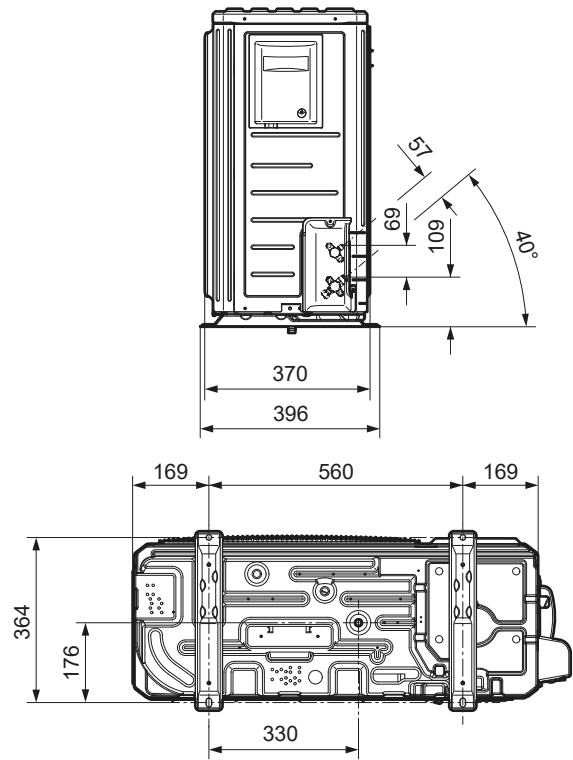
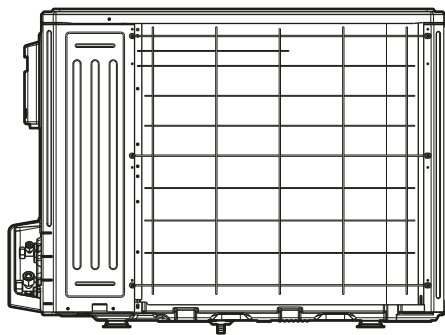
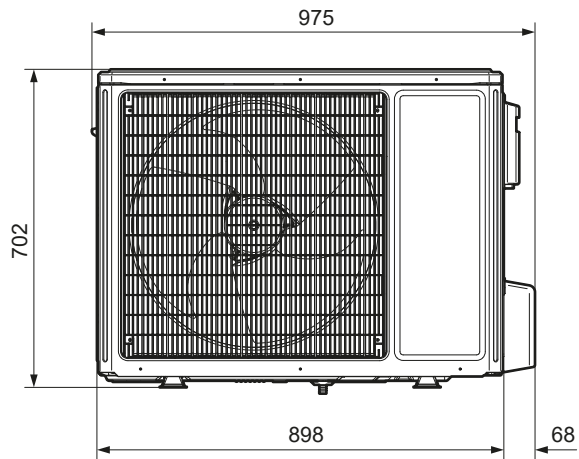
- hydraulische binnenunit uniTOWER VWL 108/7.2 IS voor 1 circuit (code 0010038163)
- hydraulische binnenunit uniTOWER VWL 108/7.2 IS S2 voor 2 circuits (code 0010038164)

Benaming	Artikelnummer
VWL 45/7.2 AS 230V S3	0010036170
VWL 65/7.2 AS 230V S3	0010036171
VWL 85/7.2 AS 230V S3	0010036172
VWL 105/7.2 AS 230V S3	0010036173

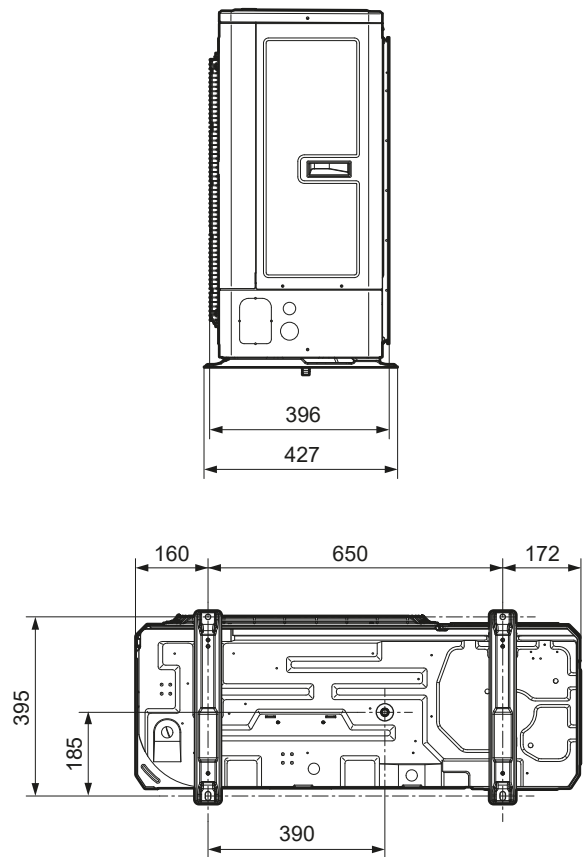
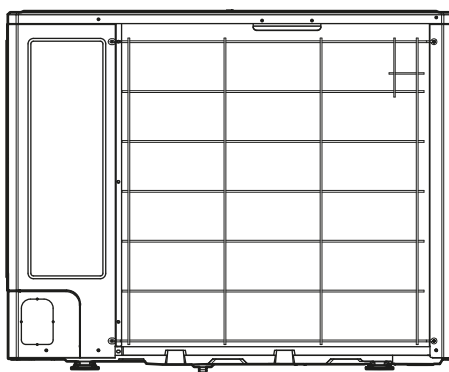
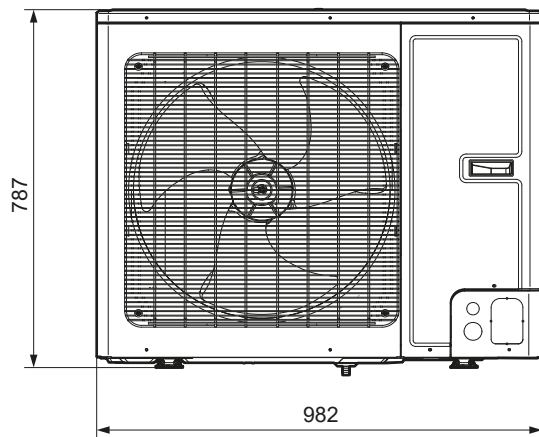


Maatschets buitenunits

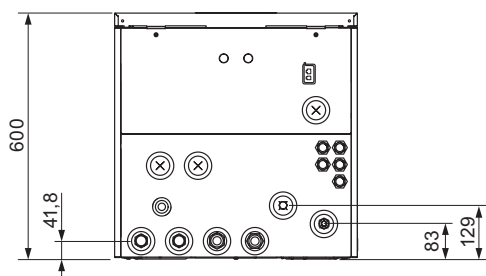
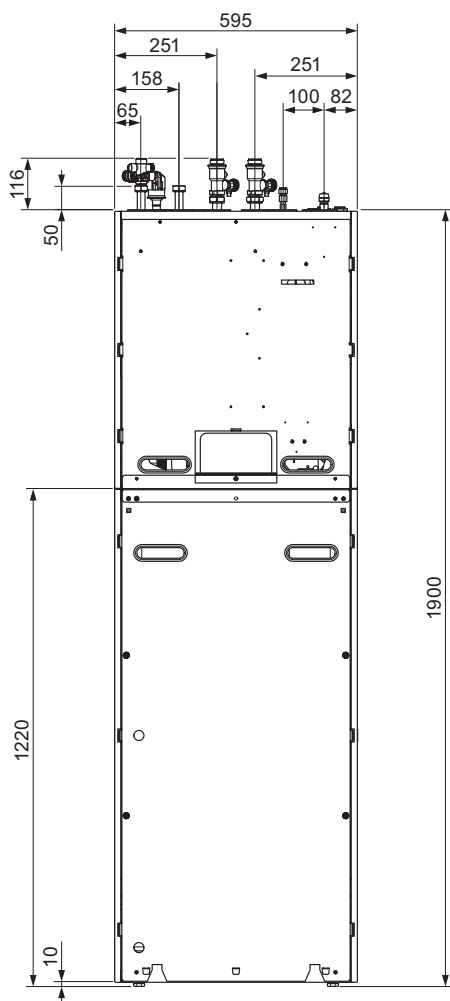
VWL 45/7.2 AS 230V S3
 VWL 65/7.2 AS 230V S3



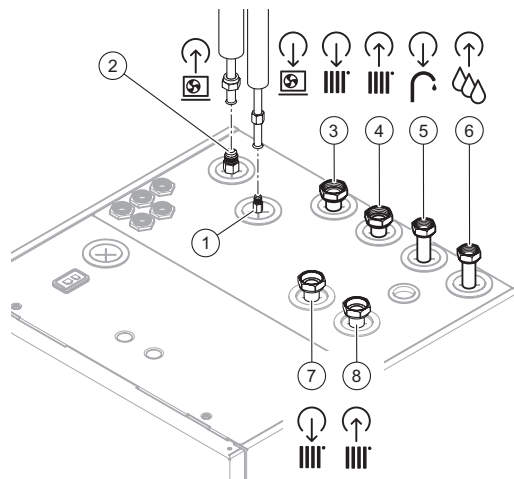
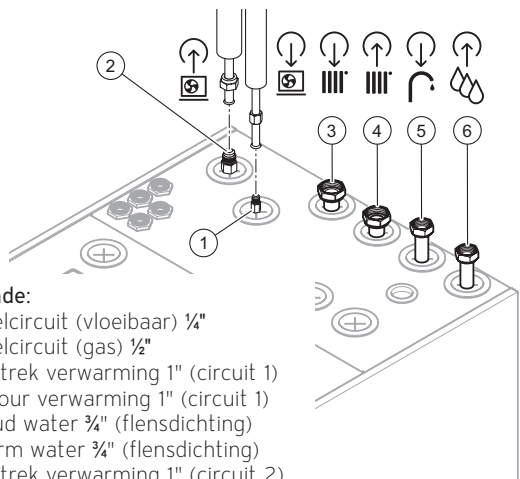
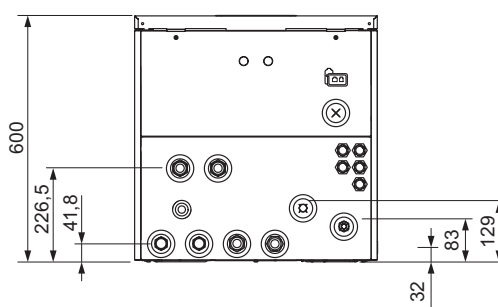
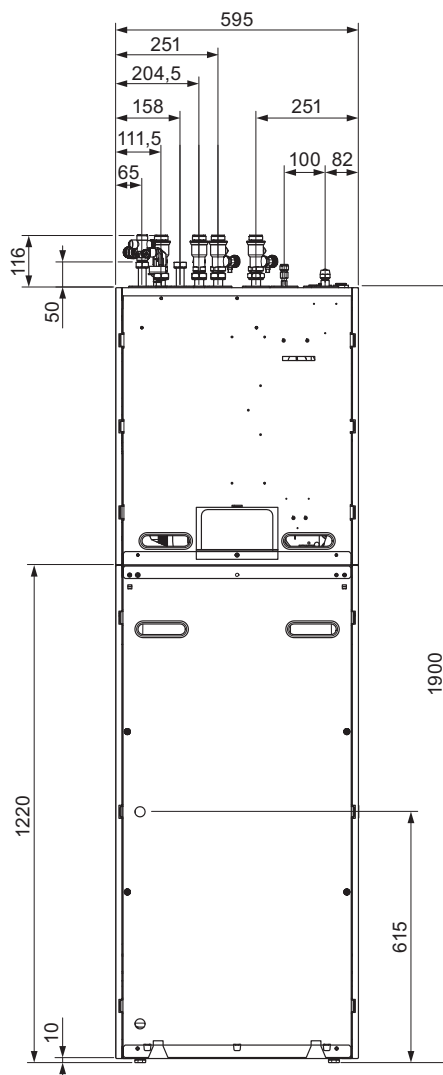
VWL 85/7.2 AS 230V S3
 VWL 105/7.2 AS 230V S3



uniTOWER VWL 108/7.2 IS voor 1 circuit



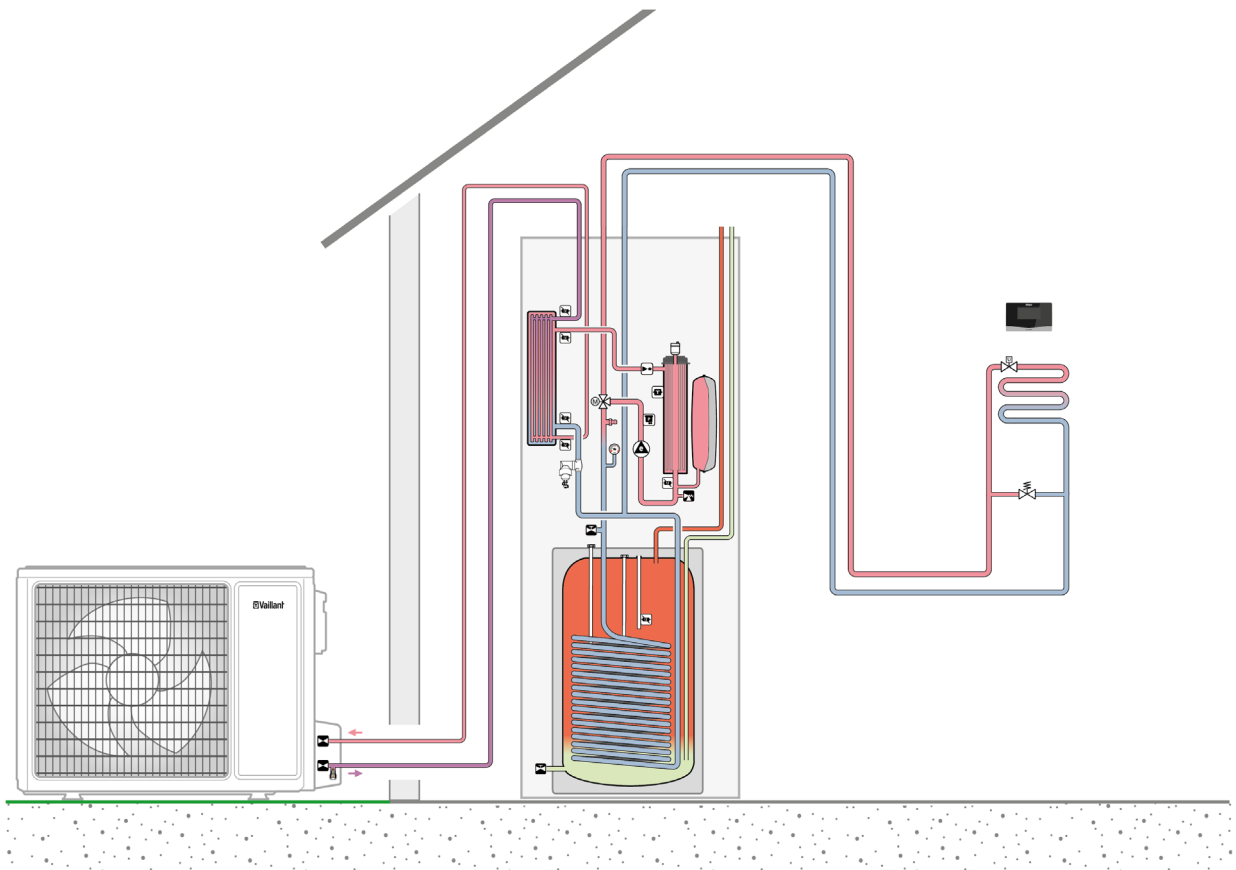
uniTOWER VWL 108/7.2 IS C2 voor 2 circuits



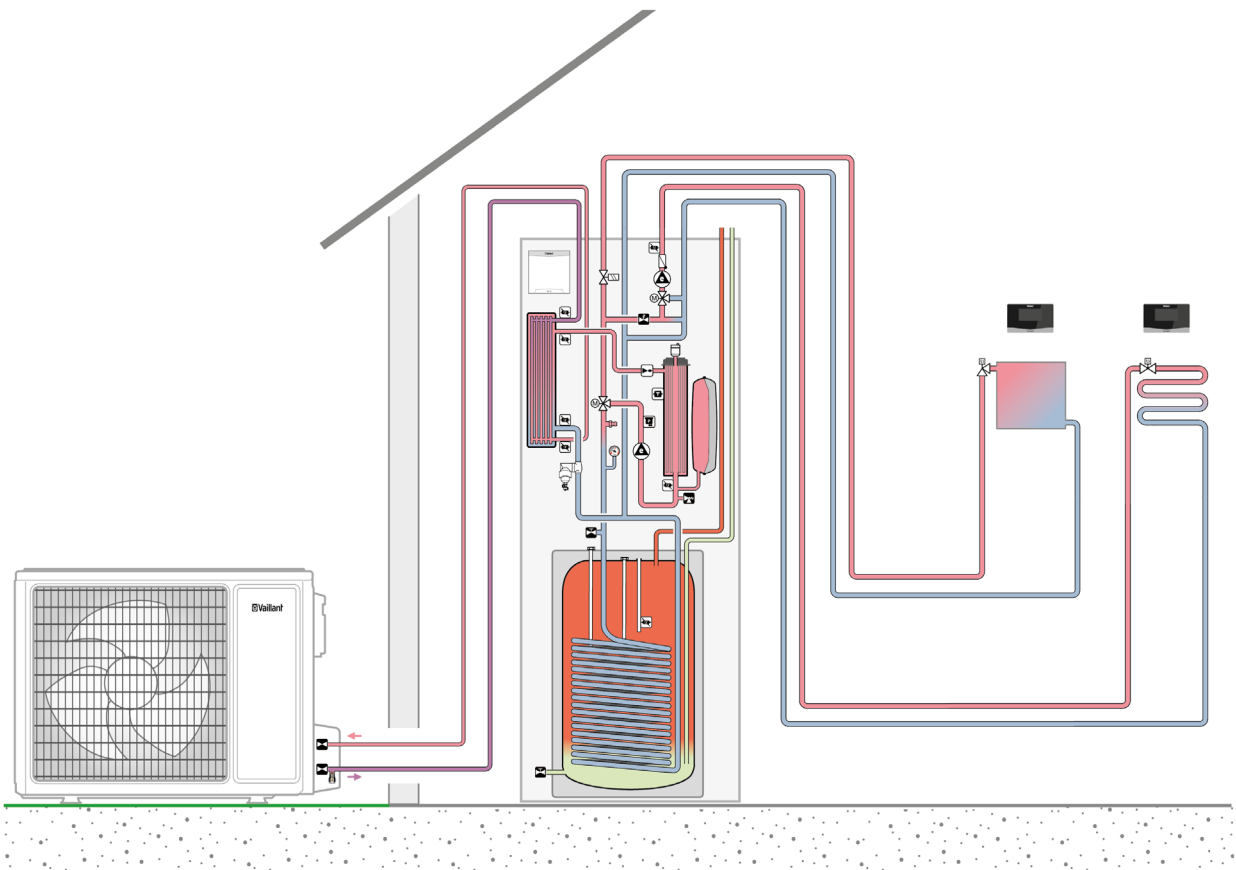
legende:

- 1 koelcircuit (vloeibaar) ¼"
- 2 koelcircuit (gas) ½"
- 3 vertrek verwarming 1" (circuit 1)
- 4 retour verwarming 1" (circuit 1)
- 5 koud water ¾" (flensdichting)
- 6 warm water ¾" (flensdichting)
- 7 vertrek verwarming 1" (circuit 2)
- 8 retour verwarming 1" (circuit 2)

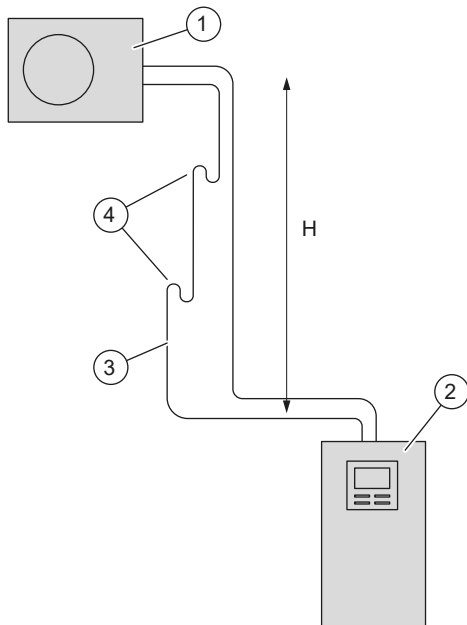
aroTHERM pure VWL ..5/7.2 in combinatie met unitOWER VWL 108/7.2 IS voor 1 circuit



aroTHERM pure VWL ..5/7.2 in combinatie met unitOWER VWL 108/7.2 IS C2 voor 2 circuits



Buitenunit hoger dan binnenunit

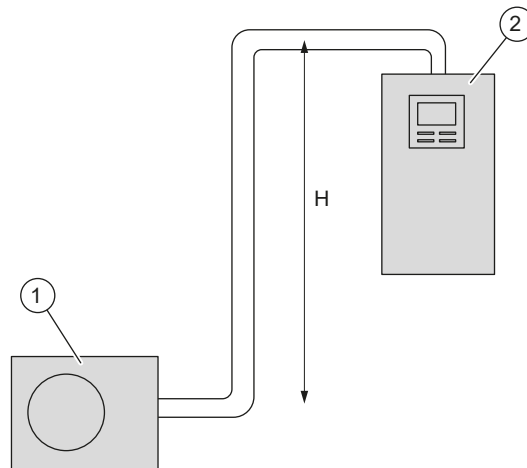


legende:

- 1 buitenunit
- 2 binnenunit
- 3 koelleiding (gas)
- 4 olietrap

Hoogte H	Olietrap
Tot 7 m	geen olietrap
Tot 14 m	1 olietrap op 7 m
Tot 21 m	2 olietrappen op 7 en 14 m
Tot 28 m	3 olietrappen op 7, 14 en 21 m
> 28 m	4 olietrappen op 7, 14, 21 en 28 m

Buitenunit lager dan binnenunit



legende:

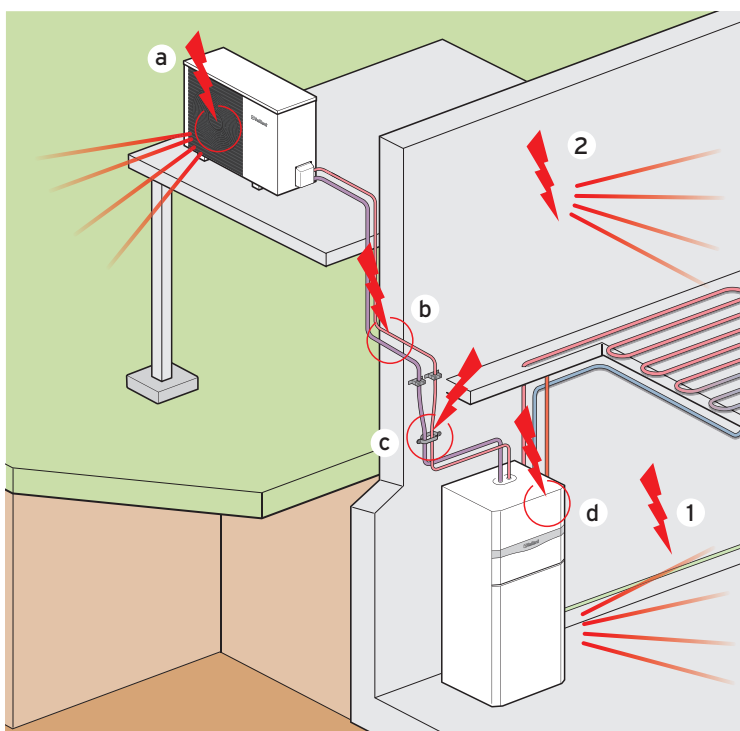
- 1 buitenunit
- 2 binnenunit

Het maximaal hoogteverschil tussen de buiten- en binnenunit bedraagt 15 m.

De leidingafstand bedraagt voor de aroTHERM pure:
 VWL 45/7.2 / VWL 65/7.2 = 20 m
 VWL 85/7.2 / VWL 105/7.2 = 25 m

Het plaatsen van een olietrap is niet nodig.

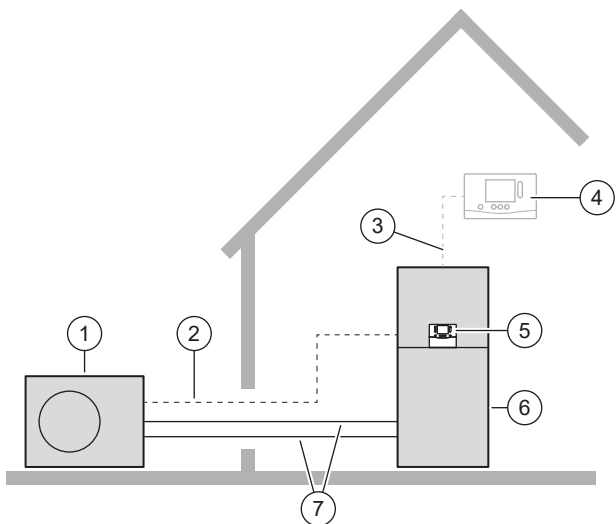
Aandachtspunten om het geluid van koelleidingen te reduceren



Trillingen die ontstaan tijdens de werking van de compressor kunnen worden overgebracht naar de binnenunit via de koppelingen van de warmtepomp en via de koelleiding. Deze overdracht van trillingen en stromingsgeluid kan zich in de vorm van resonantie in de woning verspreiden als het systeem niet correct is geïnstalleerd. Bevestig daarom steeds de koelleidingen met behulp van beugels met een rubberen inleg.

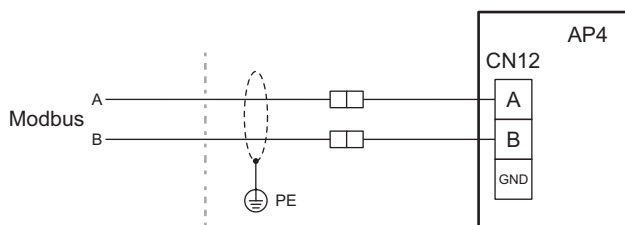
#	Omschrijving
1	Geluidsresonantie in de opstellingsruimte via de binnenunit
2	Geluidsresonantie in de leefruimte
Potentiële geluidsbronnen	
a	Geluidsverspreiding via vloeren, plafonds, muren ... enz.
b	Geluidsverspreiding via muuropeningen
c	Geluidsverspreiding via beugels
d	Geluidsverspreiding via de condensor

Opbouw van een split warmtepompinstallatie.



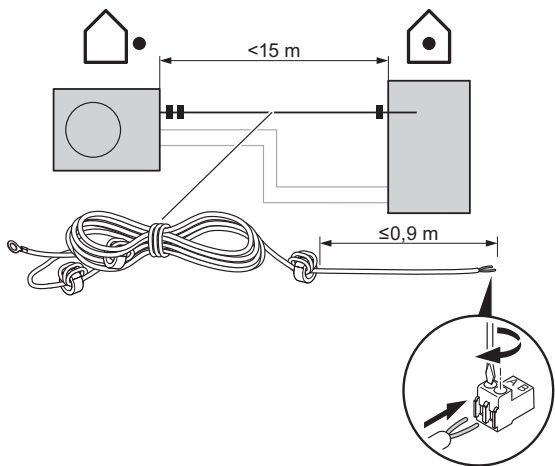
- legende:**
- 1 buitenunit
 - 2 Modbus-kabel
 - 3 eBUS-kabel
 - 4 weersafhankelijke regelaar (thermostaat)
 - 5 regeling van de binnenunit
 - 6 binnenunit
 - 7 koelleidingen

Aansluiten Modbus-kabel



- legende:**
- 1 Zorg ervoor dat de aansluitingen A en B op de binnenunit zijn verbonden zijn met de aansluitingen A en B van de buitenunit met behulp van de Modbus-kabel. Gebruik hiervoor een Modbus-kabel met verschillende aderkleuren voor de signalen A en B.
 - 2 Bepaal de leidinglengte tussen de binnenunit en de buitenunit.

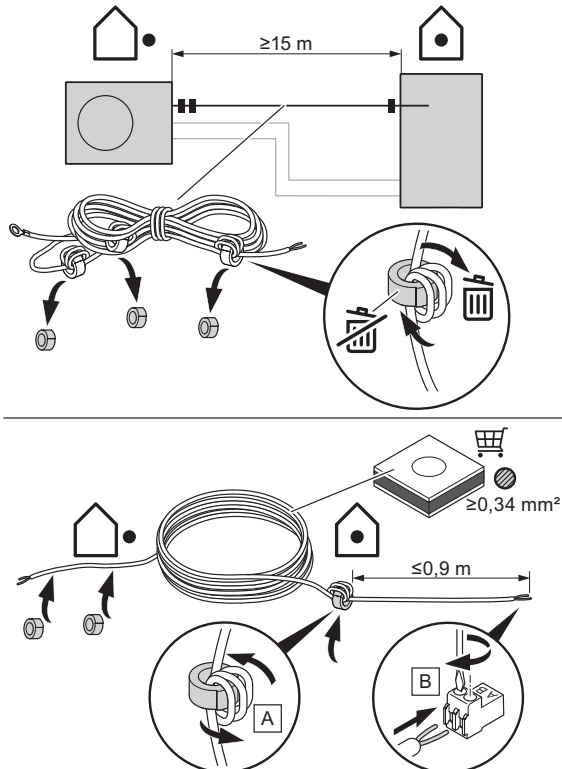
Leidinglengte < 15 m tussen de binnenunit en de buitenunit



- legende boven:**
- * Maak gebruik van de meegeleverde kabel (15 m)
 - * Plaats de magneetring <math>< 0,9\text{ m}</math> van de binnenunit

- legende rechts:**
- * Maak gebruik van de kabel (50 m) beschikbaar als accessoire of voorzie zelf een afgeschermde kabel (min. sectie $0,34\text{ mm}^2$)
 - * Gebruik de magneten van de meegeleverde 15 m kabel voor de nieuwe kabel (2 magneten voor de buitenunit en 1 magneet voor de binnenunit)
 - * Plaats de magneetring <math>< 0,9\text{ m}</math> van de binnenunit

Leidinglengte > 15 m tussen de binnenunit en de buitenunit



Technische gegevens aroTHERM pure	VWL 45/7.2 AS	VWL 65/7.2 AS	VWL 85/7.2 AS	VWL 105/7.2 AS
Ecodesign in combinatie met VWL 108/7.2 IS energieklasse verwarming (W35 - gemiddeld klimaat) energieklasse verwarming (W55 - gemiddeld klimaat) seizoensrendement ErP (W35 gemiddeld klimaat) seizoensrendement ErP (W55 gemiddeld klimaat) energieklasse sanitair sanitair tapprofiel energie-efficiëntie sanitair (gemiddeld klimaat voor lucht/water) type pomp verwarming max. vermogen cv-pomp EEl-waarde cv-pomp	A+++ A++ 182% 133% A L 110% natlopende pomp 75 W ≤ 0,2	A+++ A++ 181% 136% A L 110% natlopende pomp 75 W ≤ 0,2	A+++ A++ 175% 131% A L 99% natlopende pomp 75 W ≤ 0,2	A+++ A++ 178% 130% A L 99% natlopende pomp 75 W ≤ 0,2
Ecodesign in combinatie met VWL 108/7.2 IS C2 energieklasse verwarming (W35 - gemiddeld klimaat) energieklasse verwarming (W55 - gemiddeld klimaat) seizoensrendement ErP (W35 gemiddeld klimaat) seizoensrendement ErP (W55 gemiddeld klimaat) energieklasse sanitair sanitair tapprofiel energie-efficiëntie sanitair (gemiddeld klimaat voor lucht/water) type pomp verwarming max. vermogen cv-pomp EEl-waarde cv-pomp	A++ A++ 168% 125% A L 110% natlopende pomp 75 W ≤ 0,2	A++ A++ 168% 127% A L 110% natlopende pomp 75 W ≤ 0,2	A++ A++ 166% 126% A L 99% natlopende pomp 75 W ≤ 0,2	A++ A++ 169% 126% A L 99% natlopende pomp 75 W ≤ 0,2
Algemene info breedte hoogte diepte gewicht met verpakking gewicht bedrijfsklaar elektrische voeding maximaal elektrisch vermogen type automaat C sectie elektrische voedingskabel beschermingsklasse	975 mm 702 mm 396 mm 65 kg 55 kg 230 V/50 Hz 2,3 kW 16 A 3G2,5 mm ² IP X4	975 mm 702 mm 396 mm 65 kg 55 kg 230 V/50 Hz 2,3 kW 16 A 3G2,5 mm ² IP X4	982 mm 787 mm 427 mm 95 kg 82 kg 230 V/50 Hz 4,4 kW 25 A 3G4 mm ² IP X4	982 mm 787 mm 427 mm 95 kg 82 kg 230 V/50 Hz 5,1 kW 25 A 3G4 mm ² IP X4
Gegevens centrale verwarming min. - max. buitenluchttemperatuur min. - max. buitenluchttemperatuur werking sanitair vermogen min. - max. (A7/W35) prestatiecoëfficiënt COP (A7/W35 volgens EN 14511) compressorvermogen (A7/W35 volgens EN 14511) vermogen (A2/W35) prestatiecoëfficiënt COP (A2/W35 volgens EN 14511) compressorvermogen (A2/W35 volgens EN 14511) vermogen (A7/W35) prestatiecoëfficiënt COP (A7/W35 volgens EN 14511) compressorvermogen (A7/W35 volgens EN 14511) vermogen min. - max. (A-7/W35) prestatiecoëfficiënt COP (A-7/W35 volgens EN 14511) compressorvermogen (A-7/W35 volgens EN 14511) vermogen (A-7/W35) prestatiecoëfficiënt COP (A-7/W35 volgens EN 14511) compressorvermogen (A-7/W35 volgens EN 14511) geluidsvermogen (A7/W35 volgens EN 12102) geluidsvermogen in Silent Mode (A7/W35 volgens EN 12102) geluidsvermogen volgens ErP Ecodesign	-25 ... +35 °C -25 ... +45 °C 2,65 ... 6,1 kW 4,8 ... 4,74 0,55 ... 1,29 kW 4,81 kW 3,8 1,26 kW 4,21 kW 5,31 0,79 kW 1,53 ... 4,24 kW 2,23 ... 3,0 0,69 ... 1,4 kW 4,12 kW 3,0 1,37 kW 61,8 dB(A) 57,8 dB(A) 63 dB(A)	-25 ... +35 °C -25 ... +45 °C 2,61 ... 6,43 kW 4,78 ... 4,65 0,55 ... 1,38 kW 5,31 kW 3,72 1,43 kW 6,07 kW 5,05 1,2 kW 1,48 ... 4,73 kW 2,18 ... 2,96 0,68 ... 1,6 kW 4,73 kW 2,96 1,6 kW 64,4 dB(A) 57,8 dB(A) 63 dB(A)	-25 ... +35 °C -25 ... +45 °C 4,9 ... 10,68 kW 4,81 ... 4,11 1,02 ... 2,6 kW 7,16 kW 3,39 2,11 kW 7,88 kW 4,65 1,7 kW 2,82 ... 6,8 kW 2,6 ... 2,52 1,08 ... 2,7 kW 6,41 kW 2,93 2,19 kW 65,1 dB(A) 59,4 dB(A) 63 dB(A)	-25 ... +35 °C -25 ... +45 °C 4,92 ... 11,53 kW 4,77 ... 4,11 1,03 ... 2,81 kW 7,67 kW 3,38 2,27 kW 9,85 kW 4,68 2,11 k 2,86 ... 7,59 kW 2,62 ... 2,54 1,09 ... 2,98 kW 7,12 kW 2,86 2,49 kW 65,3 dB(A) 59,4 dB(A) 63 dB(A)
Gegevens installatie centrale verwarming min. debiet opstartfase min. debiet werkingsfase min. watervolume (zonder of beperkte elektrische weerstand) nominaal debiet ΔT 5 K (A7/W35) beschikbare opvoerhoogte ΔT 5 K (A7/W35) nominaal debiet ΔT 8 K (A7/W55) beschikbare opvoerhoogte ΔT 8 K (A7/W55)	520 l/h 440 l/h 40 0,742 m ³ /h 725 mbar 0,475 m ³ /h 760 mbar	520 l/h 440 l/h 40 1,060 m ³ /h 648 mbar 0,667 m ³ /h 735 mbar	860 l/h 720 l/h 80 l 1,360 m ³ /h 520 mbar 0,734 m ³ /h 726 mbar	860 l/h 720 l/h 80 l 1,651 m ³ /h 342 mbar 0,811 m ³ /h 716 mbar
Gegevens koeling min. - max. luchttemperatuur koelvermogen (A35/W18) prestatiecoëfficiënt EER (A35/W18 volgens EN 14511) compressorvermogen (A35/W18 volgens EN 14511) koelvermogen (A35/W7) prestatiecoëfficiënt EER (A35/W7 volgens EN 14511) compressorvermogen (A35/W7 volgens EN 14511) geluidsvermogen (A35/W18 volgens EN 12102) geluidsvermogen (A35/W7 volgens EN 12102)	+10 ... +48 °C 4,0 kW 4,96 0,81 kW 3,61 kW 2,97 1,21 kW 61,3 dB(A) 62,0 dB(A)	+10 ... +48 °C 5,9 kW 4,25 1,39 kW 5,14 kW 2,87 1,79 kW 63,3 dB(A) 64,4 dB(A)	+10 ... +48 °C 7,04 kW 3,96 1,78 kW 6,37 kW 2,81 2,27 kW 63,0 dB(A) 64,3 dB(A)	+10 ... +48 °C 7,16 kW 3,76 1,9 kW 7,32 kW 2,44 3,0 kW 63,1 dB(A) 66,1 dB(A)

Technische gegevens aroTHERM pure	VWL 45/7.2 AS	VWL 65/7.2 AS	VWL 85/7.2 AS	VWL 105/7.2 AS
Koudemiddelcircuit				
materiaal koelleidingen	koper	koper	koper	koper
min. leidinglengte enkel koelcircuit	3 m	3 m	3 m	3 m
max. leidinglengte enkel, buitenunit hoger dan binnenunit	40 m	40 m	40 m	40 m
max. hoogteverschil, buitenunit hoger dan binnenunit	30 m	30 m	30 m	30 m
olietrap bij buitenunit hoger dan binnenunit	elke 7 m	elke 7 m	elke 7 m	elke 7 m
max. leidinglengte enkel, buitenunit lager dan binnenunit	20 m	20 m	25 m	25 m
max. hoogteverschil, buitenunit lager dan binnenunit	15 m	15 m	15 m	15 m
voorgevuld tot een leidingafstand	10 m	10 m	10 m	10 m
leidinglengte 10 m tot 40 m	16 g/m	16 g/m	16 g/m	16 g/m
type aansluiting	flare-verbinding	flare-verbinding	flare-verbinding	flare-verbinding
aansluiting buitendiameter koelcircuit (gas - vloeibaar)	½" - ¼"	½" - ¼"	½" - ¼"	½" - ¼"
minimum wanddikte koelleiding	0,8 mm	0,8 mm	0,8 mm	0,8 mm
type koudemiddel	R32	R32	R32	R32
volume koudemiddel	1 kg	1 kg	1,6 kg	1,6 kg
Global Warming Potential (GWP)	675	675	675	675
CO ₂ -equivalent	0,68 t	0,68 t	1,08 t	1,08 t
werkdruk	45 bar	45 bar	45 bar	45 bar
type compressor	rolzuiger	rolzuiger	rolzuiger	rolzuiger
regeling compressor	elektronisch	elektronisch	elektronisch	elektronisch
Min. oppervlakte technische ruimte (volgens IEC 60335-2-40:2018 G1.3)				
lengte leiding koudemiddel < 10 m	2,3 m ²	2,3 m ²	3,7 m ²	3,7 m ²
lengte leiding koudemiddel 10 - 12 m	2,4 m ²	2,4 m ²	3,7 m ²	3,7 m ²
lengte leiding koudemiddel 12 - 14 m	2,4 m ²	2,4 m ²	3,8 m ²	3,8 m ²
lengte leiding koudemiddel 14 - 16 m	2,5 m ²	2,5 m ²	3,9 m ²	3,9 m ²
lengte leiding koudemiddel 16 - 18 m	2,6 m ²	2,6 m ²	3,9 m ²	3,9 m ²
lengte leiding koudemiddel 18 - 20 m	2,7 m ²	2,7 m ²	4,0 m ²	4,0 m ²
lengte leiding koudemiddel 20 - 22 m	2,7 m ²	2,7 m ²	4,1 m ²	4,1 m ²
lengte leiding koudemiddel 22 - 24 m	2,8 m ²	2,8 m ²	4,2 m ²	4,2 m ²
lengte leiding koudemiddel 24 - 26 m	2,9 m ²	2,9 m ²	29,3 m ²	29,3 m ²
lengte leiding koudemiddel 26 - 28 m	2,9 m ²	2,9 m ²	30,3 m ²	30,3 m ²
lengte leiding koudemiddel 28 - 30 m	3,0 m ²	3,0 m ²	31,4 m ²	31,4 m ²
lengte leiding koudemiddel 30 - 32 m	3,1 m ²	3,1 m ²	32,4 m ²	32,4 m ²
lengte leiding koudemiddel 32 - 34 m	3,2 m ²	3,2 m ²	33,5 m ²	33,5 m ²
lengte leiding koudemiddel 34 - 36 m	3,2 m ²	3,2 m ²	34,6 m ²	34,6 m ²
lengte leiding koudemiddel 36 - 38 m	3,3 m ²	3,3 m ²	35,7 m ²	35,7 m ²
lengte leiding koudemiddel 38 - 40 m	3,4 m ²	3,4 m ²	36,8 m ²	36,8 m ²

Technische gegevens binnenunit uniTOWER VWL	VWL 108/7.2 IS	VWL 108/7.2 IS C2
Algemene info		
aantal circuits	1 ongemengd	1 ongemengd + 1 gemengd
breedte - hoogte - diepte	595 - 1.950 - 599 mm	595 - 1.950 - 599 mm
gewicht zonder verpakking - gewicht bedrijfsklaar	169 kg - 378 kg	182 kg - 393 kg
monofasige elektrische voeding	230 V, 50 Hz, 1~/N/PE	230 V, 50 Hz, 1~/N/PE
driefasige elektrische voeding	400 V, 50 Hz, 3~/N/PE	400 V, 50 Hz, 3~/N/PE
maximaal elektrisch vermogen	5,5 kW	5,5 kW
beschermingsklasse	IP 10B	IP 10B
Gegevens centrale verwarming		
aansluiting vertrek- en retour verwarming	1"	1"
inhoud	21 l	23 l
min en max. bedrijfsdruk	0,5 ... 3,0 bar	0,5 ... 3,0 bar
inhoud en voordruk expansievat verwarming	1,0 bar & 12 l	1,0 bar & 12 l
min. en max. vertrekwatertemperatuur (alleen compressor)	20 ... 60 °C	20 ... 60 °C
max. vertrekwatertemperatuur (met weerstand)	75 °C	75 °C
min. en max. vertrekwatertemperatuur (koeling)	7 ... 25 °C	7 ... 25 °C
Gegevens sanitair warmwaterproductie		
aansluiting koud- en warm water	¾"	¾"
netto waterinhoud	188 l	188 l
waterkuip	geëmailleerd staal	geëmailleerd staal
lengte magnesium beschermingsanode	897 mm	897 mm
max. werkdruk	10 bar	10 bar
max. warmwatertemperatuur (compressor + weerstand)	55°C / 70°C	55°C / 70°C
opwarmtijd tot 52°C (A7) met buitenunit 4/6 kW	1:05 h	1:05 h
opwarmtijd tot 52°C (A7) met buitenunit 8/10 kW	0:55 h	0:55 h
COPdhw volgens EN 16147 aan 52°C, hysteresis ΔT 15 K, tapprofiel L met buitenunit 4/6 kW	2,65	2,65
COPdhw volgens EN 16147 aan 52°C, hysteresis ΔT 15 K, tapprofiel L met buitenunit 8/10 kW	2,36	2,36
Electra		
type automaat C	25 A	25 A
sectie elektrische voedingskabel	3G4 mm ²	3G4 mm ²
communicatiekabel tussen buiten- en binnenunit modBUS	0,15 mm ² ... 0,34 mm ²	0,15 mm ² ... 0,34 mm ²