

Technische fiche: aroTHERM pure

bijzondere kenmerken

- compacte plaatsbesparende lucht/water-warmtepomp type split
- het geheel bestaat uit een buiten- en binnenunit verbonden met koeltechnische leidingen
- 4 modellen, nominaal vermogen 4, 6, 8 en 10 kW (A7/W35)
- energieklassen verwarming A+++ (W35) A++ (W55)
- rolzuigercompressor met invertertechniek
- hoog werkingsrendement door een moderne rolzuiger compressor
- Silent Mode-functie voor geluidsarme werking
- vertrekwatertemperatuur tot 60 °C
- sensorgestuurd koelcircuit met koudemiddel R32
- actieve koeling
- te combineren met een hydraulische binnenunit uitgerust met condensor type VWL 107/7.2 IS
- weersafhankelijke regelaar sensoCOMFORT VRC 720(f) met buitenvoeler en weergave van energieopbrengst (verplicht accessoire)

toepassingen

- lucht/water-warmtepomp voor centrale verwarming, productie sanitair warm water en koeling
- geschikte oplossing voor allerlei woningtypes, van appartementen tot ééngezins- en lage energie woningen
- geschikt voor zowel laag temperatuur radiatoren en/of ventilo-convectoren als voor laagtemperatuurinstallaties (vloerverwarming)
- kan ook als een hybridesysteem toegepast worden: bi-valent, alternatief parallel of volgens triVAL-parameter (op basis van de energieprijzen)

uitrusting buitenunit

- compleet geïsoleerd koelcircuit uitgerust met twee warmtewisselaars volledig uit roestvrijstaal (verdampers buiten en condensator binnen), een rolzuiger compressor met invertertechniek, een buffer met vloeistof, een 4-wegkraan, een elektronisch expansieventiel, een filter, hoge- en lage druksensoren
- sensorgestuurd koelcircuit fabrieksaf gevuld met het koelmiddel R32 (voorgevuld voor een afstand van 10 m)
- toerentalgestuurde gelijkstroomventilator met softstart
- condenspan met sifon en antivriesbeveiliging

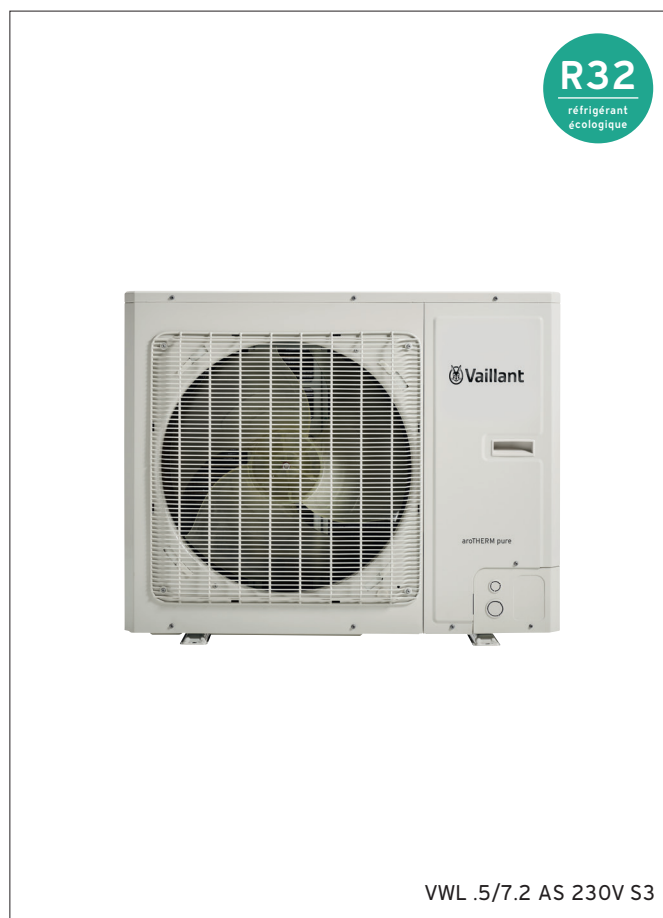
uitrusting binnenunit

- hydraulische binnenunit uitgerust met: platenwarmtewisselaar (condensator), hoogrendementspomp verwarming, isolatie uit geëxpandeerd polystyreen (EPS), magneetfilter, elektrische weerstand (instelbaar 0 tot 5,4 kW), expansievat verwarming 10 l, driewegkraan sanitaire voorrang, waterdruksensor, veiligheidsklep en afsluitkraan verwarming, automatische ontlufter, vertrekwatervoeler, eBUS-interface en voedingskabel
- volledig geïsoleerd voor koeling
- hydraulische aansluitset met afsluitkranen meegeleverd
- in variatie een hydraulische binnenunit speciaal voor een hybride opstelling (zonder elektrische weerstand, magneetfilter en afsluitkranen)

accessoires

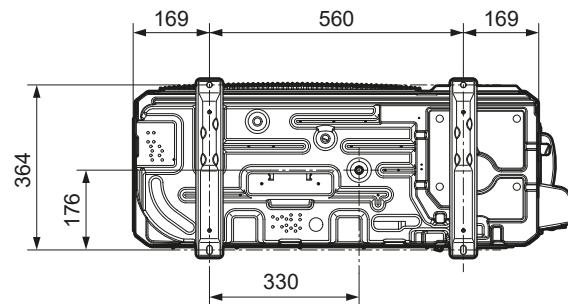
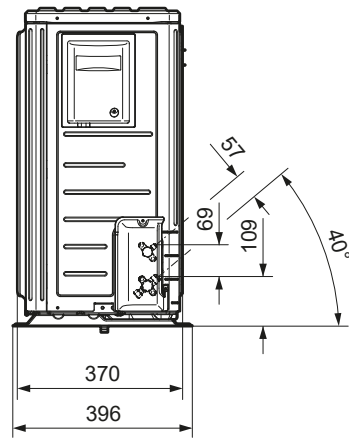
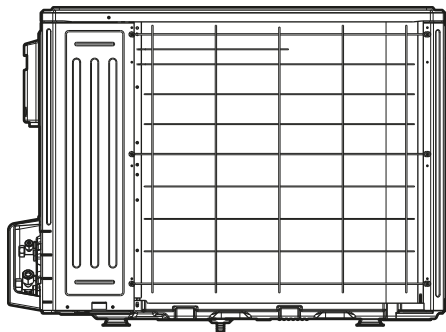
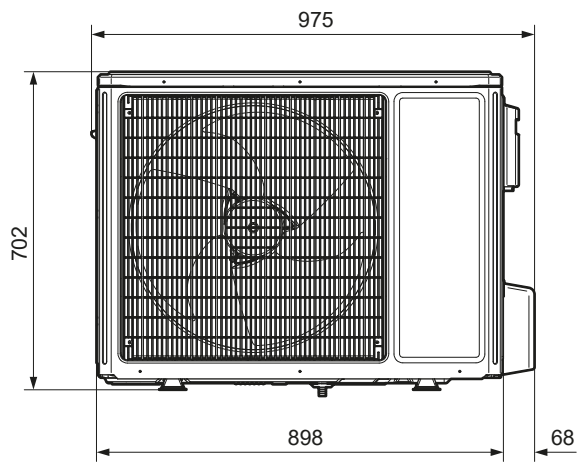
- aansluitset verwarming hydraulische binnenunit VWL 107/7.2 IS voor perskoppeling (code 0010038385)
- aansluitset verwarming hydraulische binnenunit hybride VWL 107/7.2 IS S1 voor perskoppeling (code 0010039178)

Benaming	Artikelnummer
VWL 45/7.2 AS 230V S3	0010036170
VWL 65/7.2 AS 230V S3	0010036171
VWL 85/7.2 AS 230V S3	0010036172
VWL 105/7.2 AS 230V S3	0010036173
VWL 107/7.2 IS hydraulische binnenunit	0010038169
VWL 107/7.2 IS S1 hybride	0010038170

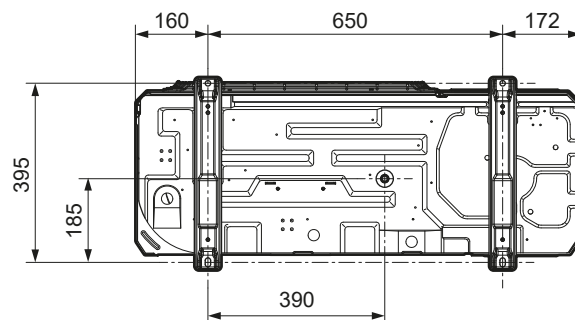
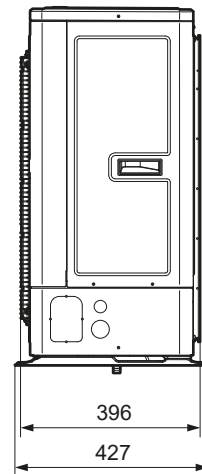
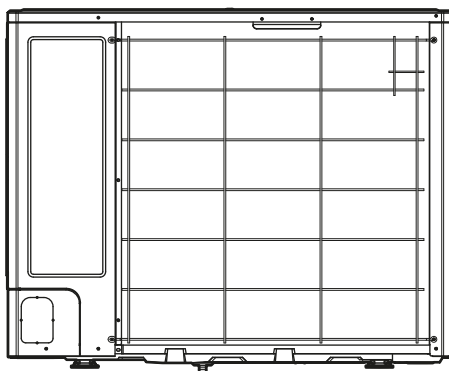
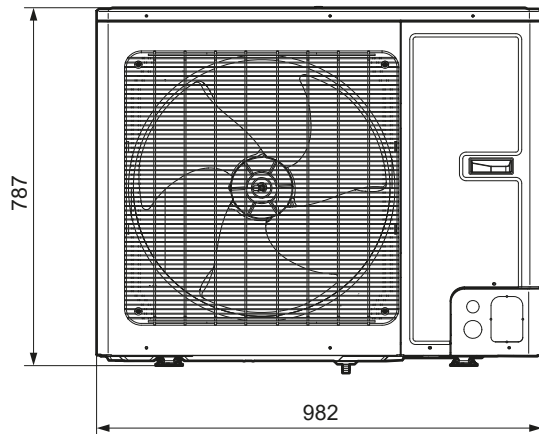


Maatschets buitenunits

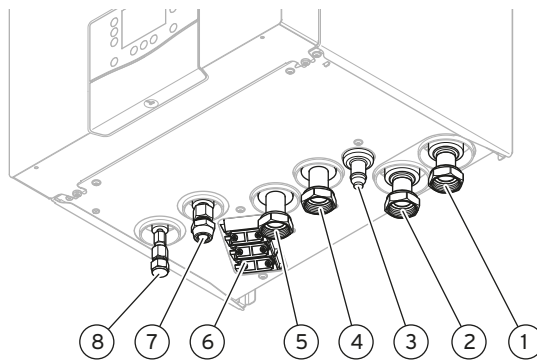
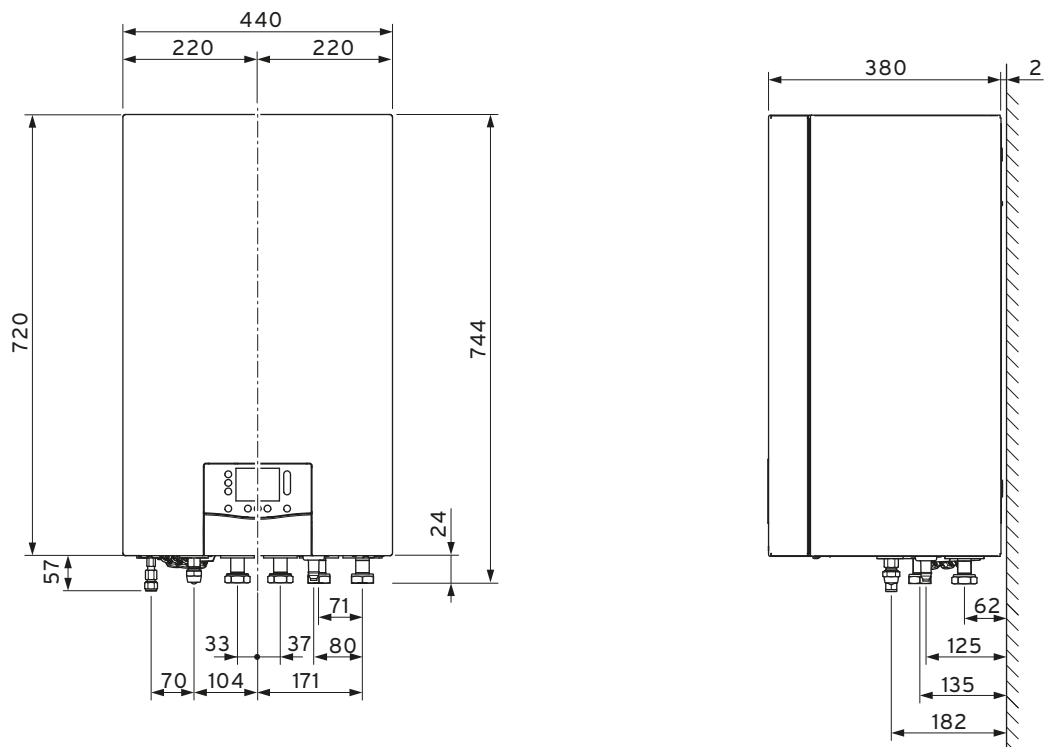
VWL 45/7.2 AS 230V S3
 VWL 65/7.2 AS 230V S3



VWL 85/7.2 AS 230V S3
 VWL 105/7.2 AS 230V S3



Maatschets en aansluitingen binnenunits

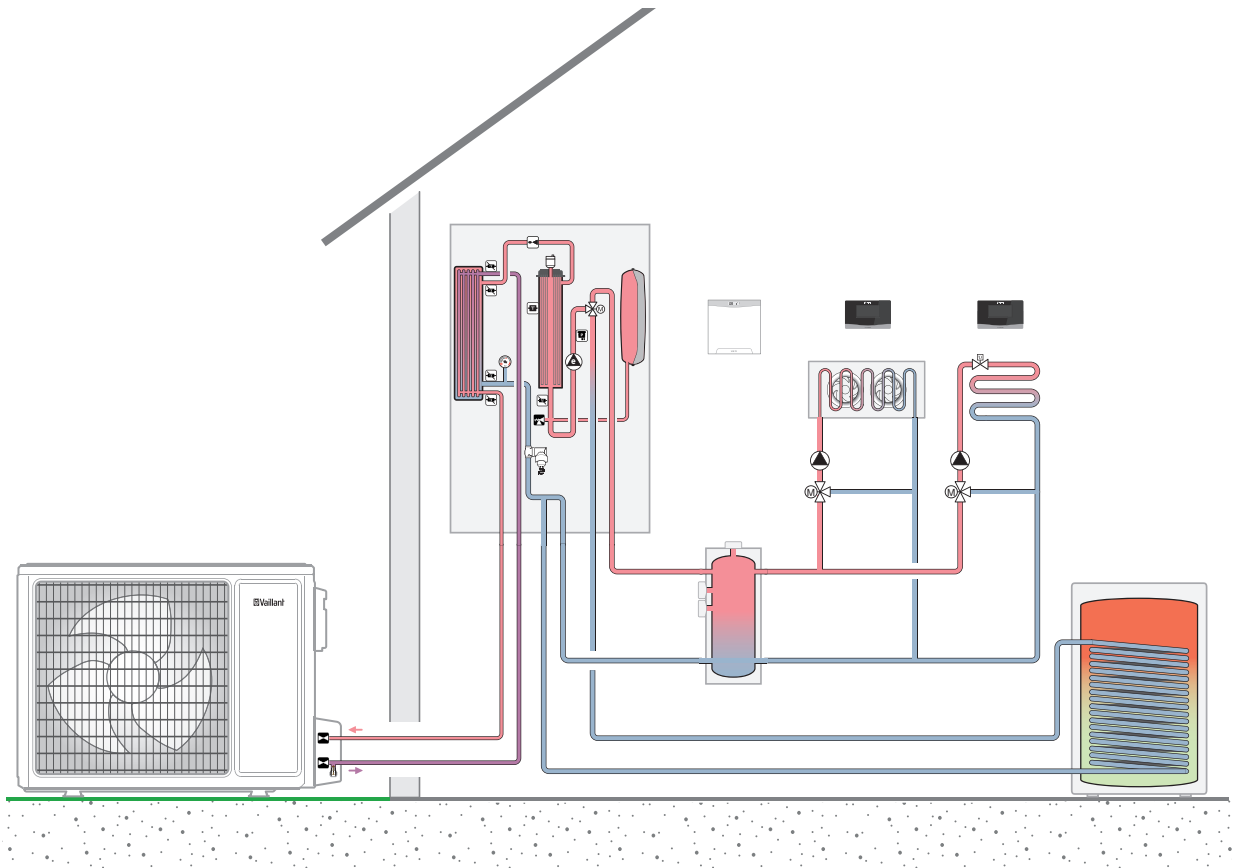


legende:

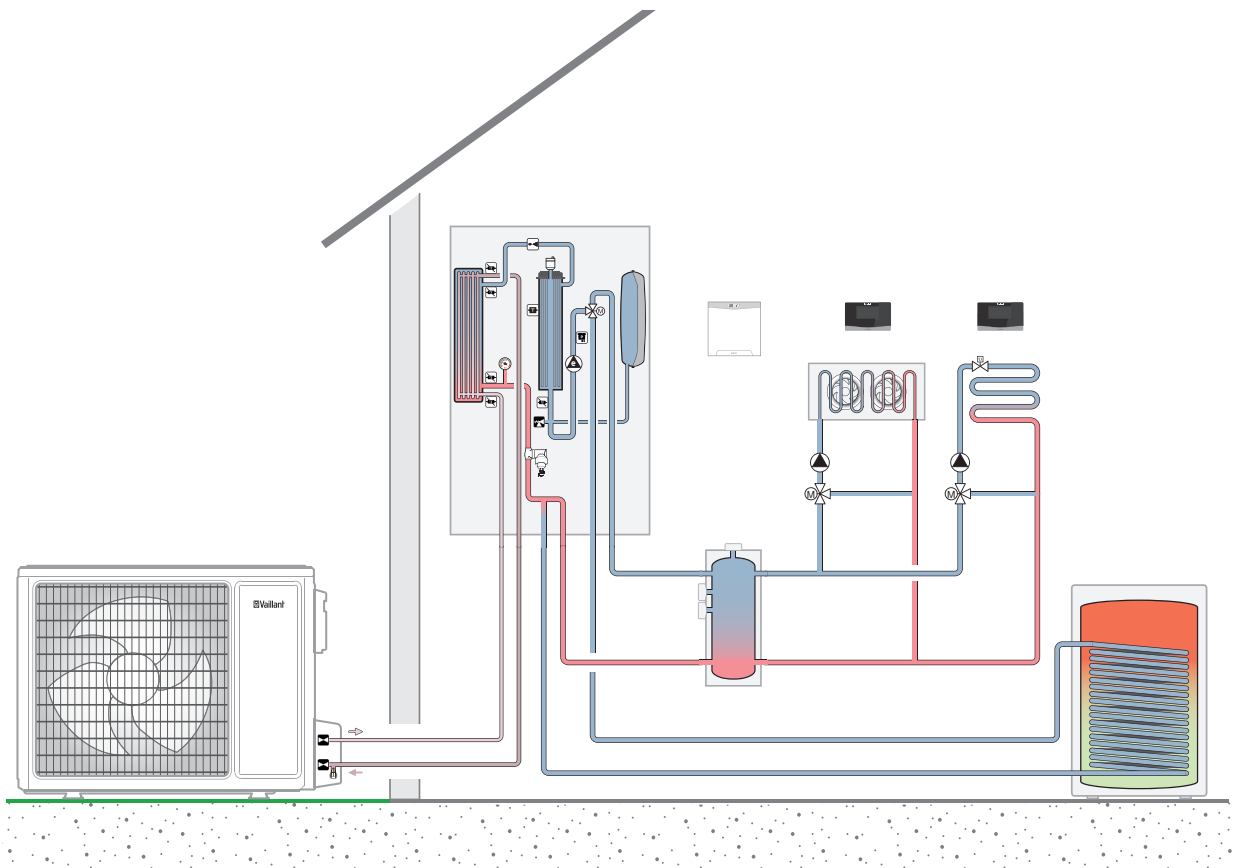
- 1 vertrek verwarming 1"
- 2 vertrek sanitaire boiler sanitaire boiler 1"
- 3 afvoer condenswater
- 4 retour verwarming 1"
- 5 retour c sanitaire boiler 1"
- 6 kabeldoorvoeren
- 7 koelcircuit (gas) ½"
- 8 koelcircuit (vloeibaar) ¼"

Principeschema's

Modus verwarming



Modus koeling



Technische gegevens aroTHERM pure	VWL 45/7.2 AS	VWL 65/7.2 AS	VWL 85/7.2 AS	VWL 105/7.2 AS
Ecodesign in combinatie met VWL 107/7.2 IS energieklasse verwarming (W35 - gemiddeld klimaat) energieklasse verwarming (W55 - gemiddeld klimaat) seizoensrendement ErP (W35 gemiddeld klimaat) seizoensrendement ErP (W55 gemiddeld klimaat) type pomp verwarming max. vermogen cv-pomp EEL-waarde cv-pomp	A+++ A++ 182% 133% natlopende pomp 75 W ≤ 0,2	A+++ A++ 181% 136% natlopende pomp 75 W ≤ 0,2	A+++ A++ 175% 131% natlopende pomp 75 W ≤ 0,2	A+++ A++ 178% 130% natlopende pomp 75 W ≤ 0,2
Ecodesign in combinatie met VWL 107/7.2 IS S1 energieklasse verwarming (W35 - gemiddeld klimaat) energieklasse verwarming (W55 - gemiddeld klimaat) seizoensrendement ErP (W35 gemiddeld klimaat) seizoensrendement ErP (W55 gemiddeld klimaat) type pomp verwarming max. vermogen cv-pomp EEL-waarde cv-pomp	A+++ A++ 182% 134% natlopende pomp 75 W ≤ 0,2	A+++ A++ 182% 136% natlopende pomp 75 W ≤ 0,2	A+++ A++ 175% 130% natlopende pomp 75 W ≤ 0,2	A+++ A++ 177% 130% natlopende pomp 75 W ≤ 0,2
Algemene info breedte hoogte diepte gewicht met verpakking gewicht bedrijfsklaar elektrische voeding maximaal elektrisch vermogen type automaat C sectie elektrische voedingskabel beschermingsklasse	975 mm 702 mm 396 mm 65 kg 55 kg 230 V/50 Hz 2,3 kW 16 A 3G2,5 mm ² IP X4	975 mm 702 mm 396 mm 65 kg 55 kg 230 V/50 Hz 2,3 kW 16 A 3G2,5 mm ² IP X4	982 mm 787 mm 427 mm 95 kg 82 kg 230 V/50 Hz 4,4 kW 25 A 3G4 mm ² IP X4	982 mm 787 mm 427 mm 95 kg 82 kg 230 V/50 Hz 5,1 kW 25 A 3G4 mm ² IP X4
Gegevens centrale verwarming min. - max. buitenluchttemperatuur min. - max. buitenluchttemperatuur werking sanitair vermogen min. - max. (A7/W35) prestatiecoëfficiënt COP (A7/W35 volgens EN 14511) compressorvermogen (A7/W35 volgens EN 14511) vermogen (A2/W35) prestatiecoëfficiënt COP (A2/W35 volgens EN 14511) compressorvermogen (A2/W35 volgens EN 14511) vermogen (A7/W35) prestatiecoëfficiënt COP (A7/W35 volgens EN 14511) compressorvermogen (A7/W35 volgens EN 14511) vermogen min. - max. (A-7/W35) prestatiecoëfficiënt COP (A-7/W35 volgens EN 14511) compressorvermogen (A-7/W35 volgens EN 14511) vermogen (A-7/W35) prestatiecoëfficiënt COP (A-7/W35 volgens EN 14511) compressorvermogen (A-7/W35 volgens EN 14511) geluidsvermogen (A7/W35 volgens EN 12102) geluidsvermogen in Silent Mode (A7/W35 volgens EN 12102) geluidsvermogen volgens ErP Ecodesign	-25 ... +35 °C -25 ... +45 °C 2,65 ... 6,1 kW 4,8 ... 4,74 0,55 ... 1,29 kW 4,81 kW 3,8 1,26 kW 4,21 kW 5,31 0,79 kW 1,53 ... 4,24 kW 2,23 ... 3,0 0,69 ... 1,4 kW 4,12 kW 3,0 1,37 kW 61,8 dB(A) 57,8 dB(A) 63 dB(A)	-25 ... +35 °C -25 ... +45 °C 2,61 ... 6,43 kW 4,78 ... 4,65 0,55 ... 1,38 kW 5,31 kW 3,72 1,43 kW 6,07 kW 5,05 1,2 kW 1,48 ... 4,73 kW 2,18 ... 2,96 0,68 ... 1,6 kW 4,73 kW 2,96 1,6 kW 64,4 dB(A) 57,8 dB(A) 63 dB(A)	-25 ... +35 °C -25 ... +45 °C 4,9 ... 10,68 kW 4,81 ... 4,11 1,02 ... 2,6 kW 7,16 kW 3,39 2,11 kW 7,88 kW 4,65 1,7 kW 2,82 ... 6,8 kW 2,6 ... 2,52 1,08 ... 2,7 kW 6,41 kW 2,93 2,19 kW 65,1 dB(A) 59,4 dB(A) 63 dB(A)	-25 ... +35 °C -25 ... +45 °C 4,92 ... 11,53 kW 4,77 ... 4,11 1,03 ... 2,81 kW 7,67 kW 3,38 2,27 kW 9,85 kW 4,68 2,11 k 2,86 ... 7,59 kW 2,62 ... 2,54 1,09 ... 2,98 kW 7,12 kW 2,86 2,49 kW 65,3 dB(A) 59,4 dB(A) 63 dB(A)
Gegevens installatie centrale verwarming min. debiet opstartfase min. debiet werkingsfase min. watervolume (zonder of beperkte elektrische weerstand) nominaal debiet ΔT 5 K (A7/W35) beschikbare opvoerhoogte ΔT 5 K (A7/W35) nominaal debiet ΔT 8 K (A7/W55) beschikbare opvoerhoogte ΔT 8 K (A7/W55)	520 l/h 440 l/h 40 0,742 m ³ /h 734 mbar 0,475 m ³ /h 765 mbar	520 l/h 440 l/h 40 1,060 m ³ /h 653 mbar 0,667 m ³ /h 742 mbar	860 l/h 720 l/h 80 l 1,360 m ³ /h 512 mbar 0,734 m ³ /h 735 mbar	860 l/h 720 l/h 80 l 1,651 m ³ /h 330s mbar 0,811 m ³ /h 726 mbar
Gegevens koeling min. - max. luchttemperatuur koelvermogen (A35/W18) prestatiecoëfficiënt EER (A35/W18 volgens EN 14511) compressorvermogen (A35/W18 volgens EN 14511) koelvermogen (A35/W7) prestatiecoëfficiënt EER (A35/W7 volgens EN 14511) compressorvermogen (A35/W7 volgens EN 14511) geluidsvermogen (A35/W18 volgens EN 12102) geluidsvermogen (A35/W7 volgens EN 12102)	+10 ... +48 °C 4,0 kW 4,96 0,81 kW 3,61 kW 2,97 1,21 kW 61,3 dB(A) 62,0 dB(A)	+10 ... +48 °C 5,9 kW 4,25 1,39 kW 5,14 kW 2,87 1,79 kW 63,3 dB(A) 64,4 dB(A)	+10 ... +48 °C 7,04 kW 3,96 1,78 kW 6,37 kW 2,81 2,27 kW 63,0 dB(A) 64,3 dB(A)	+10 ... +48 °C 7,16 kW 3,76 1,9 kW 7,32 kW 2,44 3,0 kW 63,1 dB(A) 66,1 dB(A)

Technische gegevens aroTHERM pure	VWL 45/7.2 AS	VWL 65/7.2 AS	VWL 85/7.2 AS	VWL 105/7.2 AS
Koudemiddelcircuit				
materiaal koelleidingen	koper	koper	koper	koper
min. leidinglengte enkel koelcircuit	3 m	3 m	3 m	3 m
max. leidinglengte enkel, buitenunit hoger dan binnenunit	40 m	40 m	40 m	40 m
max. hoogteverschil, buitenunit hoger dan binnenunit	30 m	30 m	30 m	30 m
olietrap bij buitenunit hoger dan binnenunit	elke 7 m	elke 7 m	elke 7 m	elke 7 m
max. leidinglengte enkel, buitenunit lager dan binnenunit	20 m	20 m	25 m	25 m
max. hoogteverschil, buitenunit lager dan binnenunit	15 m	15 m	15 m	15 m
voorgevuld tot een leidingafstand	10 m	10 m	10 m	10 m
leidinglengte 10 m tot 40 m	16 g/m	16 g/m	16 g/m	16 g/m
type aansluiting	flare-verbinding	flare-verbinding	flare-verbinding	flare-verbinding
aansluiting buitendiameter koelcircuit (gas - vloeibaar)	½" - ¾"	½" - ¾"	½" - ¾"	½" - ¾"
minimum wanddikte koelleiding	0,8 mm	0,8 mm	0,8 mm	0,8 mm
type koudemiddel	R32	R32	R32	R32
volume koudemiddel	1 kg	1 kg	1,6 kg	1,6 kg
Global Warming Potential (GWP)	675	675	675	675
CO ₂ -equivalent	0,68 t	0,68 t	1,08 t	1,08 t
werkdruk	45 bar	45 bar	45 bar	45 bar
type compressor	rolzuiger	rolzuiger	rolzuiger	rolzuiger
regeling compressor	elektronisch	elektronisch	elektronisch	elektronisch
Min. oppervlakte technische ruimte en montagehoogte* 1,8 m (volgens IEC 60335-2-40:2018 G1.3)				
lengte leiding koudemiddel < 10 m	2,4 m ²	2,4 m ²	3,9 m ²	3,9 m ²
lengte leiding koudemiddel 10 - 12 m	2,5 m ²	2,5 m ²	3,9 m ²	3,9 m ²
lengte leiding koudemiddel 12 - 14 m	2,6 m ²	2,6 m ²	4,0 m ²	4,0 m ²
lengte leiding koudemiddel 14 - 16 m	2,6 m ²	2,6 m ²	4,1 m ²	4,1 m ²
lengte leiding koudemiddel 16 - 18 m	2,7 m ²	2,7 m ²	4,2 m ²	4,2 m ²
lengte leiding koudemiddel 18 - 20 m	2,8 m ²	2,8 m ²	4,2 m ²	4,2 m ²
lengte leiding koudemiddel 20 - 22 m	2,9 m ²	2,9 m ²	4,3 m ²	4,3 m ²
lengte leiding koudemiddel 22 - 24 m	3,0 m ²	3,0 m ²	4,4 m ²	4,4 m ²
lengte leiding koudemiddel 24 - 26 m	3,0 m ²	3,0 m ²	4,5 m ²	4,5 m ²
lengte leiding koudemiddel 26 - 28 m	3,1 m ²	3,1 m ²	4,6 m ²	4,6 m ²
lengte leiding koudemiddel 28 - 30 m	3,2 m ²	3,2 m ²	4,6 m ²	4,6 m ²
lengte leiding koudemiddel 30 - 32 m	3,3 m ²	3,3 m ²	4,7 m ²	4,7 m ²
lengte leiding koudemiddel 32 - 34 m	3,3 m ²	3,3 m ²	4,8 m ²	4,8 m ²
lengte leiding koudemiddel 34 - 36 m	3,4 m ²	3,4 m ²	4,9 m ²	4,9 m ²
lengte leiding koudemiddel 36 - 38 m	3,5 m ²	3,5 m ²	4,9 m ²	4,9 m ²
lengte leiding koudemiddel 38 - 40 m	3,6 m ²	3,6 m ²	5,0 m ²	5,0 m ²
* montagehoogte = afstand tussen vloer en aansluitingen onderaan hydraulische binnenunit				

Technische gegevens binnenunit	VWL 107/7.2 IS	VWL 107/7.2 IS S1
Algemene info		
type installatie	1 ongemengd circuit	hybride
Gegevens centrale verwarming		
aansluiting vertrek- en retour verwarming	1"	1"
aansluiting vertrek- en retour indirecte sanitaire boiler	1"	1"
type pomp	hoog rendementpomp	hoog rendementpomp
min. - max. vermogen pomp	2 ... 75 W	2 ... 75 W
EEl-waarde cv-pomp	≤ 0,2	≤ 0,2
min en max. bedrijfsdruk	0,5 ... 3,0 bar	0,5 ... 3,0 bar
inhoud expansievat verwarming	10 l	10 l
voordruk expansievat verwarming	1,0 bar	1,0 bar
min. en max. vertrekwatertemperatuur (alleen compressor)	20 ... 60 °C	20 ... 60 °C
max. vertrekwatertemperatuur (met weerstand)	75 °C	75 °C
min. en max. vertrekwatertemperatuur (koeling)	7 ... 25 °C	7 ... 25 °C
geluidsvermogen verwarming L _w (A7/W35 volgens EN 12102/EN 14511)		
- in combinatie met VWL 45/7.2 AS	≤ 38,4 dB(A)	≤ 38,4 dB(A)
- in combinatie met VWL 65/7.2 AS	≤ 39,1 dB(A)	≤ 39,1 dB(A)
- in combinatie met VWL 85/7.2 AS	≤ 39,8 dB(A)	≤ 39,8 dB(A)
- in combinatie met VWL 105/7.2 AS	≤ 39,0 dB(A)	≤ 39,0 dB(A)
geluidsvermogen koelmodus L _w (A35/W18 volgens EN 12102/EN 14511)		
- in combinatie met VWL 45/7.2 AS	≤ 39,7 dB(A)	≤ 39,7 dB(A)
- in combinatie met VWL 65/7.2 AS	≤ 42,3 dB(A)	≤ 42,3 dB(A)
- in combinatie met VWL 85/7.2 AS	≤ 40,6 dB(A)	≤ 40,6 dB(A)
- in combinatie met VWL 105/7.2 AS	≤ 40,7 dB(A)	≤ 40,7 dB(A)
Afmetingen		
breedte	440 mm	440 mm
hoogte	777 mm	777 mm
diepte	380 mm	380 mm
gewicht leeg	41 kg	41 kg
gewicht bedrijfsklaar	47 kg	47 kg
Electra		
monofasige elektrische voeding	230 V, 50 Hz, 1~/N/PE	230 V, 50 Hz, 1~/N/PE
driefasige elektrische voeding	400 V, 50 Hz, 3~/N/PE	400 V, 50 Hz, 3~/N/PE
maximaal elektrisch vermogen	5,5 kW	0,15 kW
type automaat C	25 A	25 A
sectie elektrische voedingskabel	3G4 mm ²	3G4 mm ²
communicatiekabel tussen buiten- en binnenunit modBUS	0,15 mm ² ... 0,34 mm ²	0,15 mm ² ... 0,34 mm ²
beschermingsklasse	IP 10B	IP 10B