

Technische fiche: auroTHERM classic VFK 135 D - VFK 135 VD

bijzondere kenmerken

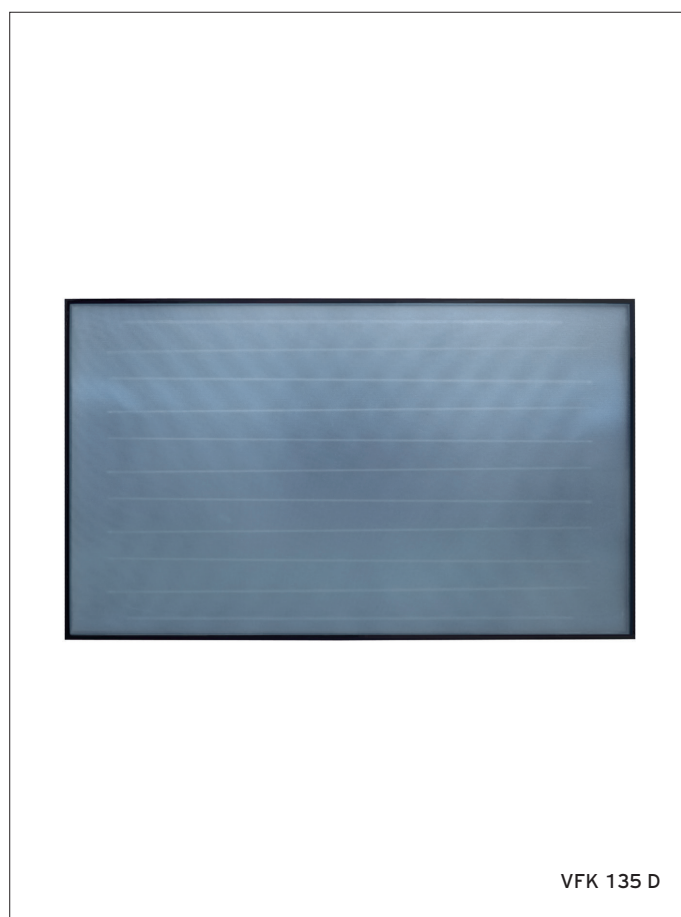
- thermisch zonne-energiesysteem volgens het leeglooppincipe
- vlakke zonnecollector met homogene oppervlakte
- bruto oppervlakte 2,51 m²
- structuurglas 3,2 mm dik (veiligheidsglas)
- hard geanodiseerd zwart aluminium frame
- CE-gekeurd
- Solar Keymark
- horizontale opstelling = auroTHERM VFK 135 D
- verticale opstelling = auroTHERM VFK 135 VD

uitrusting

- hoogwaardige absorber uit aluminium/koper (serpentin)
- CFK-vrije thermische isolatie (rotswol 40 mm)
- eenvoudige montage
- geringe hoogte en gewicht
- bij levering voorzien van een montage- en zonnebeschermfolie

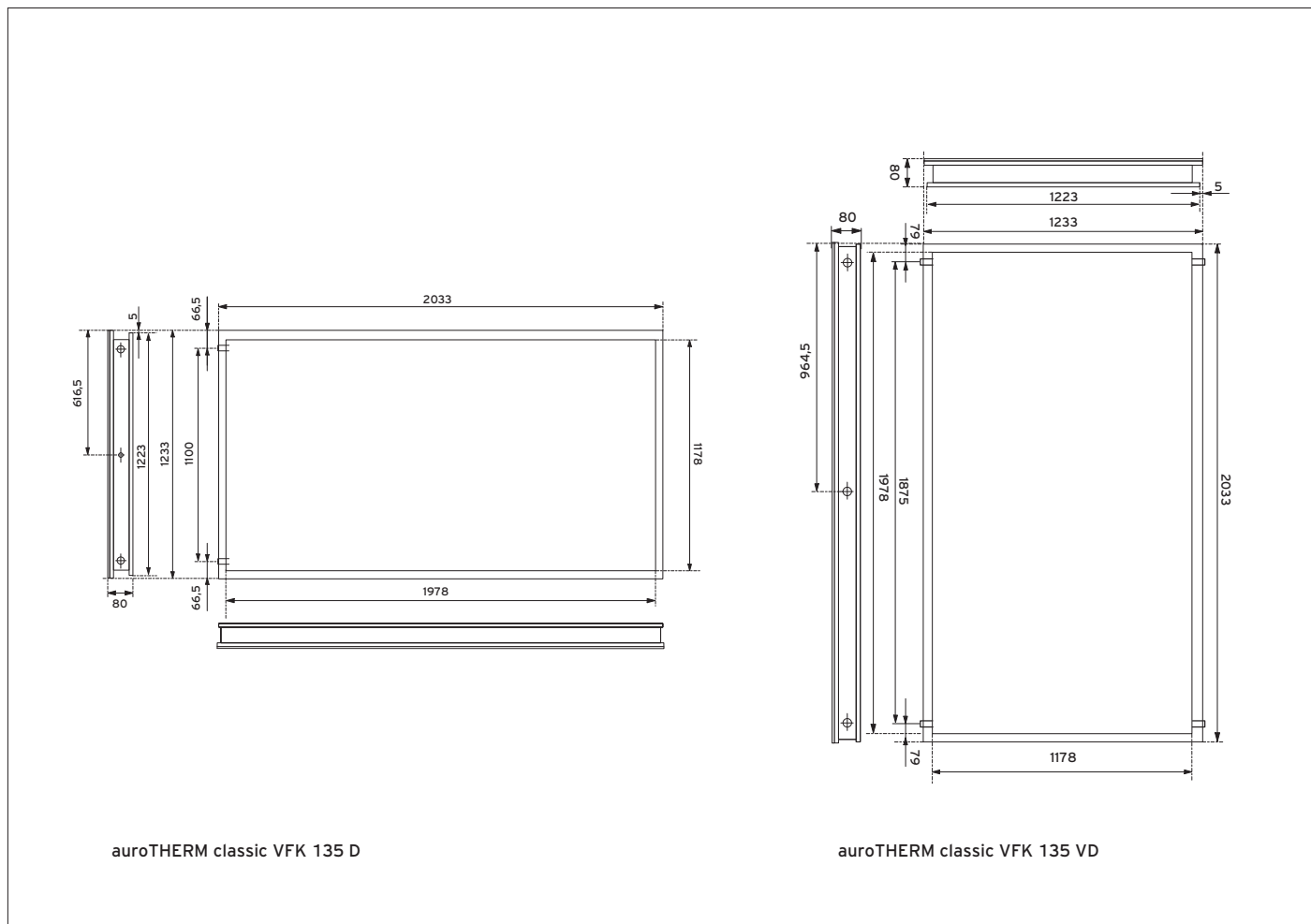
toepassingen

- warmwaterproductie met ondersteuning door zonne-energie
- uitsluitend te combineren met sanitaire zonneboilers type auroSTEP plus VIH S1 150 of 250 l of VIH S2 250 of 350 l
- of een zonneboiler naar keuze in combinatie met het zonne-energiestation auroFLOW plus VPM D (uitsluitend in combinatie met VFK 135 VD)
- centrale verwarming met ondersteuning door zonne-energie
- te combineren met buffervaten allSTOR VPS .../3-5 of multifunctionele buffervaten allSTOR VPS .../3-7 en het zonne-energiestation auroFLOW plus VPM D
- zwembadverwarming met ondersteuning door zonne-energie
- opstellingsmogelijkheden zijn dakopbouw, dakinbouw of plat dak
- uitsluitend originele Vaillant vloeistof mag gebruikt worden
- alleen originele Vaillant accessoires mogen gebruikt worden voor de installatie en plaatsing van de vlakke collectoren auroTHERM VFK 135



Benaming	Omschrijving	Artikelnummer
auroTHERM classic VFK 135 D	horizontaal model	0010008897
auroTHERM classic VFK 135 VD	verticaal model	0010010206

Maatschets en aansluitpunten



auroTHERM classic VFK 135 D

auroTHERM classic VFK 135 VD

Technische gegevens vlakke collectoren auroTHERM classic .../2		VFK 135 D	VFK 135 VD
algemeen			
type absorber		spiraal	spiraal
model collector		horizontaal	verticaal
bruto oppervlakte	m ²	2,51	2,51
apertuur oppervlakte	m ²	2,35	2,35
volume vloeistof	l	1,35	1,46
max. werkdruk	bar	10,0	10,0
stilstandtemperatuur	°C	176,0	170,0
afmetingen			
breedte x hoogte x diepte	mm	2.033 x 1.233 x 80	1.233 x 2.033 x 80
gewicht	kg	37,0	37,0
absorber			
- breedte x hoogte x diepte	mm	1.978 x 1.178 x 0,5	1.178 x 1.978 x 0,5
- materiaal (vacuüm coating)		aluminium	aluminium
- laag		high selective blue	high selective blue
- absorptiecoëfficiënt α	%	95,0	95,0
- stralingsvermogen emissie ϵ	%	5,0	5,0
veiligheidsglas (prismatische structuur)			
transmissiecoëfficiënt τ (Tau)	mm	3,2	3,2
	%	91,0	91,0
isolatie			
- dikte	mm	40,0	40,0
- warmtedoorgangcoëfficiënt λ	W/m ² K	0,035	0,035
- dichtheid ρ	kg/m ³	55,0	55,0
rendement & coëfficiënten (volgens Erp-voorwaarden)			
collectorrendement	%	61,0	66,0
optisch rendement η_0	%	78,2	81,4
warmteverliescoëfficiënt K1	W/m ² K	3,93	2,65
warmteverliescoëfficiënt K2	W/m ² K ²	0,010	0,033
afwijking efficiëntie t.o.v. ideale instralingshoek		0,91	0,87
installatie			
montagehoek dakopbouw	°	15 - 75	15 - 75
montagehoek plat dak	°	30 - 45 - 60	30 - 45 - 60
max. windbelasting	kg/Nm ²	1,6	1,6
max. regen/sneeuwbelasting	kg/Nm ²	5,0	5,0