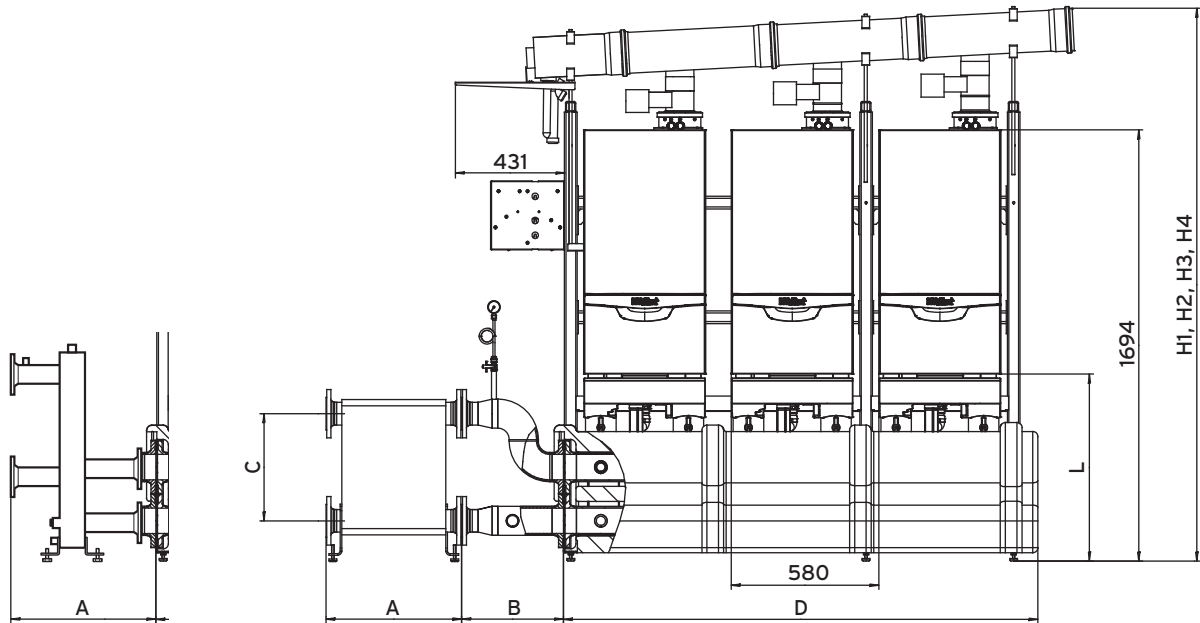
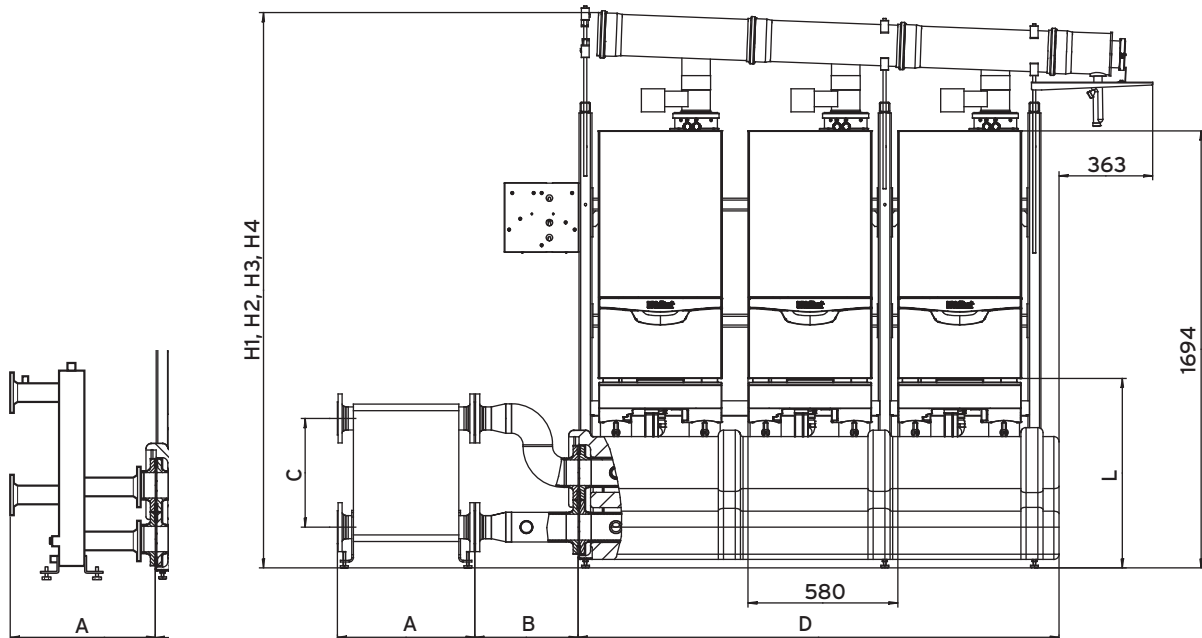


Technische fiche: Cascade-opstelling ecoTEC plus VC 45 - 120 kW

opstelling in rij naast elkaar - rookgasafvoer rechts



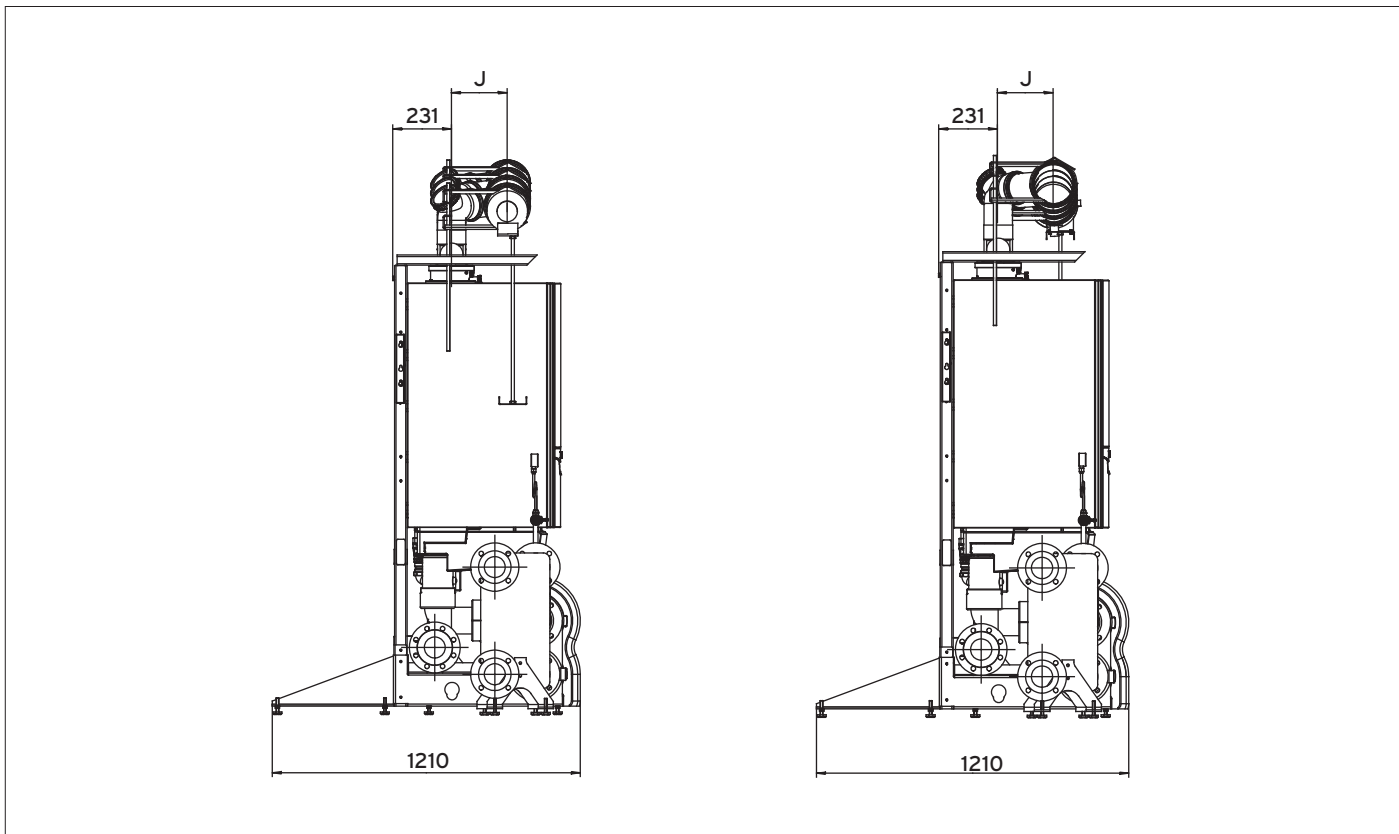
opstelling in rij naast elkaar - rookgasafvoer links






≤ 400 kW	DN 65	DN 50
> 400 kW	DN 100	DN 80

kW	L (mm)
45	894
65	894
80	734
100	734
120	734

Zij aanzicht opstelling in rij naast elkaar





ecoTEC plus VC 80 - 120 kW

	D (mm)	 H1 (mm)				 H2 (mm)				J (mm)			
		Ø 130	Ø 160	Ø 200	Ø 250	Ø 130	Ø 160	Ø 200	Ø 250	Ø 130	Ø 160	Ø 200	Ø 250
2	1.284	~ 2.112	~ 2.129	-	-	~ 2.197	~ 2.214	-	-	209	214	-	-
3	1.864	~ 2.133	~ 2.152	~ 2.174	-	~ 2.218	~ 2.237	~ 2.259	-			234	-
4	2.444	~ 2.158	-	~ 2.197	~ 2.222	~ 2.243	-	~ 2.282	~ 2.307	-	-	-	259
5	3.024	-	-	-	~ 2.246	-	-	-	~ 2.331			-	-
6	3.604	-	-	-	~ 2.268	-	-	-	~ 2.353	-	-	-	-

H1 = gemotoriseerde rookgasklep (artikel nummer 0020106418)



H2 = mechanische rookgasklep (artikel nummer 0020207200)

ecoTEC plus VC 45 kW

	D (mm)	 H3 (mm)	J (mm)
		Ø 130	Ø 130
2	1.284	~ 2.193	185
3	1.864	~ 2.211	
4	2.444	~ 2.229	

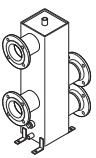
H3 = mechanische rookgasklep (artikel nummer 303960)

ecoTEC plus VC 65 kW

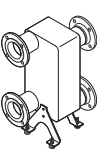
	D (mm)	 H4 (mm)	J (mm)
		Ø 130	Ø 130
2	1.284	~ 2.238	185
3	1.864	~ 2.256	

H4 = mechanische rookgasklep (artikel nummer 303960)

evenwichtsflap WH C voor 45 - 65 kW

	Code	A (mm)	C (mm)
	0020107874	510	400

scheidingswarmtewisselaar PHE C voor 45 - 120 kW

	Code	A (mm)	B (mm)	C (mm)
	0020137070	277	400	421
	0020137071	348		
	0020137072	346		
	0020137073	416		
	0020137074	533		