

## Technische fiche: ecoCRAFT exclusiv VKK 806/3 tot VKK 2806/3

### algemeen

- identificatienummer: CE-0063BS3740
- CE-gekeurd categorie aardgas I2E(R)B
- certificaat "HOOG RENDEMENT" overeenkomstig richtlijn 92/42CEE
- energieklassen verwarming A
- keuring C33, C43, C53, C83, C93, B23, B33

### bijzondere kenmerken

- condensatiegasvloerketel voor centrale verwarming
- beschikbare vermogens 80, 120, 160, 200, 240 en 280 kW
- compacte warmtewisselaar uit gietaluminium/silicium
- bedrijfszekerheid gegarandeerd door het systeem 'comfort safe'
- te combineren met een indirecte warmwaterboiler uniSTOR VIH (verwarmingsspiraal) of actoSTOR VIH K 300 (thermisch gelaagd)
- modulerende brandertechniek 17 - 100 %
- rendement bij deellast >108%
- NOX < 50 mg/kWh klasse 5
- eBUS systeem
- digitale display met tekst, status-, diagnose- en foutweergave
- instelbaar deellastvermogen verwarming en boileropwarming

### toepassingen

- verwarming en warmwaterproductie met warmwaterboiler
- geschikte oplossing voor allerlei woningtypes, van appartementen tot meergezinswoningen (collectieve verwarming) of bedrijfsgebouwen
- cascade opstelling mogelijk
- uitermate geschikt voor zowel nieuwe- als modernisering van bestaande verwarmingsinstallaties
- gedwongen afvoer (geen schoorsteen nodig)
- kamerluchtafhankelijke of onafhankelijke installatie mogelijk
- voor zowel traditionele (radiatoren/convectoren) als voor laagtemperatuurinstallaties (vloerverwarming) geschikt
- beschikbaar voor aardgas

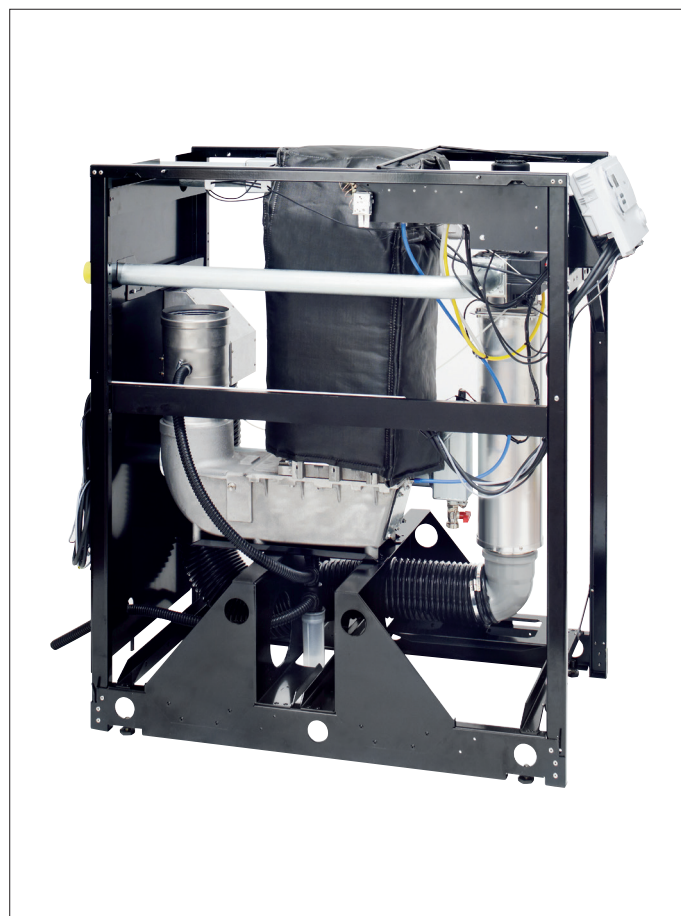
### uitrusting

- compacte primaire warmtewisselaar uit gietaluminium/silicium met onderhoudsluik
- brandermodule opgebouwd uit een toerental geregelde ventilator, elektronisch geregelde gas/luchtverhouding en cilindervormige vliesbrander volledig uit rvs met ontstekings- en ionisatie-elektrode
- vertrek-, retour-, ketelvoeler en temperatuurbegrenzer
- ingebouwde luchtfilter op de verbrandingsluchtoevoer
- rookgasafvoer- en verbrandingsluchtoevoerleiding uitgerust met drukschakelaar en geluidsdemper
- ingebouwde boilersturing (laadpomp extra te voorzien)
- vorstbeveiliging
- gebrek-aan-waterbeveiliging
- anti-blokkeersysteem pomp en verdeelklep
- te voorzien pomp verwarming, expansievat verwarming, bypass, overdrukkelep verwarming en afsluitkranen

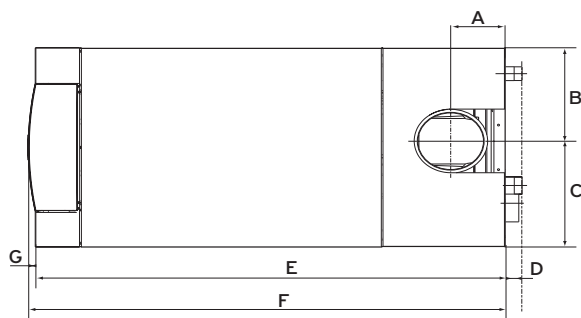
### accessoires

- kit hoogrendementspomp voor
  - VKK 806-1206-1606 (code 0020180027)
  - VKK 2006-2406-2806 (code 0020180028)
- overdrukkelep verwarming 3 bar
  - < 80 kW (code 0020060828)
  - < 200 kW (code 0020060829)
- DDC-module VR 34 (0 - 10 V signaal) (code 0020017897)
- evenwichtflessen (zie modellen actuele prijslijst)

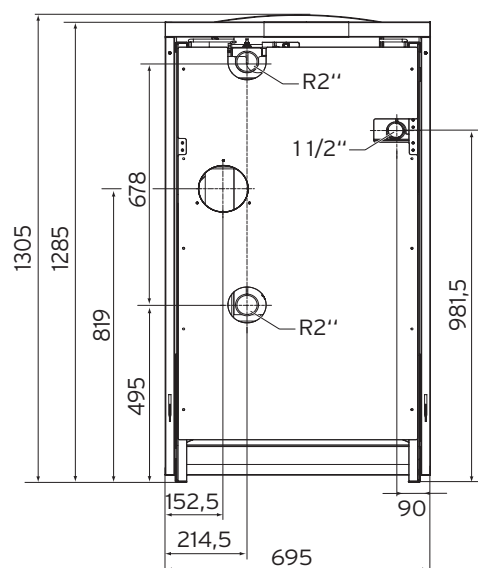
Benaming	Gassoort	Categorie	Artikelnummer
VKK 806/3-E-HL	aardgas	I <sub>2E(R)B</sub>	0010014130
VKK 1206/3-E-HL	aardgas	I <sub>2E(R)B</sub>	0010014131
VKK 1606/3-E-HL	aardgas	I <sub>2E(R)B</sub>	0010014132
VKK 2006/3-E-HL	aardgas	I <sub>2E(R)B</sub>	0010014133
VKK 2406/3-E-HL	aardgas	I <sub>2E(R)B</sub>	0010014134
VKK 2806/3-E-HL	aardgas	I <sub>2E(R)B</sub>	0010014135



## Maatschets en aansluitpunten



	VKK 806-1606/3	VKK 2006-2806/3
A	165 mm	165 mm
B	326 mm	326 mm
C	369 mm	369 mm
D	50 mm	50 mm
E	1.168 mm	1.478 mm
F	1.270 mm	1.580 mm
G	22 mm	22 mm



Technische gegevens		VKK 806/3	VKK 1206/3	VKK 1606/3	VKK 2006/3	VKK 2406/3	VKK 2806/3
<b>EPB &amp; ERP-gegevens</b>							
energieklasse verwarming	-	A	A	A	A	A	A
seizoensrendement	%	93%	93%	93%	93%	93%	93%
rendement bij deellastvermogen Hs/Hi	%	97,7 / 108,4	97,7 / 108,4	97,7 / 108,4	97,5 / 108,2	97,5 / 108,2	97,5 / 108,2
vermogensbereik bij 40/30°	kW	14,7 - 84,1	23,1 - 121,8	28,4 - 168,2	46,2 - 210,2	50,4 - 252,2	54,7 - 294,3
vermogensbereik bij 60/40°	kW	14,1 - 80,4	22,1 - 116,5	27,1 - 160,8	44,2 - 201,0	48,2 - 241,2	52,3 - 281,4
vermogensbereik bij 80/60°	kW	13,6 - 78,2	21,3 - 113,4	26,2 - 156,5	43,1 - 196,8	47,0 - 236,2	51,0 - 275,5
max. vermogen boileropwarming	kW	80,0	115,9	160,0	200,0	240,0	280,0
type pomp (accessoire)	-	natlopende pomp	natlopende pomp	natlopende pomp	natlopende pomp	natlopende pomp	natlopende pomp
max. vermogen cv-pomp	W	130,0	130,0	130,0	310,0	310,0	310,0
EEl-waarde cv-pomp	-	≤ 0,23	≤ 0,23	≤ 0,23	≤ 0,23	≤ 0,23	≤ 0,23
<b>algemeen</b>							
beschikbare ventilator opvoerhoogte	Pa	100,0	100,0	150,0	150,0	150,0	150,0
min./max. rookgastemperatuur	°C	60 / 70	60 / 70	60 / 70	60 / 70	60 / 70	60 / 70
min./max. rookgasdebiet	g/s	6,3 / 35,4	10,0 / 51,2	12,2 / 70,7	19,9 / 88,4	21,7 / 106,1	23,5 / 123,8
NOx-emissie	mg/kWh	< 60	< 60	< 60	< 60	< 60	< 60
CO-emissie	mg/kWh	< 20	< 20	< 20	< 20	< 20	< 20
condenswaterhoeveelheid bij 40/30°	l/h	13,0	20,0	27,0	34,0	40,0	47,0
pH-waarde condenswater, ca.		3,5 - 4,0	3,5 - 4,0	3,5 - 4,0	3,5 - 4,0	3,5 - 4,0	3,5 - 4,0
geluidsniveau volgens ErP	dB(A)	62,0	61,0	69,0	69,0	70,0	70,0
<b>verwarming</b>							
instelbereik/max. keteltemperatuur cv	°C	35 - 80 (85)	35 - 80 (85)	35 - 80 (85)	35 - 80 (85)	35 - 80 (85)	35 - 80 (85)
instelbereik temperatuur boiler	°C	15 - 75	15 - 75	15 - 75	15 - 75	15 - 75	15 - 75
waterinhoud ketel	l	5,74	8,07	10,4	12,7	15,05	17,3
nominaal debiet verwarming (bij ΔT 20)	m³/h	3,44	4,99	6,88	8,60	10,33	12,05
keteldebiet (ΔT 25) bij min. vermogen	m³/h	0,48	0,76	0,93	1,51	1,65	1,79
keteldebiet (ΔT 25) bij start vermogen	m³/h	0,84	1,28	1,71	2,48	2,52	2,89
hydraulische weerstand (bij ΔT 20)	mbar	80,0	85,0	90,0	95,0	100,0	105,0
min./max. werkdruk verwarming	bar	0,8 / 6,0	0,8 / 6,0	0,8 / 6,0	0,8 / 6,0	0,8 / 6,0	0,8 / 6,0
onderhoudsverbruik (bij 70°)	%	< 0,4	< 0,4	< 0,4	< 0,4	< 0,4	< 0,4
<b>aansluitingen</b>							
aansluiting vertrek- en retour cv	"	R2"	R2"	R2"	R2"	R2"	R2"
aansluiting gas	"	R1½"	R1½"	R1½"	R1½"	R1½"	R1½"
aansluiting rookgasafvoer/luchttoevoer	Ø mm	150/130	150/130	150/130	200/130	200/130	200/130
<b>afmetingen</b>							
hoogte/breedte	mm	1.285 / 695	1.285 / 695	1.285 / 695	1.285 / 695	1.285 / 695	1.285 / 695
diepte	mm	1.240	1.240	1.240	1.550	1.550	1.550
gewicht (leeg/gevuld)	kg	200 / 210	220 / 235	235 / 255	275 / 300	295 / 320	310 / 340
<b>elektra</b>							
elektrische voeding	V/Hz	230/50	230/50	230/50	230/50	230/50	230/50
ingebouwde zekering	W	4A traag	4A traag	4A traag	4A traag	4A traag	4A traag
max. elektrisch opgenomen vermogen	W	260	260	320	320	320	320
elektrisch verbruik standby	W	8	8	8	8	8	8
beschermklasse		IP 20	IP 20	IP 20	IP 20	IP 20	IP 20