

Technische fiche: ecoTEC pro VC 246/5-3 E

algemeen

- identificatienummer : CE-0085CM0321
- CE-gekeurd categorie aardgas I2E(S)B en vloeibaar gas I3P
- certificaat "HOOG RENDEMENT" overeenkomstig richtlijn 92/42CEE
- energieklassen verwarming A
- keuring C13, C33, C43, C53, C83, B23, B33

bijzondere kenmerken

- condensatiegaswandketel voor centrale verwarming
- vermogens verwarming 23,5 kW
- vermogen boileropwarming 23,5 kW
- te combineren met een indirecte warmwaterboiler uniSTOR VIH
- modulerende brandertechniek 30 - 100 %
- rendement bij deellast 109,5 %
- NOX < 35 mg/kWh
- eBUS systeem
- digitale display met symbolen, functie- en foutmeldingen
- instelbaar deellastvermogen verwarming
- modulerende hoog rendement pomp EEI < 0,23 Eup Ready
- instelbaar deellastvermogen voor boileropwarming
- boilersturing d.m.v. boilervoeler of boileraquastaat

toepassingen

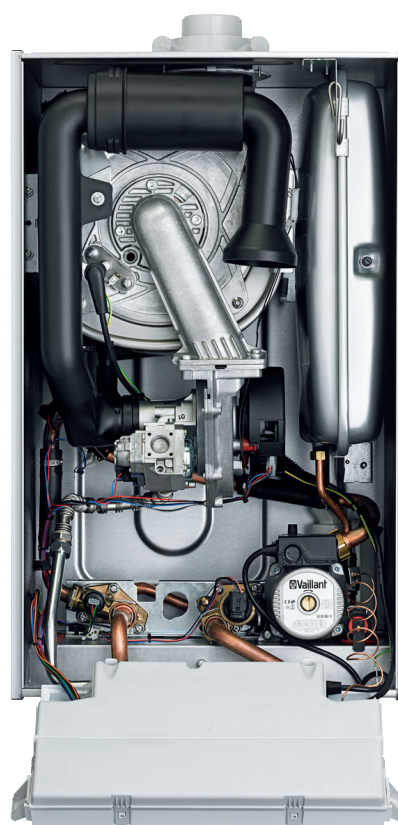
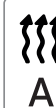
- verwarming en warmwaterproductie met warmwaterboiler
- geschikte oplossing voor allerlei woningtypes, van appartementen tot ééngezins- en meergezinswoningen
- gedwongen afvoer (geen schoorsteen nodig)
- voor zowel traditionele (radiatoren/convectoren) als voor laagtemperatuurinstallaties (vloerverwarming) geschikt
- beschikbaar voor aardgas en vloeibaar gas

complete uitrusting

- compleet systeem met modulerende hoog rendement pomp, automatische ontluchter, expansievat verwarming 10 l, overdrukklep verwarming 3 bar, instelbare bypass, condenswaterafvoer, waterdruksensor
- primaire warmtewisselaar volledig uit roestvrijstaal
- brandermodule opgebouwd uit een toerental geregelde ventilator, pneumatisch geregelde gas/luchtverhouding en premixbrander volledig uit roestvrijstaal met ontstekings- en ionisatie-elektrode
- ingebouwde gemotoriseerde verdeelklep voor boilervoorrang
- vorstbeveiliging
- gebrek-aan-waterbeveiliging
- anti-blokkeersysteem pomp en verdeelklep

accessoires

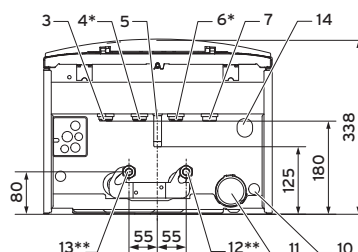
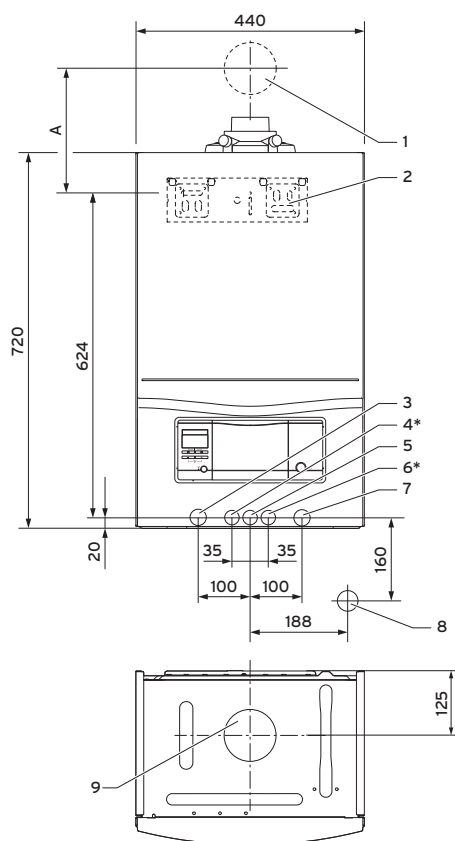
- aansluitset verwarming met gaskraan ¾" (code 306226)
- voormontagebeugel (code 306230)
- manometer (code 002023325)
- adapter VR 36 voor 3-draadse aan/uit-thermostaten (code 0020117036)
- condenspomp ecoLEVEL (code 306287)
- DDC-module VR 34 (0 - 10 V signaal) (code 0020017897)
- geveldoorvoer 60/100 mm (code 303933)
- dakdoorvoer 60/100 mm (code 0020060570)
- adapter 80/125 mm (code 0020177469)
- geveldoorvoer 80/125 mm (code 303209)
- dakdoorvoer 80/125 mm (code 303200)
- adapter 80/80 mm (code 002014470)



Benaming	Gassoort	Categorie	Artikelnummer
VC 246/5-3 E	aardgas en vloeibaar gas	I2E _{(S)B} en I _{3P} *	0010021846

* afstelling naar propaan, door een Vaillant-techniker ter plaatse

Maatschets en aansluitpunten



Legende

- 1 geveldoorgang
- 2 houder
- 3 vertrek verwarming Ø 22 mm
- 4 aansluiting warm water Ø 15 mm (* alleen VCW)
- 5 gasaansluiting Ø 15 mm
- 6 aansluiting koud water Ø 15 mm (* alleen VCW)
- 7 retour verwarming Ø 22 mm
- 8 aansluiting afvoer veiligheidsklep verwarming Ø 15 mm
- 9 vlt/vga-aansluiting (verbrandingsluchttoevoer/verbrandingsgasafvoer)
- 10 aansluiting afvoer condenswater Ø 19 mm (afbeelding boven)
- 11 condenssifon (afbeelding boven)
- 12 retour boiler Ø 15 mm (** alleen VC)
- 13 vertrek boiler Ø 15 mm (** alleen VC)
- 14 aansluiting afvoer veiligheidsklep verwarming Ø 15 mm

maat A (mm):

geveldeurvoer 60/100 mm = 175 mm

geveldeurvoer 80/125 mm = 235 mm

Technische gegevens		VC 246/5-3 E
EPB & ERP-gegevens		
energieklasse verwarming	%	A
seizoensrendement	%	94,0
rendement bij deellast vermogen Hs/Hi (EPB)	%	98,6 / 109,5
type pomp	-	natlopende pomp
max. vermogen cv-pomp	W	45,0
EEL-waarde cv-pomp	-	≤ 0,2
vermogens bij G20		
vermogensbereik bij 50/30°	kW	8,0 - 25,0
vermogensbereik bij 80/60°	kW	7,5 - 23,1
max. vermogen boileropwarming	kW	23,5
algemeen		
min./max. rookgas temperatuur	°C	40/80
min./max. rookgas debiet	g/s	3,6/10,6
NOx-emissie/CO-emissie	mg/kWh	35,2/14,83
condenswaterhoeveelheid bij 40/30°	l/h	1,9
pH-waarde condenswater, ca.		3,5 - 4,0
geluidsniveau	dB(A)	52
verwarming		
instelbereik/max. keteltemperatuur cv	°C	30 - 75 (85)
instelbereik temperatuur boiler	°C	15 - 75
beschikbare opvoerhoogte cv-pomp	mbar	250
debiet cv-pomp bij ΔT 20	l/h	796
inhoud/voordruk expansievat verwarming	l/bar	10/0,75
min./max. werkdruk verwarming	bar	0,8/3,0
aansluitingen		
aansluiting vertrek en retour cv	Ø mm	22
aansluiting gas	Ø mm	15
aansluiting boiler vertrek en retour	Ø mm	15
aansluiting afvoer veiligheidsgroep cv	Ø mm	15
afvoerleiding condenswater	Ø mm	19
rookgasafvoer/luchttoevoer concentrisch	Ø mm	60/100
met adapter	Ø mm	80/125 of 80/80
afmetingen		
hoogte/breedte/diepte	mm	720/440/338
gewicht (leeg)	kg	35,0
elektra		
elektrische voeding	V/hz	230/50
elektrisch opgenomen vermogen min./max.	W	40/75
opgenomen vermogen standby	W	< 2,0
beschermklasse		IP X4 D