

Technische fiche: flexoCOMPACT exclusive VWF 58/4 - VWF 88/4 - VWF 118/4

bijzondere kenmerken

- green iQ-technologie (duurzaam, energie-efficiëntie en connectiviteit)
- compacte warmtepomp met ingebouwde warmwaterboiler van 175 l
- beschikbare vermogens ca. 5, 8 en 11 kW
- energieklasse verwarming A++ (gemiddeld klimaat)
- energieklasse sanitair A - sanitair tapprofiel XL
- bodem/water-systeem met als bron geothermie
- hoog warmwatercomfort dankzij de ingebouwde warmwaterboiler
- tweedelig concept (Split-mouting-concept) voor een eenvoudig transport en installatie
- weersafhankelijke regelaar multiMATIC VRC 700(f) (verplicht accessoire) met weergave van de energieopbrengst en buitenvoeler
- hoger werkingsrendement door een moderne en langere levensduur van de Scrollcompressor (10 jaar omruilwaarborg)
- vertrekwatertemperatuur tot 65 °C
- koelmiddel R 410 A
- hoogrendement pomp verwarming en broncircuit (EEI <0,23)
- geluidsarme werking gegarandeerd door een meer-lagen-isolatie (Sound Safe System)
- eBUS systeem
- digitale display met tekst, status-, diagnose- en foutweergave
- actieve of passieve koeling
- passieve koeling (als accessoires VWZ NC beschikbaar)

toepassingen

- compacte warmtepomp voor de centrale verwarming met ingebouwde sanitaire warmwaterboiler
- geschikte oplossing voor allerlei woningtypes, van appartementen tot ééngezins - en laag energie woningen
- uitsluitend geschikt voor huishoudelijke toepassingen
- voor zowel traditionele (radiatoren/convectoren) als voor laagtemperatuurinstallaties (vloerverwarming) geschikt

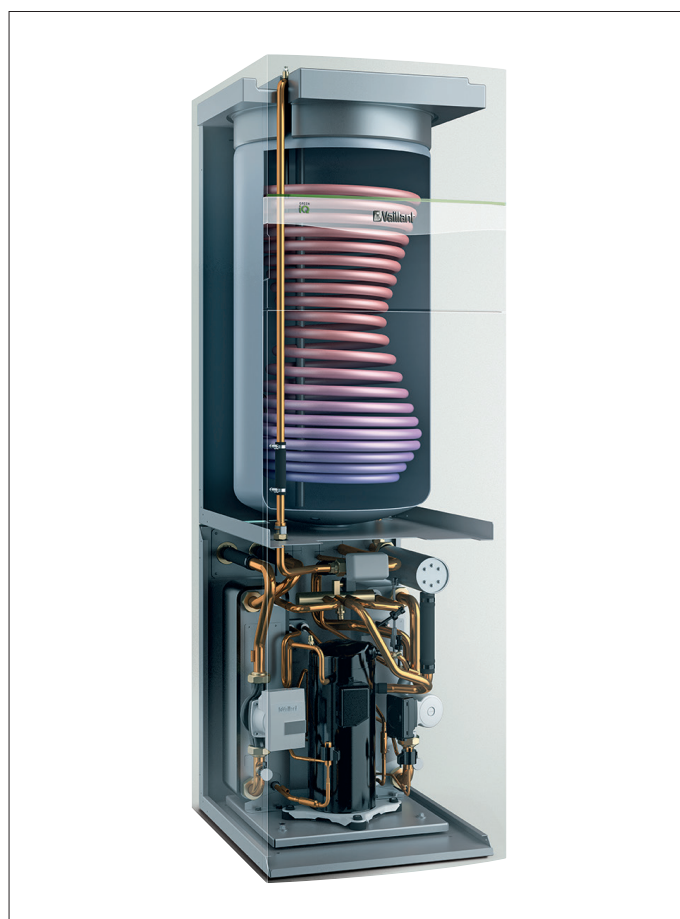
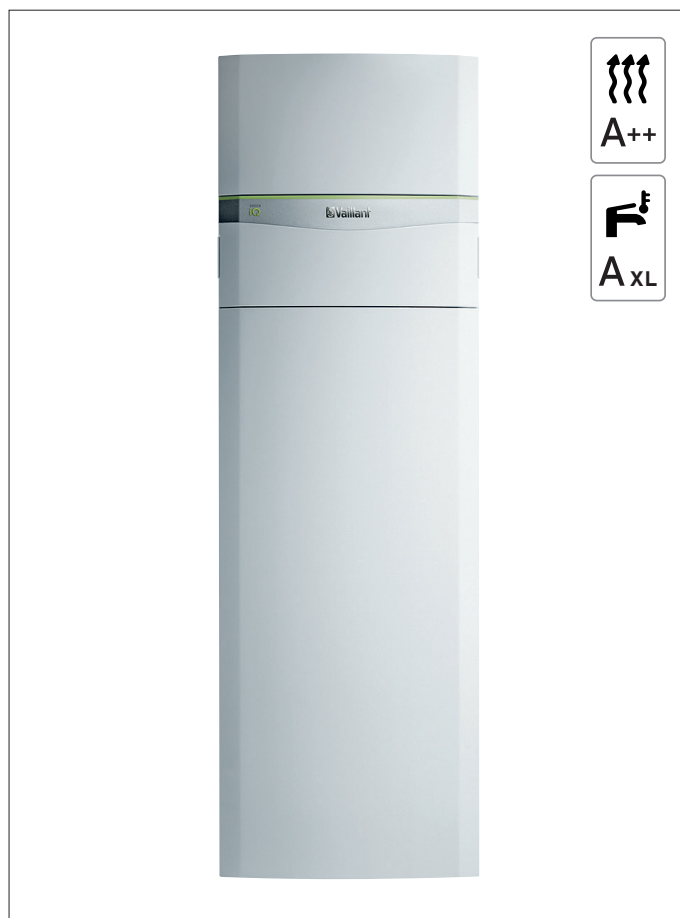
complete uitrusting

- compleet geïsoleerd koelcircuit uitgerust met twee warmtewisselaars volledig uit roestvrijstaal (verdampers en condensor), een compressor type Scroll, 2 elektronische expansieventielen
- sensorgestuurd koelcircuit fabrieksaf gevuld met het chloorvrij koelmiddel R 410 A
- hoogrendement pomp verwarming en broncircuit (EEI <0,23)
- sanitaire boiler volledig uit roestvrijstaal met verwarmingsspiraal
- sanitaire voorrang d.m.v. een gemotoriseerde verdeelklep
- bijstook via een ingebouwde elektrische weerstand voor centrale verwarming en/of ondersteuning sanitaire warmwaterproductie, noodmodus, anti-legionellabeveiliging en antivriesbeveiliging
- bedrijfsurenteller verwarming
- stroomteller en stroombegrenzer
- controle volgorde en aanwezigheid fasen netspanning
- vorstbeveiliging verwarming en sanitair
- invriesbeveiliging van de verdampers
- gebrek-aan-waterbeveiliging verwarmings- en broncircuit
- anti-blokkeersysteem op pompen en verdeelkleppen
- veiligheidsgroep broncircuit 3 bar meegeleverd
- expansievat broncircuit, expansievat en veiligheidsgroep cv, expansievat sanitair te voorzien
- internetmodule VR 920 (optie) en de beschikbare multiMATIC applicatie, gratis te downloaden via de App Store of de Google Play, biedt de klant de mogelijkheid hun verwarmingssysteem via een smartphone of tablet te sturen

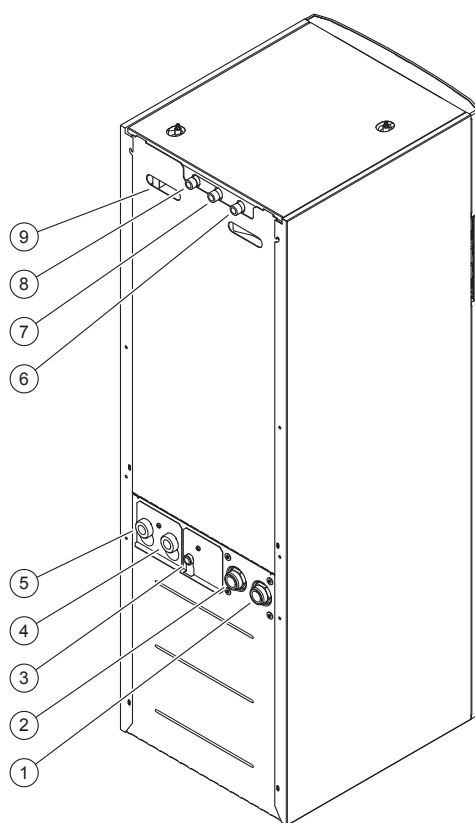
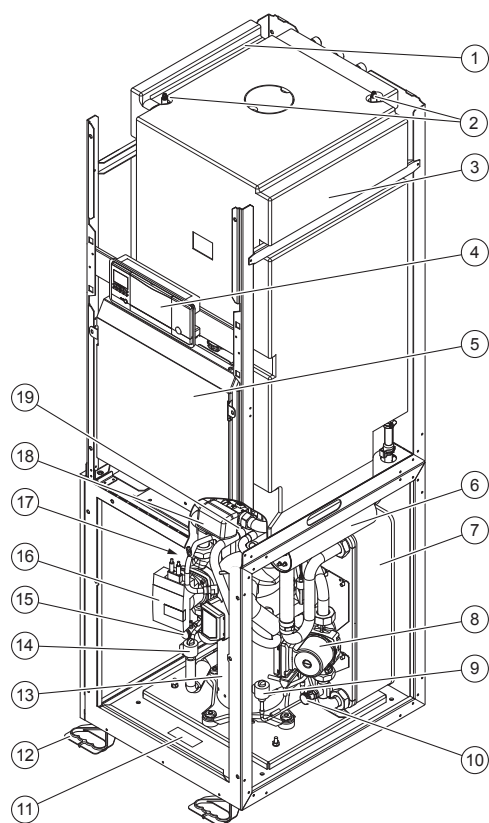
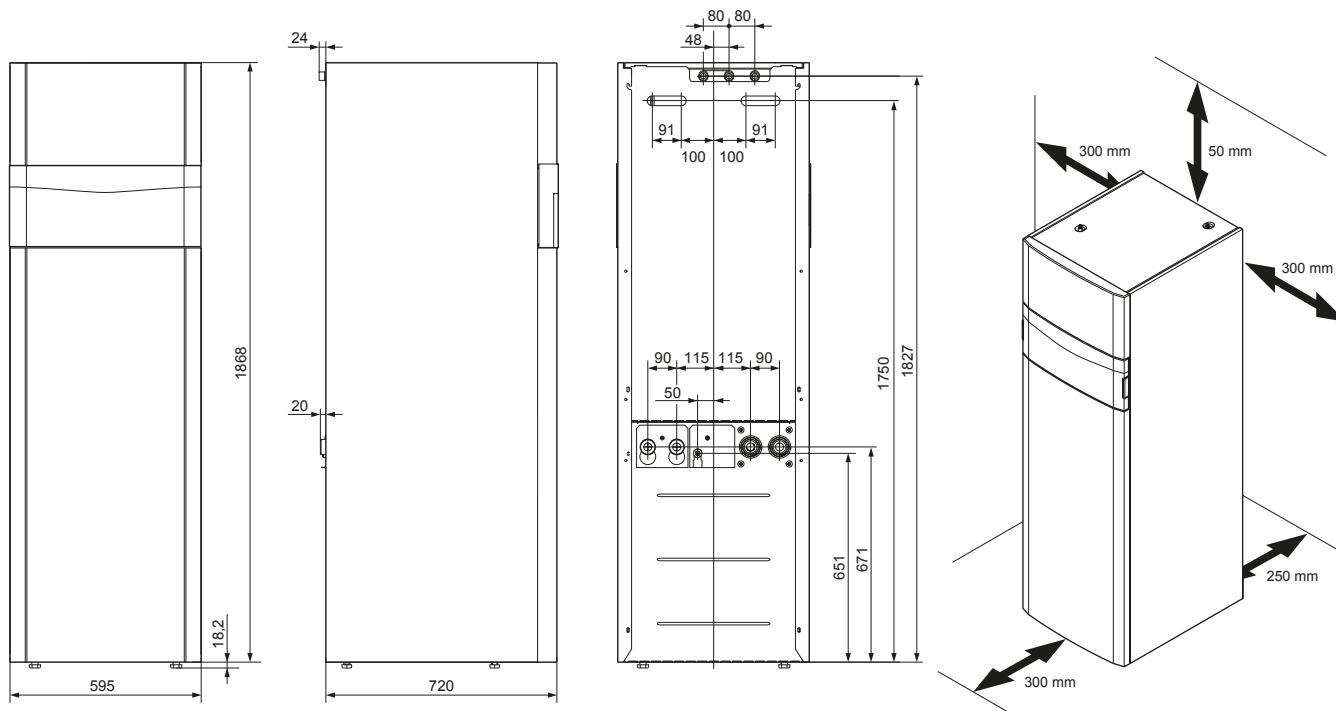
accessoires

- aansluitset 'recht' (code 0020212717)
- aansluitset 'haaks' (code 0020212718)
- vulstation broncircuit (code 0020106265)
- expansievat voor broncircuit tot 11 kW (code 302097)
- voor meer accessoires gelieve de actuele prijslijst te raadplegen

Benaming	Type	Artikelnummer
flexoCOMPACT exclusive VWF 58/4	400 V	0010016698
flexoCOMPACT exclusive VWF 88/4	400 V	0010016699
flexoCOMPACT exclusive VWF 118/4	400 V	0010016700



Maatschets en aansluitpunten



Legende

- 1 kabelgoot
- 2 manuele ontluichters boiler
- 3 sanitaire warmwaterboiler
- 4 bedieningsbord
- 5 schakelkast
- 6 elektrische weerstand
- 7 condensor
- 8 cv-pomp
- 9 elektronisch expansieventiel

Legende

- 10 vul- en aflatkraan cv
- 11 kenplaatgegevens
- 12 handvaten transport
- 13 compressor
- 14 elektronisch expansieventiel
- 15 vul- en aflatkraan broncircuit
- 16 bronpomp
- 17 verdampers
- 18 verdeelklep sanitair
- 19 vierwegkraan

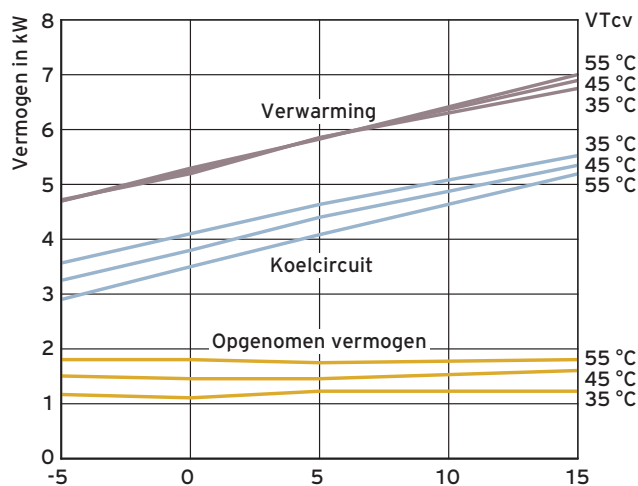
Legende

- 1 vertrek broncircuit (koud B)
- 2 retour broncircuit (warm A)
- 3 expansievat cv
- 4 retour cv
- 5 vertrek cv
- 6 omloopcircuit sanitair
- 7 koud water
- 8 warm water
- 9 handvaten en kabeldoorvoeren

Vermogengrafieken

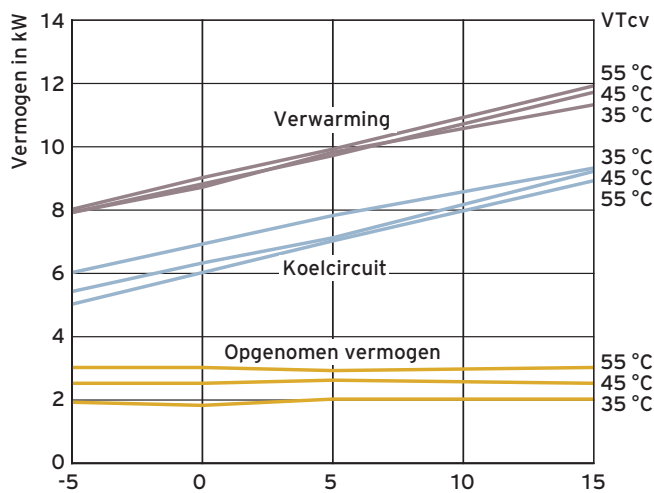
flexoCOMPACT VWF 58/4

VWF 58/4



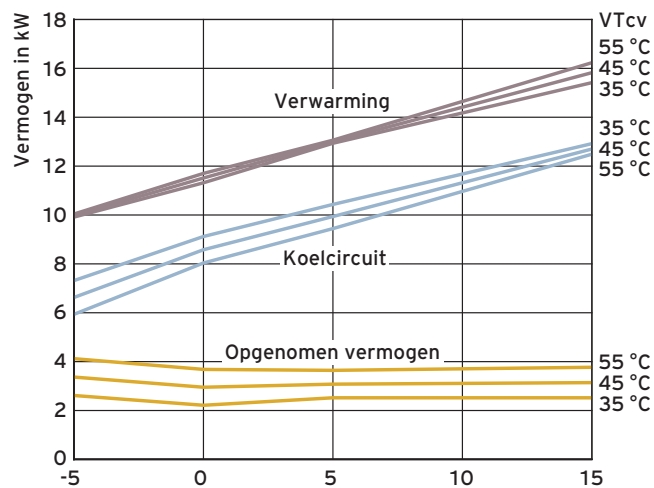
flexoCOMPACT VWF 88/4

VWF 88/4



flexoCOMPACT VWF 118/4

VWF 118/4



Technische gegevens

		VWF 58/4 400 V	VWF 88/4 400 V	VWF 118/4 400 V
EPB & ERP-gegevens energieklasse verwarming (W35 - gemiddeld klimaat) energieklasse verwarming (W55 - gemiddeld klimaat) seizoensrendement ErP (W35 gemiddeld klimaat voor bodem/water) seizoensrendement ErP (W55 gemiddeld klimaat voor bodem/water) energieklasse sanitair sanitair tapprofiel energie-efficiëntie sanitair η_{WH} (gemiddeld klimaat voor bodem/water) efficiëntie bepaald met inbegrip van opslag (nuttige inhoud) type pomp verwarming en broncircuit max. vermogen cv-pomp EEl-waarde cv-pomp max. vermogen bron-pomp EEl-waarde bron-pomp	- - % % - - % - - W EEl W EEl	A++ A++ 199 140 A XL 118 ja (171 l) natlopende pomp 63 $\leq 0,23$ 75 $\leq 0,21$	A++ A++ 214 153 A XL 110 ja (171 l) natlopende pomp 63 $\leq 0,23$ 75 $\leq 0,21$	A++ A++ 212 149 A XL 112 ja (171 l) natlopende pomp 63 $\leq 0,23$ 130 $\leq 0,23$
vermogen vermogen (B0/W35 ΔT 5K volgens EN 14511) opgenomen vermogen prestatiecoëfficiënt (COP)	kW kW	5,30 1,30 4,70	8,90 2,00 5,10	11,20 2,50 5,00
koeling passief koelvermogen (met accessoire VWZ NC 11) actief koelvermogen B35/W18 ΔT 5K opgenomen vermogen EER (B35/W18 ΔT 5K EN14511) min. aanvoertemperatuur bij koeling	kW kW kW °C	8,3 7,00 1,30 6,40 5,0	11,4 9,20 2,00 5,30 5,0	14,7 15,70 2,50 7,00 5,0
verwarming min. en max. vertrekwatertemperatuur cv (instelbereik) min./max. werkdruk verwarming volume verwarmingscircuit in de warmtepomp nominaal debiet cv-pomp bij B0/W35 (ΔT 5K) beschikbare opvoerhoogte pomp cv-pomp bij B0/W35 (ΔT 5K) max. elektrisch opgenomen vermogen cv-pomp opgenomen vermogen cv-pomp bij B0/W35 (ΔT 5K) en 250 mbar drukverlies cv geluidsniveau warmtepomp volgens ErP geluidsniveau bij B0/W35 volgens EN 12102 en EN 14511	°C bar l l/h bar W W db(A) db(A)	25 ... 65 (75) 0,7 ... 3,0 15,4 920,0 650,0 63,0 25,0 43,0 41,8	25 ... 65 (75) 0,7 ... 3,0 16,1 1530,0 450,0 63,0 30,0 47,0 42,7	25 ... 65 (75) 0,7 ... 3,0 16,5 1920,0 350,0 63,0 45,0 46,0 42,6
sanitair netto inhoud warmwaterboiler tapmenghoeveel aan 45 °C (boilertemperatuur 50 °C) max. werkdruk max. boilertemperatuur met warmtepomp (en weerstand) opwarmtijd tot 50° onderhoudsverbruik stand-by volgens DIN EN 16147 (Erp)	l l bar °C min W/24h	171 ca. 230 10 ≤ 63 (≤ 75) 75 24	171 ca. 230 10 ≤ 63 (≤ 75) 68 26	171 ca. 230 10 ≤ 63 (≤ 75) 52 27
koelcircuit koelmiddel inhoud werkingsdruk type compressor expansieventiel	kg bar	R 410 A 1,50 47,0 scroll elektronisch	R 410 A 2,40 47,0 scroll elektronisch	R 410 A 2,50 47,0 scroll elektronisch
broncircuit bronvloeistof bodem/water of water/water min. en max. werkdruk min. en max. temperatuur bij verwarming min. en max. temperatuur bij koeling volume broncircuit in de warmtepomp nominaal debiet bronpomp (ΔT 3K) bij B0/W35 beschikbare opvoerhoogte bronpomp (ΔT 3K) bij B0/W35 max. elektrisch opgenomen vermogen bronpomp opgenomen vermogen bronpomp bij (ΔT 3K) bij B0/W35 en 250 mbar drukverlies	bar °C °C l l/h bar W W	ethyleenglycol 30% / water 70%		
		0,7 ... 3,0 -10 ... 25,0 0 ... 30,0 2,5 1290,0 620,0 75,0 44,0	0,7 ... 3,0 -10 ... 25,0 0 ... 30,0 3,1 2320,0 390,0 75,0 62,0	0,7 ... 3,0 -10 ... 25,0 0 ... 30,0 3,6 3000,0 510,0 130,0 64,0
aansluitingen ¹⁾ aansluiting vertrek- en retour verwarmingscircuit aansluiting vertrek- en retour broncircuit aansluiting expansievat aansluiting koud- en warmwater	" " " "	G 1½ G 1½ G ¾ G ¾	G 1½ G 1½ G ¾ G ¾	G 1½ G 1½ G ¾ G ¾
afmetingen hoogte breedte diepte gewicht (leeg/gevuld)	mm mm mm kg	1.868 595 720 212/401	1.868 595 720 227/417	1.868 595 720 234/425
elektra elektrische voeding compressor elektrische voeding elektrische weerstand algemene elektrische voeding zekeringen te voorzien (type C traag 3-polig schakelend) startstroom met startstroombegrenzer opgenomen elektrisch vermogen min./max. elektrisch vermogen ingebouwde weerstand (instelbaar) beschermklasse	V/hz V/hz V/hz A A kW kW	3/N/PE 400/50 3/N/PE 400/50 1/N/PE 230/50 3x 25 ≤ 15 1,4/11,5 2/3,5/5,5/7/9 IP 10B	3/N/PE 400/50 3/N/PE 400/50 1/N/PE 230/50 3x 25 ≤ 19 2,0/12,8 2/3,5/5,5/7/9 IP 10B	3/N/PE 400/50 3/N/PE 400/50 1/N/PE 230/50 3x 25 ≤ 22 2,5/14,1 2/3,5/5,5/7/9 IP 10B
¹⁾ G = cilindrisch flensdichtend				