

Technische fiche: uniSTOR VIH R exclusive MR 300/3 - 400/3 - 500/3

bijzondere kenmerken

- green iQ-technologie (duurzaam, energie-efficiëntie en connectiviteit)
- indirect gestookte, staande warmwaterboiler uit staal
- cilindrisch model
- zeer snelle opwarmtijd door verwarmingsspiraal
- onderhoudsvrij door een ingebouwde elektrische anode
- onderhoudsluik
- digitale display met weergave van actuele boiler temperatuur, status- en foutweergave, weergave boilerlading en gewenste boiler temperatuur
- design afgestemd op gaswandketels en vloerketels van Vaillant
- energieklasse sanitair label A
- 2 jaar omnium waarborg en 5 jaar waarborg waterkuip

toepassingen

- warmwaterproductie voor huishoudelijke toepassingen
- geschikte oplossing voor allerlei woningtypes, van appartementen tot ééngezins- en meergezinswoningen

uitrusting

- geëmailleerd stalen vat
- geëmailleerde warmtewisselaar (type serpentijn)
- onderhoudsvrij door een ingebouwde elektrische anode
- hoogwaardige thermische isolatie uit polyurethaan schuim (PU) volledig rond, onderaan en bovenaan de boiler (verwijderbaar)
- extra vacuümisoliatiematten aangebracht in de PU-isolatie
- geïsoleerde hydraulische aansluitingen
- verwijderbare ommanteling uit PVC met ritssluiting
- onderhoudsluik volledig geïsoleerd met geëxpandeerd polypropyleen (EPP)
- aansluiting omloopcircuit
- huls voor elektrische weerstand
- regelbare en geluidsdempende voetsteunen
- handgrepen voor gemakkelijk transport
- kleur wit
- digitale display met statusweergave
- eBUS-communicatie met de Vaillant internetmodule VR 920

regeling

- elke wandketel type 'enkel verwarming' van Vaillant beschikt standaard over een ingebouwde boilersturing
 - wandketels < 40 kW hebben standaard een ingebouwde gemotoriseerde verdeelklep voor de boiler voorrang
 - wandketels > 40 kW sturen een externe laadpomp (te voorzien)
 - vloerketels sturen uitsluitend een externe laadpomp (te voorzien)
- in combinatie met een Vaillant-regelaar kan de boileropwarming geprogrammeerd worden:
 - weersafhankelijke regelaars: multiMATIC VRC 700, multiMATIC VRC 700f, calorMATIC VRC 450, calorMATIC VRC 450f, calorMATIC VRC 630, auroMATIC VRS 620
 - modulerende eBUS-kamerthermostaten: calorMATIC VRT 370, calorMATIC VRT 370f, calorMATIC VRT 350, calorMATIC VRT 350f

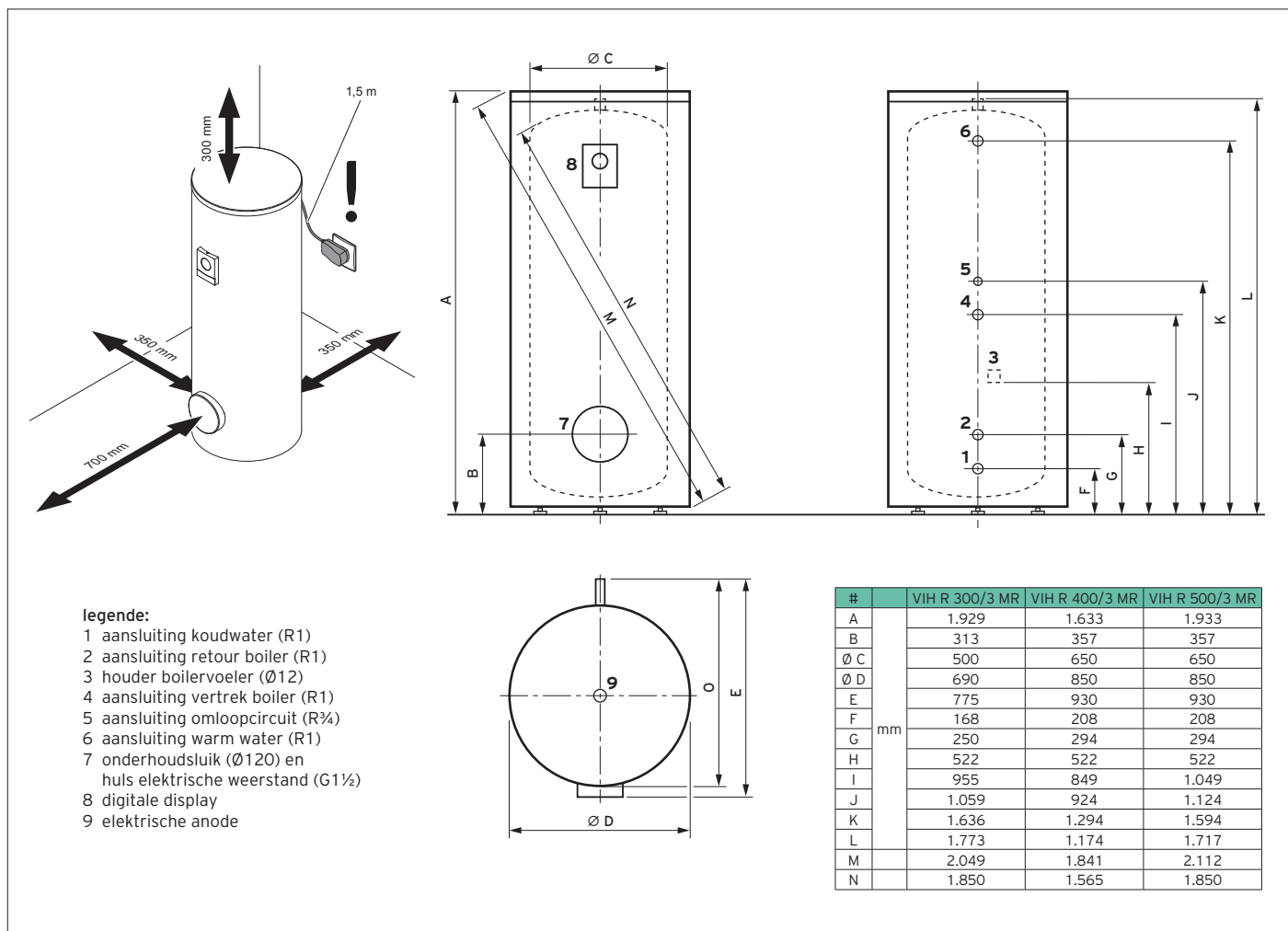
accessoires

- boilervoeler (code 306257)
- verlengkabel voor boilervoeler (code 306269)
- veiligheidsgroep sanitair 7 bar (code 0020146280)
- regelbare drukreductor sanitair 4 bar (code 2328247)
- elektrische weerstand 2-4-6 kW (code 0020230734)
- elektrische weerstand 0,5-3,5 kW PV-compatibel (code 0020230738)



Benaming	Omschrijving	Inhoud	Artikelnummer
uniSTOR	VIH R 300/3 MR	294 l	0010020661
uniSTOR	VIH R 400/3 MR	398 l	0010020662
uniSTOR	VIH R 500/3 MR	490 l	0010020663

Maatschets en aansluitpunten



Technische gegevens uniSTOR exclusive		VIH R 300/3 MR	VIH R 400/3 MR	VIH R 500/3 MR
EPB & ERP-gegevens nuttige inhoud boiler energieverbruik stand-by volgens ErP energieklasse sanitair	l W (kWh/24h)	294 48,3 (1,1) A	398 50,9 (1,2) A	490 54,6 (1,3) A
algemene info max. werkdruk circuit sanitair / max. werkdruk primair circuit verwarming max. aanvoertemperatuur verwarming / max. temperatuur sanitair	bar °C	10 110 / 85		
materialen sanitair vat corrosiebescherming type isolatie isolatiedikte	mm	zwart staal (S235JR) geëmailleerd en elektrische anode polyurethaan en vacuüm isolatiepanelen 95 100 100		
vermogens sanitair oppervlakte warmtewisselaar inhoud warmtewisselaar drukverlies spiraal bij max. sanitair gebruik primair debiet (ΔT 20) puntdebiet bij tapmengtemperatuur 45°C, boiler temperatuur 60°C ¹⁾ min. en max. ketelvermogen aangeraden ketelvermogen (reheat power volgens DIN EN 12897) opwarmtijd 10 - 60 °C ¹⁾	m ² l mbar m ³ /h l/10 min kW kW min	1,5 9,9 58 1,81 396 20 - 70 26 31	1,7 10,9 66 1,93 517 22 - 77 30 39	2,3 15,2 162 2,79 623 30 - 107 43 34
aansluitingen aansluiting vertrek/retour, koud- en warmwateraansluiting aansluitingomloop	R R	1 $\frac{3}{4}$		
afmetingen hoogte breedte met ommanteling diepte met ommanteling (onderhoudsluik en aansluitstukken inclusief) doormeter boiler zonder isolatie (vat) gewicht leeg / gevuld	mm mm mm mm kg	1.929 690 775 500 115 / 409	1.633 850 930 650 149 / 548	1.933 850 930 650 186 / 677
elektra elektrische voeding vermogen stroomopname beschermingsgraad	V/Hz W A	230 / 50 6 0,026 IPXX		
R = buitendraad 1) volgens primair debiet en vertrekwatertemperatuur 80°				