

Technische fiche: uniSTOR VIH R plus BR 300/3 - 400/3 - 500/3

bijzondere kenmerken

- indirect gestookte, staande warmwaterboiler uit staal
- cilindrisch model
- zeer snelle opwarmtijd door verwarmingsspiraal
- magnesium beschermingsanode
- onderhoudsluik
- thermometer
- design afgestemd op gaswandketels en vloerketels van Vaillant
- energieklasse sanitair label B
- 2 jaar omnium waarborg
- 5 jaar waarborg waterkuip

toepassingen

- warmwaterproductie voor huishoudelijke toepassingen
- geschikte oplossing voor allerlei woningtypes, van appartementen tot ééngezins- en meergezinswoningen

uitrusting

- geëmailleerd stalen vat
- geëmailleerde warmtewisselaar (type serpentijn)
- magnesium beschermingsanode (elektrische anode 'onderhoudsvrij' in optie verkrijgbaar)
- hoogwaardige thermische isolatie uit polyurethaan schuim (PU) volledig rond en bovenaan de boiler
- verwijderbare ommanteling uit PVC met ritssluiting
- onderhoudsluik volledig geïsoleerd met geëxpandeerd polypropyleen (EPP)
- aansluiting omloopcircuit
- huls voor elektrische weerstand
- regelbare en geluidsdempende voetsteunen
- handgrepen voor gemakkelijk transport
- thermometer
- kleur wit

regeling

- elke wandketel type 'enkel verwarming' van Vaillant beschikt standaard over een ingebouwde boilersturing
 - wandketels < 40 kW hebben standaard een ingebouwde gemotoriseerde verdeelklep voor de boilervoorrang
 - wandketels > 40 kW sturen een externe laadpomp (te voorzien)
 - vloerketels sturen uitsluitend een externe laadpomp (te voorzien)
- in combinatie met een Vaillant-regelaar kan de boileropwarming geprogrammeerd worden:
 - weersafhankelijke regelaars: multiMATIC VRC 700, multiMATIC VRC 700f, calorMATIC VRC 450, calorMATIC VRC 450f, calorMATIC VRC 630, auroMATIC VRS 620
 - modulerende eBUS-kamerthermostaten: calorMATIC VRT 370, calorMATIC VRT 370f, calorMATIC VRT 350, calorMATIC VRT 350f

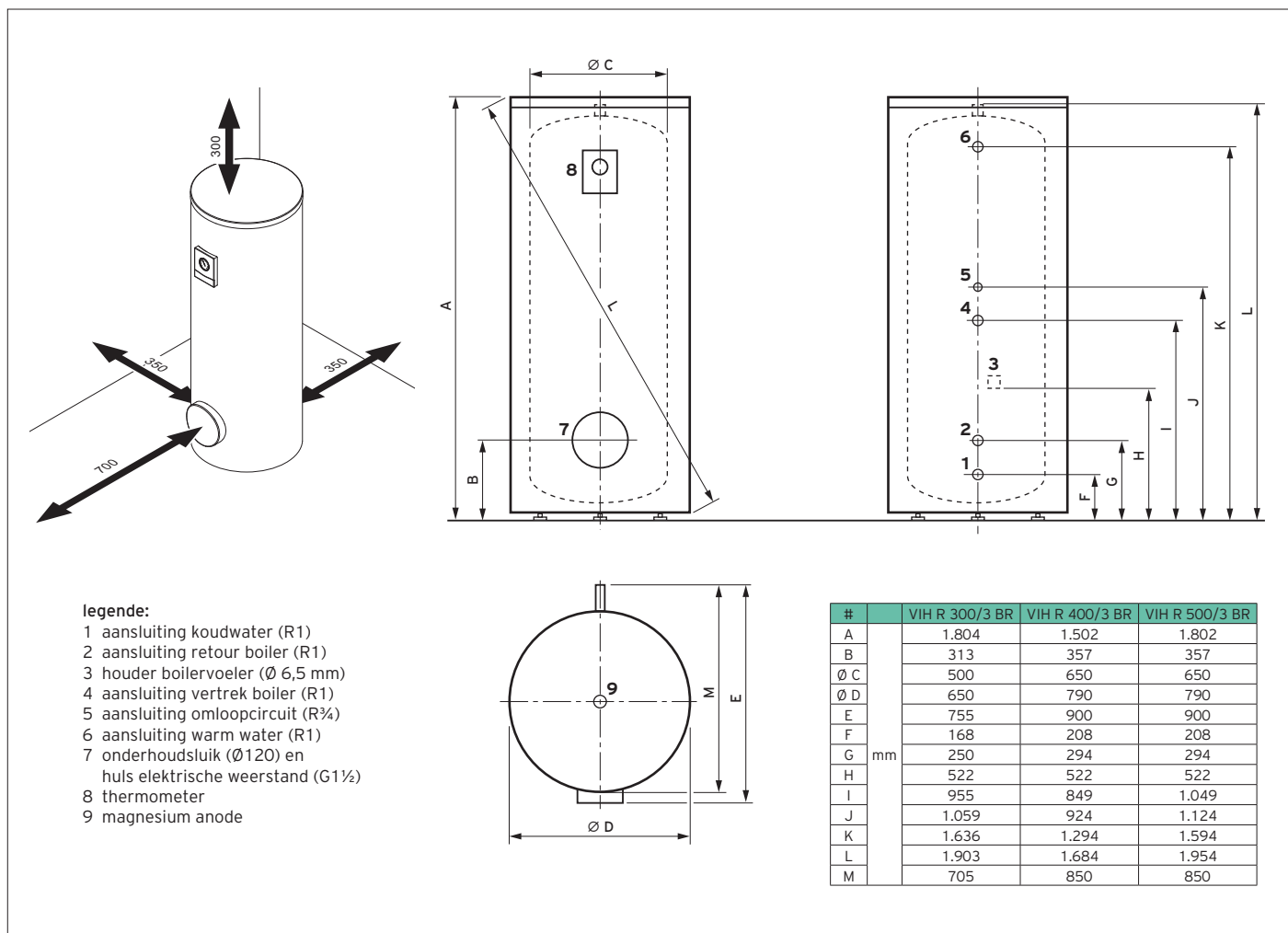
accessoires

- boilervoeler (code 306257)
- verlengkabel voor boilervoeler (code 306269)
- veiligheidsgroep sanitair 7 bar (code 0020146280)
- regelbare drukreductor sanitair 4 bar (code 2328247)
- elektrische weerstand 2-4-6 kW (code 0020230734)
- elektrische weerstand 0,5-3,5 kW PV-compatibel (code 0020230738)



Benaming	Omschrijving	Inhoud	Artikelnummer
uniSTOR	VIH R 300/3 BR	294 l	0010020639
uniSTOR	VIH R 400/3 BR	398 l	0010020640
uniSTOR	VIH R 500/3 BR	490 l	0010020641

Maatschets en aansluitpunten



Technische gegevens uniSTOR plus		VIH R 300/3 BR	VIH R 400/3 BR	VIH R 500/3 BR
EPB & ERP-gegevens nuttige inhoud boiler energieverbruik stand-by volgens ErP energieklasse sanitair	l W (kWh/24h)	294 58 (1,3) B	398 63,5 (1,5) B	490 74,2 (1,7) B
algemene info max. werkdruk circuit sanitair max. werkdruk primair circuit verwarming max. aanvoertemperatuur verwarming max. temperatuur sanitair	bar bar °C °C	10 10 110 85		
materialen sanitair vat corrosiebescherming type isolatie isolatiedikte	mm	75	70	70
vermogens sanitair oppervlakte warmtewisselaar inhoud warmtewisselaar drukverlies spiraal bij max. sanitair gebruik primair debiet (ΔT 20) puntdebiet bij tapmengtemperatuur 45°C, boiler temperatuur 60°C ¹⁾ min. en max. ketelvermogen aangeraden ketelvermogen (reheat power volgens DIN EN 12897) opwarmtijd 10 - 60 °C ¹⁾	m ² l mbar m ³ /h l/10 min kW kW min	1,5 9,9 58 1,81 396 20 - 70 26 31	1,7 10,9 66 1,93 517 22 - 77 30 39	2,3 15,2 162 2,79 623 30 - 107 43 34
aansluitingen aansluiting vertrek/retour, koud- en warmwateraansluiting aansluitingomloop	R R	1 $\frac{3}{4}$		
afmetingen hoogte breedte met ommanteling diepte met ommanteling (onderhoudsluik en aansluitstukken inclusief) doormeter boiler zonder isolatie gewicht leeg gewicht gevuld	mm mm mm mm kg kg	1.804 650 755 500 103 397	1.502 790 900 650 136 535	1.802 790 900 650 170 661

R = buitendraad 1) volgens primair debiet en vertrekwatertemperatuur 80°