

Technische fiche: uniSTOR VIH RW plus BR 300/3 - 400/3 - 500/3

bijzondere kenmerken

- indirect gestookte, staande warmwaterboiler uit staal
- cilindrisch model
- zeer snelle opwarmtijd door verwarmingsspiraal
- magnesium beschermingsanode
- onderhoudsluik
- thermometer
- design en techniek afgestemd op warmtepompen van Vaillant
- energieklasse sanitair label B
- 2 jaar omnium waarborg
- 5 jaar waarborg waterkuip

toepassingen

- warmwaterproductie voor huishoudelijke toepassingen
- geschikte oplossing voor allerlei woningtypes, van appartementen tot ééngezins- en meergezinswoningen

uitrusting

- geëmailleerd stalen vat
- geëmailleerde gladde buiswarmtewisselaar (type serpentin) met groot warmteoppervlak speciaal voor warmtepompen
- magnesium beschermingsanode (elektrische anode 'onderhoudsvrij' in optie verkrijgbaar)
- hoogwaardige thermische isolatie uit polyurethaan schuim (PU) volledig rond en bovenaan de boiler
- verwijderbare ommanteling uit PVC met ritssluiting
- onderhoudsluik volledig geïsoleerd met geëxpandeerd polypropyleen (EPP)
- aansluiting omloopcircuit
- huls voor elektrische weerstand
- regelbare en geluidsdempende voetsteunen
- handgrepen voor gemakkelijk transport
- kleur wit

regeling

- elke warmtepomp van Vaillant beschikt standaard over een ingebouwde boilersturing (sturing verdeelklep)
- voor de lucht/water-warmtepompen met inverter aroTHERM VWL is een externe gemotoriseerde verdeelklep te voorzien (accessoire)
- de bodem/water-warmtepompen flexoTHERM VWF beschikken over een ingebouwde gemotoriseerde verdeelklep
- in combinatie met een Vaillant weersafhankelijke regelaar (verplicht accessoire) kan de boileropwarming geprogrammeerd worden:
 - multiMATIC VRC 700
 - multiMATIC VRC 700f (draadloze variënte)

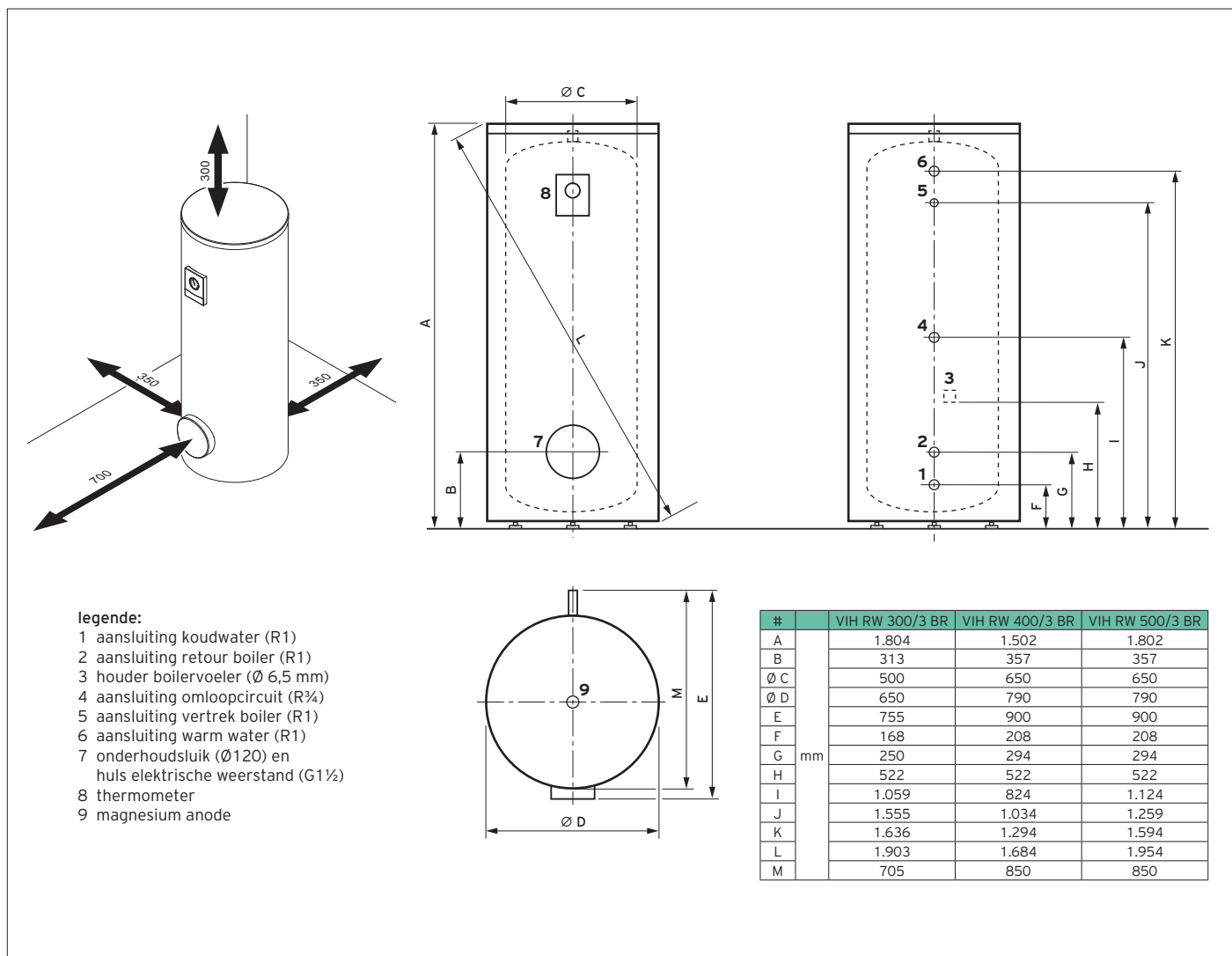
accessoires

- boilervoeler (code 306257)
- verlengkabel voor boilervoeler (code 306269)
- veiligheidsgroep sanitair 7 bar (code 0020146280)
- regelbare drukreductor sanitair 4 bar (code 2328247)
- elektrische weerstand 2-4-6 kW (code 0020230734)
- elektrische weerstand 0,5-3,5 kW PV-compatibel (code 0020230738)



Benaming	Omschrijving	Inhoud	Artikelnummer
uniSTOR	VIH RW 300/3 BR	281 l	0010020645
uniSTOR	VIH RW 400/3 BR	375 l	0010020646
uniSTOR	VIH RW 500/3 BR	460 l	0010020647

Maatschets en aansluitpunten



Technische gegevens uniSTOR plus		VIH RW 300/3 BR	VIH RW 400/3 BR	VIH RW 500/3 BR
EPB & ERP-gegevens nuttige inhoud boiler energieverbruik stand-by volgens ErP energieklasse sanitair	l W (kWh/24h)	281 58,3 (1,4) B	375 64,3 (1,54) B	460 76,6 (1,84) B
algemene info max. werkdruk circuit sanitair max. werkdruk primair circuit verwarming max. aanvoertemperatuur verwarming max. temperatuur sanitair	bar bar °C °C	10 10 110 85		
materiaal sanitair vat corrosiebescherming type isolatie isolatiedikte	mm	75	70	70
vermogens sanitair oppervlakte warmtewisselaar inhoud warmtewisselaar drukverlies spiraal bij max. sanitair gebruik primair debiet (ΔT 20) puntdebiet bij tapmengtemperatuur 45°C, boiler temperatuur 60°C ¹⁾	m ² l mbar m ³ /h l/10 min	3,12 20,4 106 1,72 377	4,42 28,9 56 2,58 504	5,89 38,6 117 3,44 618
aansluitingen aansluiting vertrek/retour, koud- en warmwateraansluiting aansluitingomloop	R R	1 $\frac{3}{4}$		
afmetingen hoogte breedte met ommanteling diepte met ommanteling (onderhoudsluik en aansluitstukken inclusief) doormeter boiler zonder isolatie gewicht leeg gewicht gevuld	mm mm mm mm kg kg	1.804 650 755 500 141 422	1.502 790 900 650 181 556	1.802 790 900 650 235 694

R = buitendraad 1) volgens primair debiet en vertrekwater temperatuur 63°