

Technische fiche: uniSTOR VIH R 120 - 150 - 200/6 B

bijzondere kenmerken

- indirect gestookte, staande warmwaterboiler uit staal
- magnesium beschermingsanode
- cilindrisch model
- design afgestemd op gaswandketels en vloerketels van Vaillant

toepassingen

- warmwaterproductie voor huishoudelijke toepassingen (max. 85°C)
- geschikte oplossing voor allerlei woningtypes, van appartementen tot ééngezins- en meergezinswoningen

uitrusting

- geëmailleerd stalen vat
- geëmailleerd warmtewisselaar
- magnesium beschermingsanode
- zeer snelle opwarmtijd door verwarmingsspiraal
- hoogwaardige thermische isolatie uit polyurethaan hardschuim (PUR)
- aflaatkraan
- ingebouwde terugslagklep op de vertrekleiding verwarming
- aansluiting omloopcircuit
- kleur wit

regeling

- elke wandketel type 'enkel verwarming' van Vaillant beschikt standaard over een ingebouwde boilersturing
 - wandketels < 40 kW hebben standaard een ingebouwde gemotoriseerde verdeelklep voor de boilervoorrang
 - wandketels > 40 kW sturen een externe laadpomp (te voorzien)
- in combinatie met een Vaillant-regelaar kan de boileropwarming geprogrammeerd worden:
 - weersafhankelijke regelaars: multiMATIC VRC 700, calorMATIC VRC 450, calorMATIC VRC 450f, calorMATIC VRC 630, auroMATIC VRS 620
 - modulerende eBUS-kamerthermostaten: calorMATIC VRT 370, calorMATIC VRT 370f, calorMATIC VRT 350, calorMATIC VRT 350f

levering

- 1x boiler compleet gemonteerd
- 1x bocht 90° met ingebouwde terugslagklep
- 1x zakje met handleidingen

aanbevolen ketel-boiler combinatie

- het vermogen van de verwarmingsketel (kW) ligt tussen 30 en 110% van het continu vermogen van de boiler (kW)
- niet zinvol indien het ketelvermogen (kW) onder de 25% of boven de 135% ligt t.o.v. het boilervermogen (kW)

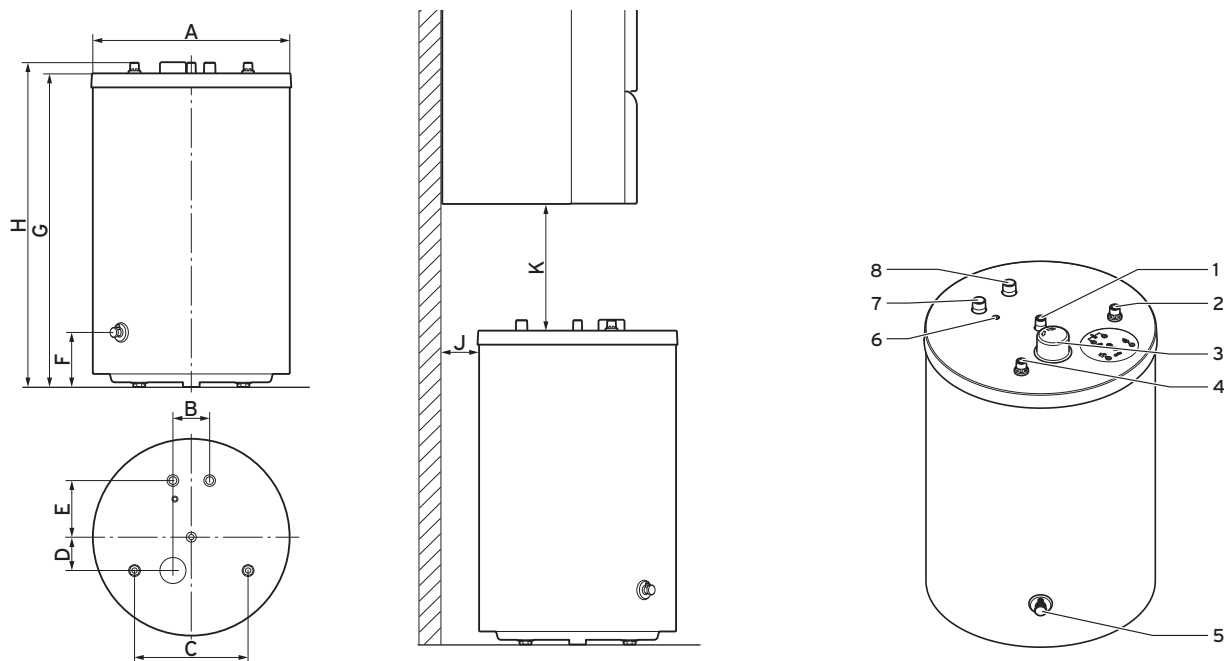
accessoires

- boilervoeler (code 306257)
- verlengkabel voor boilervoeler (code 306269)
- veiligheidsgroep sanitair 7 bar (code 2328246)
- regelbare drukreductor sanitair 4 bar (code 2328247)

Benaming	Omschrijving	Inhoud	Artikelnummer
uniSTOR	VIH R 120/6 B	117 l	0010015943
uniSTOR	VIH R 150/6 B	144 l	0010015944
uniSTOR	VIH R 200/6 B	184 l	0010015945



Maatschets en aansluitpunten



model	A	B	C	D	E	F	G	H	J	K*
VIH R 120	590	110	340	100	169	161	820	853	110	338
VIH R 150							955	988		203
VIH R 200							1.173	1.206		-

maat in mm * in combinatie met ecoTEC plus/pro VC .../5

legende:

- 1 aansluiting omloopcircuit
- 2 aansluiting koudwater
- 3 beschermingsanode
- 4 aansluiting warm water
- 5 aflatkraan
- 6 huls boilervoeler
- 7 aansluiting vertrek boiler
- 8 aansluiting retour boiler

Technische gegevens uniSTOR .../6		VIH R 120 B	VIH R 150 B	VIH R 200 B
nuttige inhoud boiler	l	114	144	184
energieverbruik stand-by volgens ErP	W (kWh/24h)	40 (0,96)	47 (1,1)	55,8 (1,3)
energieklasse sanitair		B	B	B
max. werkdruk circuit sanitair	bar	10,0		
max. werkdruk primair circuit verwarming	bar	10,0		
max. temperatuur sanitair	°C	85		
min. en max. vermogen warmtewisselaar bij 80/60°	kW	11,1 - 30,9	12,9 - 35,9	14,8 - 41,4
oppervlakte warmtewisselaar	m²	0,7	0,9	1,0
inhoud warmtewisselaar	l	4,8	5,7	6,8
puntdebiet bij tapmengtemperatuur 45°C, boiler temperatuur 50°C	l/10 min	137,0	166,0	220,0
puntdebiet bij tapmengtemperatuur 45°C, boiler temperatuur 55°C	l/10 min	155,0	186,0	244,0
puntdebiet bij tapmengtemperatuur 45°C, boiler temperatuur 60°C	l/10 min	163,0	199,0	261,0
tapdebiet in continu bij een aanvoertemperatuur van 80° 2)	l/h (kW)	527 (22)	674 (26)	829 (30)
drukverlies spiraal (nominaal debiet 1.400 l/h en ΔT 20)	mbar	17,0	20,0	22,0
opwarmtijd 10 - 50 °C	min	15,8	18,8	20,8
opwarmtijd 10 - 60 °C	min	23,3	27,5	30,8
aansluiting vertrek/retour	R	1"		
koud- en warmwateraansluiting, aansluitingomloop	R	¾"		
hoogte (aansluitingen inbegrepen)	mm	853	988	1.206
doormeter	mm	590	590	590
gewicht leeg	kg	68	79	97
gewicht gevuld	kg	185	223	281

R = buitendraad / Rp = binnendraad / G = buitendraad cilindrisch flensdichtend
 1) tapmengtemperatuur 45°C, boiler temperatuur 60°C en koudwatertemperatuur 10°C