

## Technische fiche: allISTOR plus VPS 300-2000 /3-5

### bijzondere kenmerken

- buffervat uit staal
- cilindrisch model
- energieklasse sanitair label B
- hoogwaardige thermische isolatie polyestervlies en EPS
- diverse voelerposities voor universele toepassingen

### toepassingen

- energie (warmte) bufferen voor de ondersteuning van de centrale verwarmingsinstallatie en/of aanmaak van sanitair warm water en/of zwembadverwarming
- compact buffervat voor combinaties met verschillende energiebronnen zoals: warmtepompen, gas- of stookolieketels, zonne-energie, houtkachels .. enz
- cascade tot 6000 l mogelijk en meer
- o.a. een hygiënische warmwaterbereiding door een drinkwaterstation met warmtewisselaar uit roestvrij staal
- te combineren met een zonne-energiestation voor de ondersteuning van de centrale verwarming en warmwaterproductie door zonne-energie
- geschikte oplossing voor allerlei woningtypes, van appartementen tot ééngezins- en meergezinswoningen en collectieve stookplaatsen

### uitrusting

- stalen vat met anti-corrosiebescherming (zwarte laklaag)
- hoogwaardige thermische isolatie bestaande uit polyestervlies en EPS (geëxpandeerd polystyreen) (14 cm voor VPS 300-1000 en 20 cm voor VPS 1500 - 2000)
- 10 vertrek- en retouraansluitingen voor diverse bufferzone's
- extra ontluchtingsmof bovenaan
- 8 houders voor diverse voelers
- drinkwater- en zonne-energiestation(s) worden tegen de wand gemonteerd
- kleur ommanteling RAL 9002 (wit/grijs)
- kleur deksel RAL 7000/7001 (grijs)

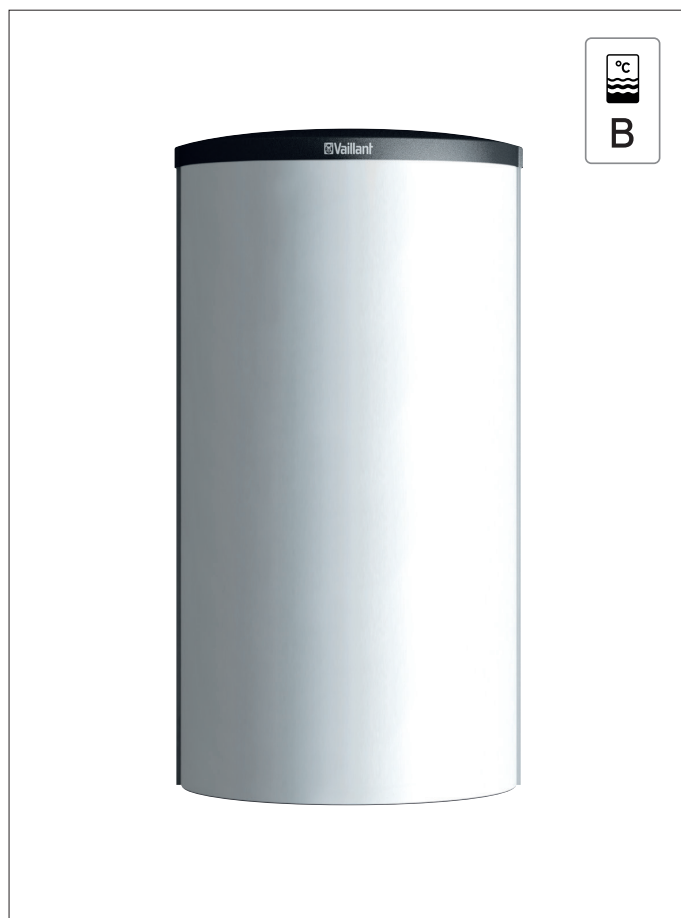
### levering

- 1x boiler
- 1x isolatiedekens onderaan en bovenaan
- 1x isolatiedekens 2-delig voor VPS 300 - 1000
- 1x isolatiedekens 3-delig voor VPS 1500 - 2000
- 1x zakje met handleidingen

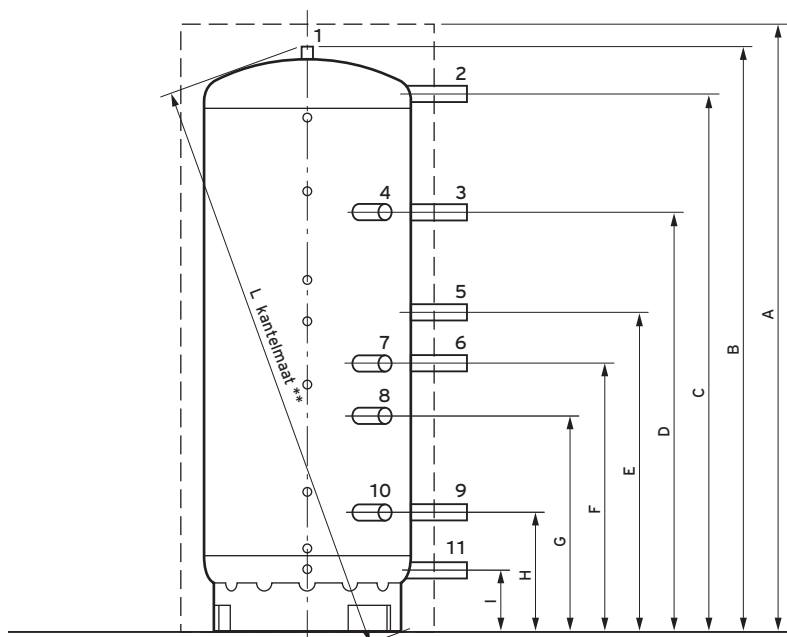
### accessoires

- drinkwaterstation:
  - aquaFLOW exclusiv VPM 20/25 W (code 0010014311)
  - aquaFLOW exclusiv VPM 30/35 W (code 0010014312)
  - aquaFLOW exclusiv VPM 40/45 W (code 0010014313)
- zonne-energiestation:
  - auroFLOW exclusiv VPM 20 S (code 0010014314)
  - auroFLOW exclusiv VPM 60 S (code 0010014315)
  - auroFLOW plus VPM 15 D (code 0010013688)

Benaming	Omschrijving	Inhoud	Artikelnummer
allISTOR plus	VPS 300/3-5	303 l	0010015118
allISTOR plus	VPS 500/3-5	491 l	0010015119
allISTOR plus	VPS 800/3-5	778 l	0010015120
allISTOR plus	VPS 1000/3-5	962 l	0010015121
allISTOR plus	VPS 1500/3-5	1505 l	0010015122
allISTOR plus	VPS 2000/3-5	1917 l	0010015123

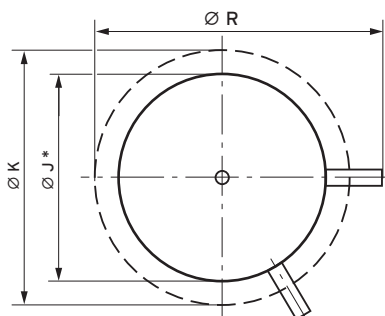


## Maatschets en aansluitpunten



### legende:

- 1 mof voor manuele ontlufter
- 2 vertrek of retour bij cascade of vertrek drinkwaterstation bij wandmontage
- 3 vertrek warmteopwekker
- 4 vertrek warmteopwekker
- 5 vertrek/retour
- 6 vertrek/retour
- 7 vertrek/retour
- 8 retour warmteopwekker
- 9 retour warmteopwekker
- 10 retour warmteopwekker
- 11 retour drinkwaterstation bij wandmontage of vertrek of retour bij cascade



type	A	B	C	D	E	F	G	H	I	Ø J*	Ø K	L**	Ø R
VPS 300	1.833	1.720	1.617	1.210	920	744	574	365	130	500	780	1.734	828
VPS 500	1.813	1.700	1.570	1.230	930	750	579	394	190	650	930	1.730	978
VPS 800	1.944	1.832	1.670	1.330	1.020	820	636	421	231	790	1.070	1.870	1.118
VPS 1000	2.324	2.212	2.051	1.598	1.220	1.020	822	451	231	790	1.070	2.234	1.118
VPS 1500	2.362	2.190	1.973	1.573	1.227	1.000	797	521	291	1.000	1.400	2.253	1.448
VPS 2000	2.485	2.313	2.080	1.656	1.201	1.008	803	551	298	1.100	1.500	2.394	1.548

maat in mm, alle maten ± 10 mm, \* tolerantie ± 2 mm, \*\* tolerantie ± 20 mm

Technische gegevens allSTOR plus .../3-5		VPS 300	VPS 500	VPS 800	VPS 1000	VPS 1500	VPS 2000
<b>EPB &amp; ERP-gegevens</b> nuttige inhoud boiler energieverbruik stand-by volgens ErP energieklasse sanitair	I	303	491	778	962	1.505	1.917
	B	66	80	96,7	104,2	121,3	132,5
<b>algemene info</b> max. temperatuur buffervat max. werkdruk verwarming max. debiet verwarming onderhoudsverbruik <sup>1)</sup>	°C	95					
	bar	3,0					
	m <sup>3</sup> /h	8,0	8,0	15,0	15,0	30,0	30,0
	kWh/24h	< 1,7	< 2,0	< 2,4	< 2,5	< 2,9	< 3,3
<b>aansluitingen</b> aansluitingen buffervat aansluitingen drinkwaterstation	R	1½		2		2½	
	G	DN25 / G 1		DN25 / G 1		DN25 / G 1	
<b>afmetingen</b> hoogte inclusief ontlufter hoogte met isolatie diepte inclusief ommanteling en aansluitingen diameter buffervat zonder isolatie diameter buffervat met isolatie gewicht leeg gewicht gevuld kantelmaat	mm	1.735	1.715	1.846	2.226	2.205	2.330
	mm	1.833	1.813	1.944	2.324	2.362	2.485
	mm	828	978	1.118	1.118	1.448	1.548
	mm	500	650	790	790	1.000	1.100
	mm	780	930	1.070	1.070	1.400	1.500
	kg	70	90	130	145	210	240
	kg	373	581	908	1.107	1.715	2.394
	mm	1.734	1.730	1.870	2.243	2.253	2.394

R = buitendraad / Rp = binnendraad / G = buitendraad cilindrisch flensdichtend  
<sup>1)</sup> bij een ΔT tussen omgevings- en warmwatertemperatuur van 40K