

Technische fiche: ecoTEC plus VC 126/5-5 - VC 206/5-5 - VC 306/5-5 - VC 376/5-5

algemeen

- identificatienummer : CE-0085CM0321
- CE-gekeurd categorie aardgas $I_{2E(S)B}$ en vloeibaar gas I_{3P}
- certificaat "HOOG RENDEMENT" overeenkomstig richtlijn 92/42CEE
- energieklassen verwarming A
- keuring C13, C33, C43, C53, C93, B23, B33

bijzondere kenmerken

- condensatiegaswandketel voor centrale verwarming
- vermogens 12, 20, 30 en 37 kW
- te combineren met een indirecte warmwaterboiler uniSTOR VIH
- modulerende brandertechiek 20 - 100 %
- rendement bij deellast 108 %
- NOX < 36 mg/kWh klasse 5
- eBUS systeem
- digitale display met tekst, status-, diagnose- en foutweergave
- instelbaar deellastvermogen verwarming
- hoogrendementpomp EEI < 0,23 Eup Ready
- instelbaar deellastvermogen voor boileropwarming
- boilersturing d.m.v. boilervoeler of boileraquastaat

toepassingen

- verwarming en warmwaterproductie met warmwaterboiler
- geschikte oplossing voor allerlei woningtypes, van appartementen tot ééngezins- en meergezinswoningen
- uitermate geschikt voor passieve- en laag energie woningen
- gedwongen afvoer (geen schoorsteen nodig)
- voor zowel traditionele (radiatoren/convectoren) als voor laagtemperatuurinstallaties (vloerverwarming) geschikt
- beschikbaar voor aardgas en vloeibaar gas

complete uitrusting

- compleet systeem met hoogrendementpomp, automatische ontluchter, expansievat verwarming 10 l (niet voor VC 376), veiligheidsklep verwarming 3 bar, instelbare bypass, manometer, condenswaterafvoer, waterdruk- en debietsensor
- primaire warmtewisselaar volledig uit roestvrijstaal
- brandermodule opgebouwd uit een toerental geregelde ventilator, elektronische geregelde gas/luchtverhouding en premixbrander volledig uit roestvrijstaal met ontstekings- en ionisatie-elektrode
- ingebouwde gemotoriseerde verdeelklep voor boilervoorrang
- ingebouwde sturing van een externe cv-pomp
- vorstbeveiliging
- gebrek-aan-waterbeveiliging
- anti-blokkeersysteem pomp en verdeelklep

accessoires

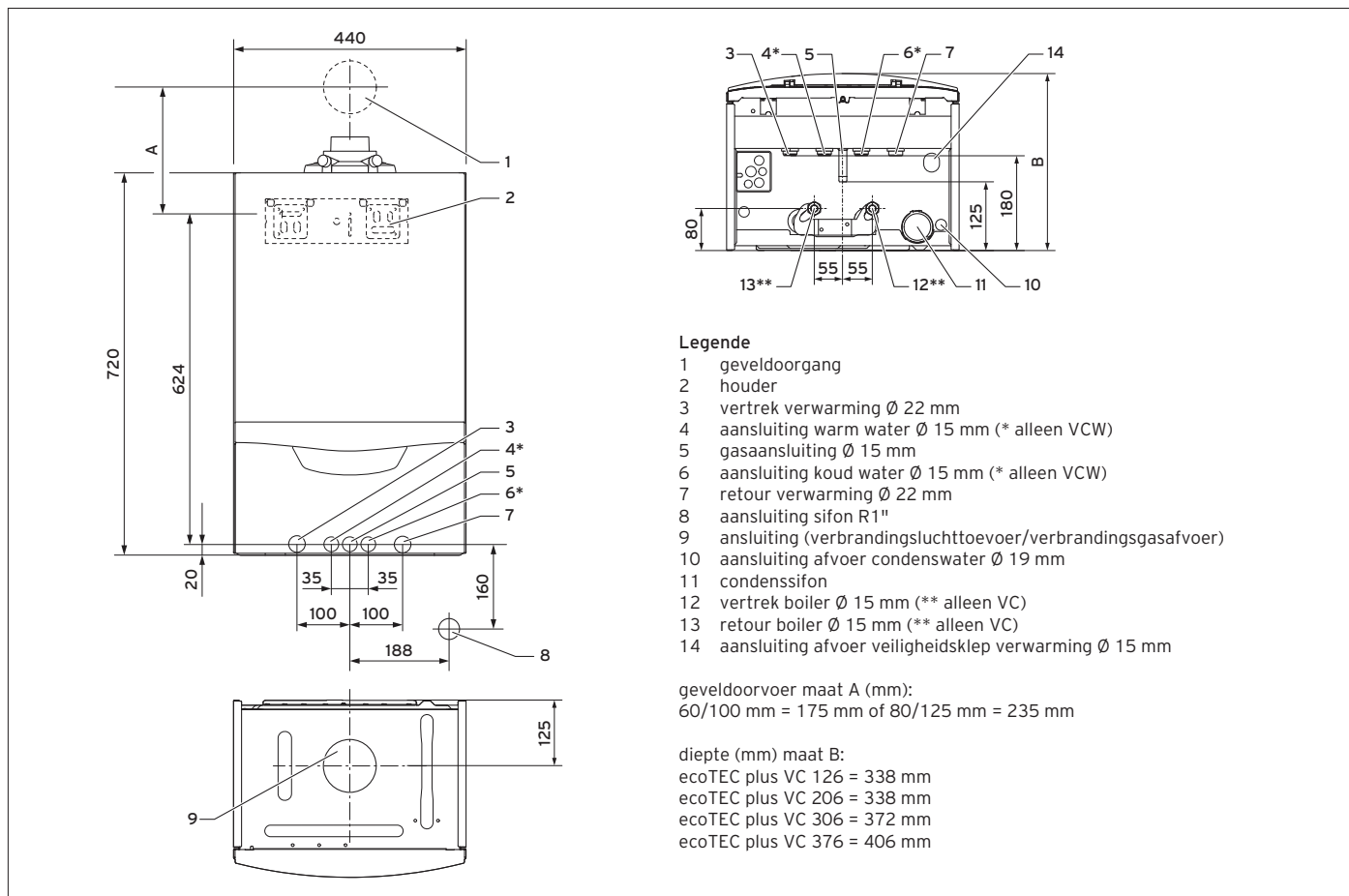
- aansluitset verwarming met gaskraan ¾" (code 306226)
- voormontagebeugel (code 306230)
- adapter VR 36 voor 3-draadse aan/uit-thermostaten (code 0020117036)
- condenspomp ecoLEVEL (code 306287)
- DDC-module VR 34 (0 - 10 V signaal) (code 0020017897)
- geveldoorvoer 60/100 mm (code 303933)
- dakdoorvoer 60/100 mm (code 0020060570)
- adapter 80/125 mm (code 0020177469)
- geveldoorvoer 80/125 mm (code 303209)
- dakdoorvoer 80/125 mm (code 303200)
- adapter 80/80 mm (code 002014470)

Benaming	Gassoort	Categorie	Artikelnummer
VC 126/5-5	aardgas en vloeibaar gas	$I_{2E(S)B}$ en I_{3P} *	0010014232
VC 206/5-5	aardgas en vloeibaar gas	$I_{2E(S)B}$ en I_{3P} *	0010011628
VC 306/5-5	aardgas en vloeibaar gas	$I_{2E(S)B}$ en I_{3P} *	0010011630
VC 376/5-5	aardgas en vloeibaar gas	$I_{2E(S)B}$ en I_{3P} *	0010011631

* afstelling naar propaan, door een Vaillant-techniker ter plaatse



Maatschets en aansluitpunten



Technische gegevens		VC 126/5-5	VC 206/5-5	VC 306/5-5	VC 376/5-5
vermogens bij G20					
vermogensbereik bij 50/30°	kW	3,3 - 12,9	4,2 - 21,2	6,4 - 31,8	7,1 - 37,1
vermogensbereik bij 80/60°	kW	3,0 - 12,0	3,8 - 20,0	5,8 - 30,0	6,4 - 35,0
max. vermogen boileropwarming	kW	12,2	24,0	34,0	38,0
rendement bij deellast vermogen Hi (EPB)	%	108	108	108	108
energieklasse	-	A	A	A	A
seizoensrendement	%	91	92	92	92
algemeen					
min./max. rookgastemperatuur	°C	40/70	40/70	40/80	40/80
min./max. rookgasdebiet	g/s	1,44/5,57	1,8/11,05	2,78/15,65	3,05/17,5
CO ₂ -gehalte	%	9,0	9,0	9,0	9,0
NO _x -emissie	mg/kWh	20,0	35,7	36,2	34,3
CO-emissie	mg/kWh	11,8	19,7	9,4	11,9
condenswaterhoeveelheid bij 40/30°	l/h	1,2	2,0	3,1	3,6
pH-waarde condenswater, ca.		3,5 - 4,0	3,5 - 4,0	3,5 - 4,0	3,5 - 4,0
geluidsniveau	dB(A)	43	46	45	46
verwarming					
instelbereik/max. keteltemperatuur cv	°C	30 - 75 (85)	30 - 75 (85)	30 - 75 (85)	30 - 75 (85)
instelbereik temperatuur boiler	°C	15 - 75	15 - 75	15 - 75	15 - 75
beschikbare opvoerhoogte cv-pomp	mbar	250	250	220	120
debiet cv-pomp bij ΔT 20	l/h	525	860	1.290	1.505
inhoud	l	10	10	10	-
min./max. werkdruk verwarming	bar	0,8/3,0	0,8/3,0	0,8/3,0	0,8/3,0
aansluitingen					
aansluiting vertrek en retour cv	Ø mm	22	22	22	22
aansluiting gas	Ø mm	15	15	15	15
aansluiting boiler vertrek en retour	Ø mm	15	15	15	15
aansluiting afvoer veiligheidsgroep cv	Ø mm	15	15	15	15
afvoerleiding condenswater	Ø mm	19	19	19	19
rookgasafvoer/luchttoevoer concentrisch	Ø mm	60/100	60/100	60/100	80/125
met adapter	Ø mm	80/125 of 80/80	80/125 of 80/80	80/125 of 80/80	80/80
afmetingen					
hoogte/breedte/diepte	mm	720/440/338	720/440/338	720/440/372	720/440/406
gewicht (leeg)	kg	33,5	33,5	39,5	41,0
elektra					
elektrische voeding	V/hz	230/50	230/50	230/50	230/50
min. - max. spanning	V	190 ... 253	190 ... 253	190 ... 253	190 ... 253
ingebouwde zekering	W	2A traag	2A traag	2A traag	2A traag
elektrisch opgenomen vermogen min./max.	W	35/70	35/80	45/95	55/115
opgenomen vermogen standby	W	< 2	< 2	< 2	< 3,3
beschermklasse		IP X4 D	IP X4 D	IP X4 D	IP X4 D