

Technische fiche: ecoTEC plus VC 806/5-5 - VC 1006/5-5 - VC 1206/5-5

algemeen

- identificatienummer : CE-0085CM0415
- CE-gekeurd categorie aardgas I2E(R)B
- certificaat "HOOG RENDEMENT" overeenkomstig richtlijn 92/42CEE
- keuring C13, C33, C43, C53, C93, B23, B33

bijzondere kenmerken

- condensatiegaswandketel voor centrale verwarming
- vermogens 80, 100 en 120 kW
- te combineren met een indirecte warmwaterboiler uniSTOR VIH
- modulerende brandertechniek 20 - 100 %
- rendement bij deellast 108 %
- NOX < 35 mg/kWh klasse 5
- eBUS systeem
- digitale display met tekst, status-, diagnose- en foutweergave
- instelbaar deellastvermogen verwarming
- hoogrendementpomp EEI < 0,23 Eup Ready (als accessoire in kit verkrijgbaar)
- instelbaar deellastvermogen voor boileropwarming
- boilersturing d.m.v. boilervoeler of boileraquastaat
- boilersturing met laadpomp
- evenwichtsfles of scheidingswarmtewisselaar verplicht

toepassingen

- verwarming en warmwaterproductie met warmwaterboiler
- geschikte oplossing voor allerlei woningtypes, van appartementen tot ééngezins- en meergezinswoningen, of bedrijfsgebouwen
- geschikt voor collectieve verwarming
- cascade opstelling mogelijk
- gedwongen afvoer (geen schoorsteen nodig)
- voor zowel traditionele (radiatoren/convectoren) als voor laagtemperatuurinstallaties (vloerverwarming) geschikt
- beschikbaar voor aardgas

complete uitrusting

- compleet systeem met hoogrendementpomp (kit als accessoire), automatische ontluchter, condenswaterafvoer, veiligheidsklep verwarming 4 of 6 bar (accessoire), druksensor, manometer, debiet- en rookgasafvoersensor
- primaire warmtewisselaar volledig uit roestvrijstaal
- brandermodule opgebouwd uit een toerental geregelde ventilator, pneumatisch geregelde gas/luchtverhouding en premixbrander volledig uit roestvrijstaal met ontstekings- en ionisatie-elektrode
- aansluiting voor expansievat en veiligheidsklep verwarming (met de originele pomp aansluitkit)
- ingebouwde sturing van een externe cv-pomp en laadpomp
- laadpomp extra te voorzien bij een boilercombinatie
- vorstbeveiliging
- gebrek-aan-waterbeveiliging
- anti-blokkeersysteem op de pompen (cv- en laadpomp)

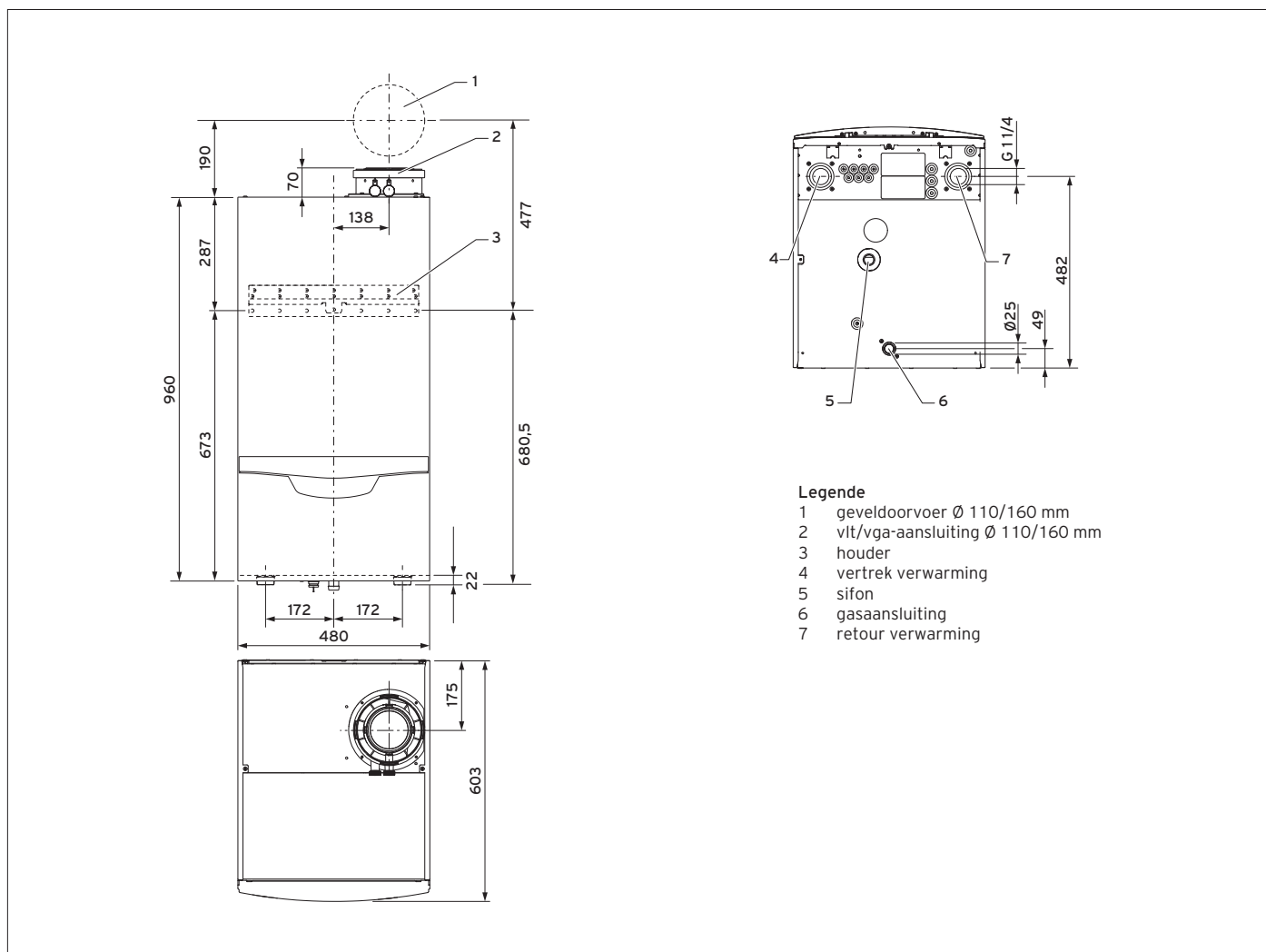
accessoires

- aansluitset verwarming (code 0020059560)
- gaskraan 1" (code 2328204)
- kit hoogrendementpomp voor VC 806 (code 0020106070)
- kit hoogrendementpomp voor VC 1006/1206 (code 0020106060)
- evenwichtflessen (zie modellen actuele prijslijst)
- scheidingswarmtewisselaars (zie modellen actuele prijslijst)
- accessoires voor cascade-opstelling (zie actuele prijslijst)
- DDC-module VR 34 (0 - 10 V signaal) (code 0020017897)
- geveldoorvoer 110/160 mm (code 0020106373)
- dakdoorvoer 110/160 mm (code 0020106371)



Benaming	Gassoort	Categorie	Artikelnummer
VC 806/5-5	aardgas	I2E(R)B	0010010760
VC 1006/5-5	aardgas	I2E(R)B	0010010773
VC 1206/5-5	aardgas	I2E(R)B	0010010785

Maatschets en aansluitpunten



Technische gegevens		VC 806/5-5	VC 1006/5-5	VC 1206/5-5
vermogens bij G20				
vermogensbereik bij 50/30°	kW	16,5 - 82,3	20,7 - 102,8	24,7 - 123,4
vermogensbereik bij 60/40°	kW	16,0 - 80,0	20,0 - 100,0	24,0 - 120,0
vermogensbereik bij 80/60°	kW	14,9 - 74,7	18,7 - 93,3	22,4 - 112,0
max. vermogen boileropwarming	kW	76,2	95,2	114,3
rendement bij deellast vermogen Hi (EPB)	%	108	108	108
algemeen				
min./max. rookgastemperatuur	°C	40/85	40/85	40/85
min./max. rookgasdebiet	g/s	6,9/34,4	8,9/43,6	10,6/52,5
CO ₂ -gehalte	%	9,0	9,0	9,0
NO _x -emissie	mg/kWh	35	29	29
CO-emissie	mg/kWh	35,9	12,5	17,4
condenswaterhoeveelheid bij 40/30°	l/h	12,8	16,0	19,2
pH-waarde condenswater, ca.		3,5 - 4,0	3,5 - 4,0	3,5 - 4,0
verwarming				
instelbereik/max. keteltemperatuur cv	°C	40 - 75 (85)	40 - 75 (85)	40 - 75 (85)
instelbereik temperatuur boiler	°C	15 - 75	15 - 75	15 - 75
beschikbare opvoerhoogte cv-pomp hoog rendement (kit)	mbar	240 ¹⁾	380 ¹⁾	360 ¹⁾
debiet cv-pomp bij ΔT 23	l/h	2.990	3.740	4.485
min./max. werkdruk verwarming	bar	0,8/6,0	0,8/6,0	0,8/6,0
aansluitingen				
aansluiting vertrek en retour cv	"	G1½ ²⁾	G1½ ²⁾	G1½ ²⁾
aansluiting gas	"	R1	R1	R1
rookgasafvoer/luchttoevoer concentrisch	Ø mm	110/160	110/160	110/160
afmetingen				
hoogte/breedte/diepte	mm	960/480/603	960/480/603	960/480/603
gewicht (leeg)	kg	68	86	90
elektra				
elektrische voeding	V/hz	230/50	230/50	230/50
ingebouwde zekering	W	4A traag	4A traag	4A traag
elektrisch opgenomen vermogen min./max. (zonder pomp)	W	25/122	18/160	18/160
opgenomen vermogen standby	W	<3	<3	<3
beschermklasse		IP X4 D	IP X4 D	IP X4 D
1) evenwichtsflens of scheidingswarmtewisselaar verplicht				
2) Rp = binnendraad - R = buitendraad - G = buitendraad cilindrisch flensdichtend				