

Technische fiche: ecoTEC pro VC 186/5-3 - VC 256/5-3 A

algemeen

- identificatienummer : CE-0085CM0321
- CE-gekeurd categorie aardgas I2E(S)B en vloeibaar gas I3P
- certificaat "HOOG RENDEMENT" overeenkomstig richtlijn 92/42CEE
- energieklassen verwarming A
- keuring C13, C33, C43, C53, C83, B23, B33

bijzondere kenmerken

- condensatiegaswandketel voor centrale verwarming
- vermogens 18 en 25 kW
- te combineren met een indirecte warmwaterboiler uniSTOR VIH
- modulerende brandertechniek 30 - 100 %
- rendement bij deellast 108 %
- NOX < 40 mg/kWh klasse 5
- eBUS systeem
- digitale display met symbolen, functie- en foutmeldingen
- instelbaar deellastvermogen verwarming
- hoogrendementpomp EEI < 0,23 Eup Ready
- instelbaar deellastvermogen voor boileropwarming
- boilersturing d.m.v. boilervoeler of boileraquastaat

toepassingen

- verwarming en warmwaterproductie met warmwaterboiler
- geschikte oplossing voor allerlei woningtypes, van appartementen tot ééngezins- en meergezinswoningen
- gedwongen afvoer (geen schoorsteen nodig)
- voor zowel traditionele (radiatoren/convectoren) als voor laagtemperatuurinstallaties (vloerverwarming) geschikt
- beschikbaar voor aardgas en vloeibaar gas

complete uitrusting

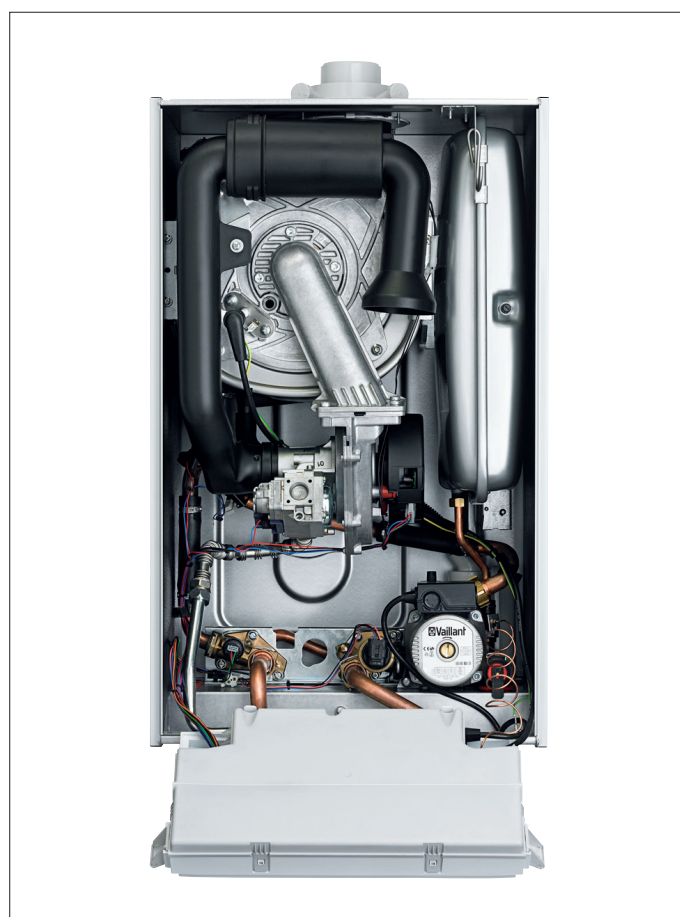
- compleet systeem met hoogrendementpomp, automatische ontluchter, expansievat verwarming 10 l, overdrukklep verwarming 3 bar, instelbare bypass, condenswaterafvoer, waterdruksensor
- primaire warmtewisselaar volledig uit roestvrijstaal
- brandermodule opgebouwd uit een toerental geregelde ventilator, pneumatisch geregelde gas/luchtverhouding en premixbrander volledig uit roestvrijstaal met ontstekings- en ionisatie-elektrode
- ingebouwde gemotoriseerde verdeelklep voor boileropwarming
- vorstbeveiliging
- gebrek-aan-waterbeveiliging
- anti-blokkeersysteem pomp en verdeelklep

accessoires

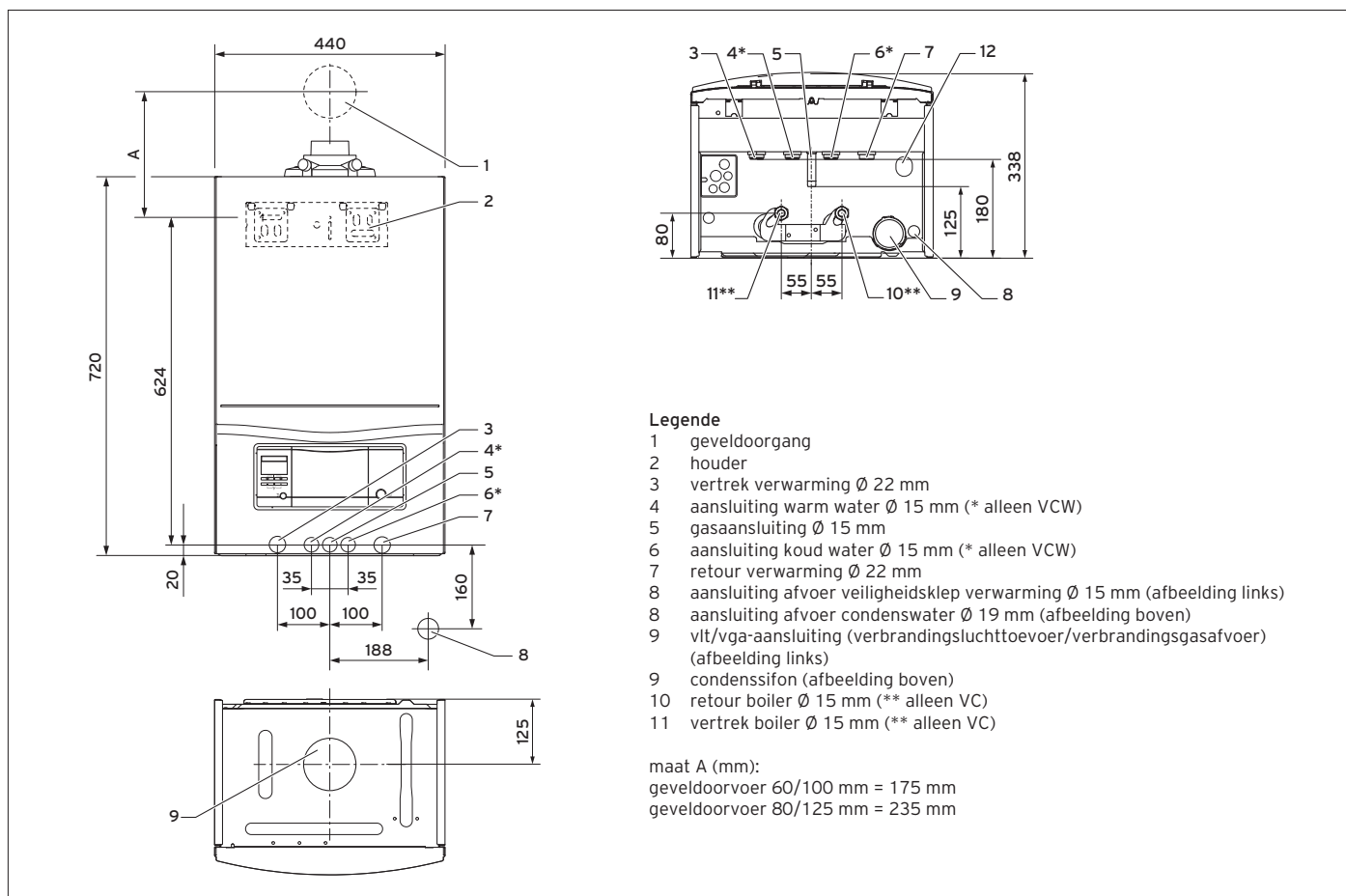
- aansluitset verwarming met gaskraan 3/4" (code 306226)
- voormontagebeugel (code 306230)
- manometer (code 002023325)
- adapter VR 36 voor 3-draadse aan/uit-thermostaten (code 0020117036)
- condenspomp ecoLEVEL (code 306287)
- DDC-module VR 34 (0 - 10 V signaal) (code 0020017897)
- geveldoorvoer 60/100 mm (code 303933)
- dakdoorvoer 60/100 mm (code 0020060570)
- adapter 80/125 mm (code 0020177469)
- geveldoorvoer 80/125 mm (code 303209)
- dakdoorvoer 80/125 mm (code 303200)
- adapter 80/80 mm (code 002014470)

Benaming	Gassoort	Categorie	Artikelnummer
VC 186/5-3	aardgas en vloeibaar gas	I2E(S)B en I3P *	0010016537
VC 256/5-3A	aardgas en vloeibaar gas	I2E(S)B en I3P *	0010018484

* afstelling naar propaan, door een Vaillant-techniker ter plaatse



Maatschets en aansluitpunten



Technische gegevens		VC 186/5-3	VC 256/5-3A
vermogens bij G20 vermogensbereik bij 50/30° vermogensbereik bij 80/60° max. vermogen boileropwarming rendement bij deellast vermogen Hi (EPB) energieklasse seizoensrendement	kW kW kW % - %	6,9 - 19,7 6,2 - 18,5 23,0 108 A 92	8,3 - 25,5 7,5 - 24,0 28,0 108 A 92
algemeen min./max. rookgastemperatuur min./max. rookgasdebiet CO ₂ -gehalte NO _x -emissie CO-emissie condenswaterhoeveelheid bij 40/30° pH-waarde condenswater, ca. geluidsniveau	°C g/s % mg/kWh mg/kWh l/h pH dB(A)	40/80 3,0/10,6 9,0 36 22,2 1,9 3,5 - 4,0 49	40/80 3,6/13,0 9,0 39 30,6 2,5 3,5 - 4,0 52
verwarming instelbereik/max. keteltemperatuur cv instelbereik temperatuur boiler beschikbare opvoerhoogte cv-pomp debiet cv-pomp bij ΔT 20 inhoud/voordruk expansievat verwarming min./max. werkdruk verwarming	°C °C mbar l/h l/bar bar	30 - 75 (80) 15 - 75 250 796 10/0,75 0,8/3,0	30 - 75 (80) 15 - 75 250 1.032 10/0,75 0,8/3,0
aansluitingen aansluiting vertrek en retour cv aansluiting gas aansluiting boiler vertrek en retour aansluiting afvoer veiligheidsgroep cv afvoerleiding condenswater rookgasafvoer/luchttoevoer concentrisch met adapter	Ø mm Ø mm Ø mm Ø mm Ø mm Ø mm Ø mm	22 15 15 15 15 19 60/100 80/125 of 80/80	22 15 15 15 15 19 60/100 80/125 of 80/80
afmetingen hoogte/breedte/diepte gewicht (leeg)	mm kg	720/440/338 35,0	720/440/338 36,0
elektra elektrische voeding min. - max. spanning ingebouwde zekering elektrisch opgenomen vermogen min./max. opgenomen vermogen standby beschermklasse	V/hz V W W W	230/50 190 ... 253 2A traag 40/75 < 2,0 IP X4 D	230/50 190 ... 253 2A traag 40/90 < 2,0 IP X4 D