

Technische fiche: geoTHERM VWS 220/3 - VWS 300/3 - VWS 380/3 - VWS 460/3

bijzondere kenmerken

- geothermische warmtepomp groot vermogen ca. 22, 30, 38 en 46 kW
- energieklasse verwarming A++ (gemiddeld klimaat)
- bodem/watersysteem met als bron geothermie
- te combineren met een indirecte sanitaire warmwaterboiler of een multi-functieel buffervat allSTOR VPS
- standaard ingebouwde weersafhankelijke regelaar met weergave van de energieopbrengst en buitenvoeler
- hoger werkingsrendement door een moderne en langere levensduur van de Scrollcompressor (10 jaar omruilwaarborg)
- ingebouwde startstroombegrenzer
- vertrekwatertemperatuur tot 62 °C
- koelmiddel R 407 C
- geluidsarme werking gegarandeerd dankzij een thermische- en akoestische isolatie (Sound Safe System)
- eBUS systeem
- digitale display met tekst, status-, diagnose- en foutweergave
- hydraulische aansluitingen met behulp van flexibele leidingen

toepassingen

- geothermische warmtepomp voor centrale verwarming
- geschikte oplossing voor bedrijfsgebouwen en/of collectieve verwarming
- voor zowel traditionele (radiatoren/convectoren) als voor laagtemperatuurinstallaties (vloerverwarming) geschikt
- indien de warmtepomp wordt gebruikt op een water/water-systeem is een scheidingswarmtewisselaar op het broncircuit verplicht

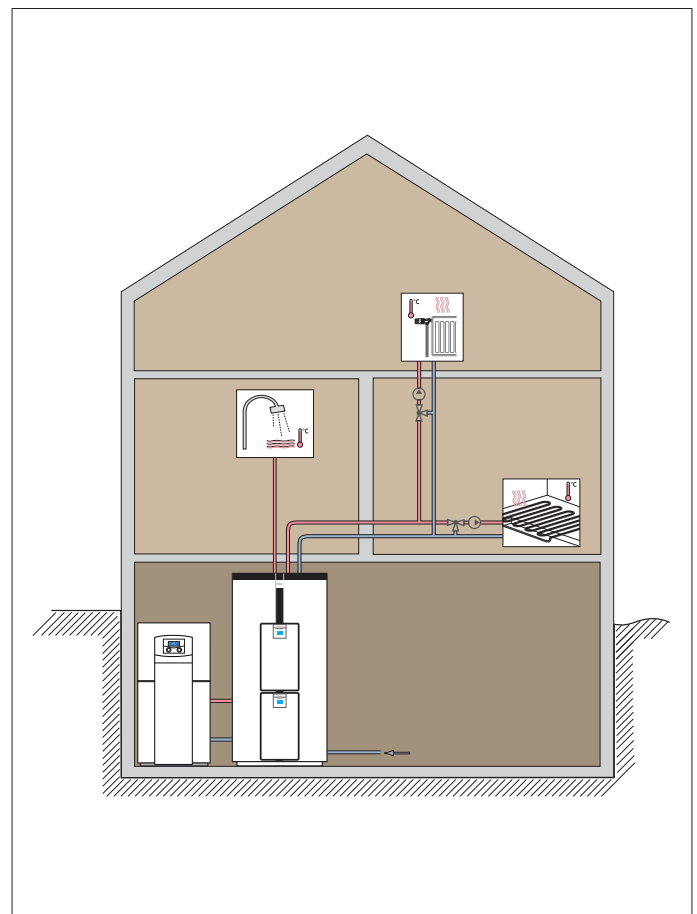
complete uitrusting

- compleet geïsoleerd koelcircuit uitgerust met twee warmtewisselaars volledig uit roestvrijstaal (verdamper en condensor), een compressor type Scroll, een droogsteen en een expansieventiel
- sensorgestuurd koelcircuit fabrieksaf gevuld met het chloorvrij koelmiddel R 407 C
- voor de sanitaire voorrang bij een boilercombinatie moet de installatie voorzien worden van 2 gemotoriseerde verdeelkleppen
- sturing voor passieve koeling aanwezig (componenten extern te voorzien: warmtewisselaar, pomp, verdeelklep en menggroep)
- sturing voor bijstook via een elektrische weerstand (optie) is voorzien voor centrale verwarming en/of ondersteuning sanitaire warmwaterproductie, noodmodus en antivriesbeveiliging
- weersafhankelijke regelaar kan de volgende circuits standaard regelen: 1 cv-circuit, 1 indirecte sanitaire warmwaterboiler, 1 omloop pomp sanitair en 1 buffervat
- voor de uitbreiding van verwarmingscircuits is 1 module VR 60 per extra 2 verwarmingscircuits noodzakelijk (max. 6 stuks)
- 5 van de 8 verwarmingscircuits kunnen uitgerust worden met een afstandsbediening VR 90 (optie)
- weekprogramma per circuit verwarming en sanitair
- standaard functies zoals: vakantieprogramma, partyfunctie verwarming, nachtverlaging, eenmalige boileropwarming, koelfunctie, legionellabeveiliging
- controle volgorde en aanwezigheid fasen netspanning
- vorstbeveiliging verwarming en sanitair
- invriesbeveiliging van de verdamper
- gebrek-aan-waterbeveiliging verwarmings- en broncircuit
- anti-blokkeersysteem op pompen en verdeelkleppen
- veiligheidsgroep broncircuit 3 bar meegeleverd
- pomp, expansievat en veiligheidsgroep verwarming te voorzien
- bronpomp te voorzien

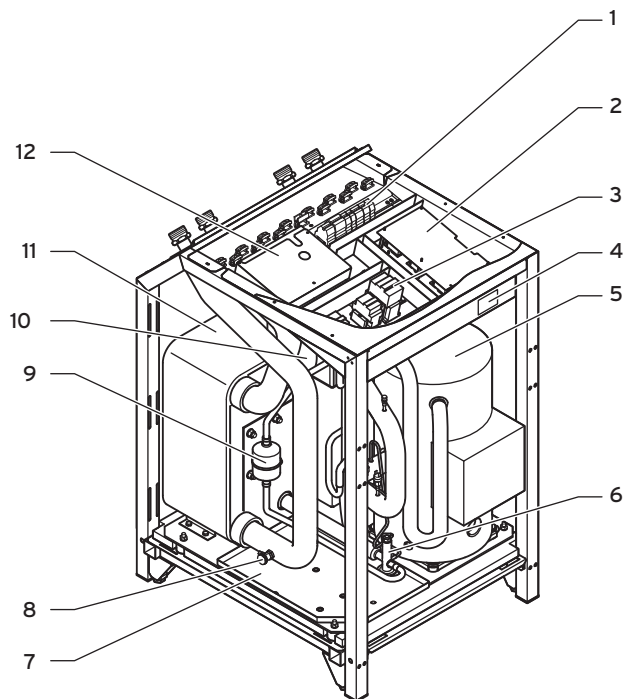
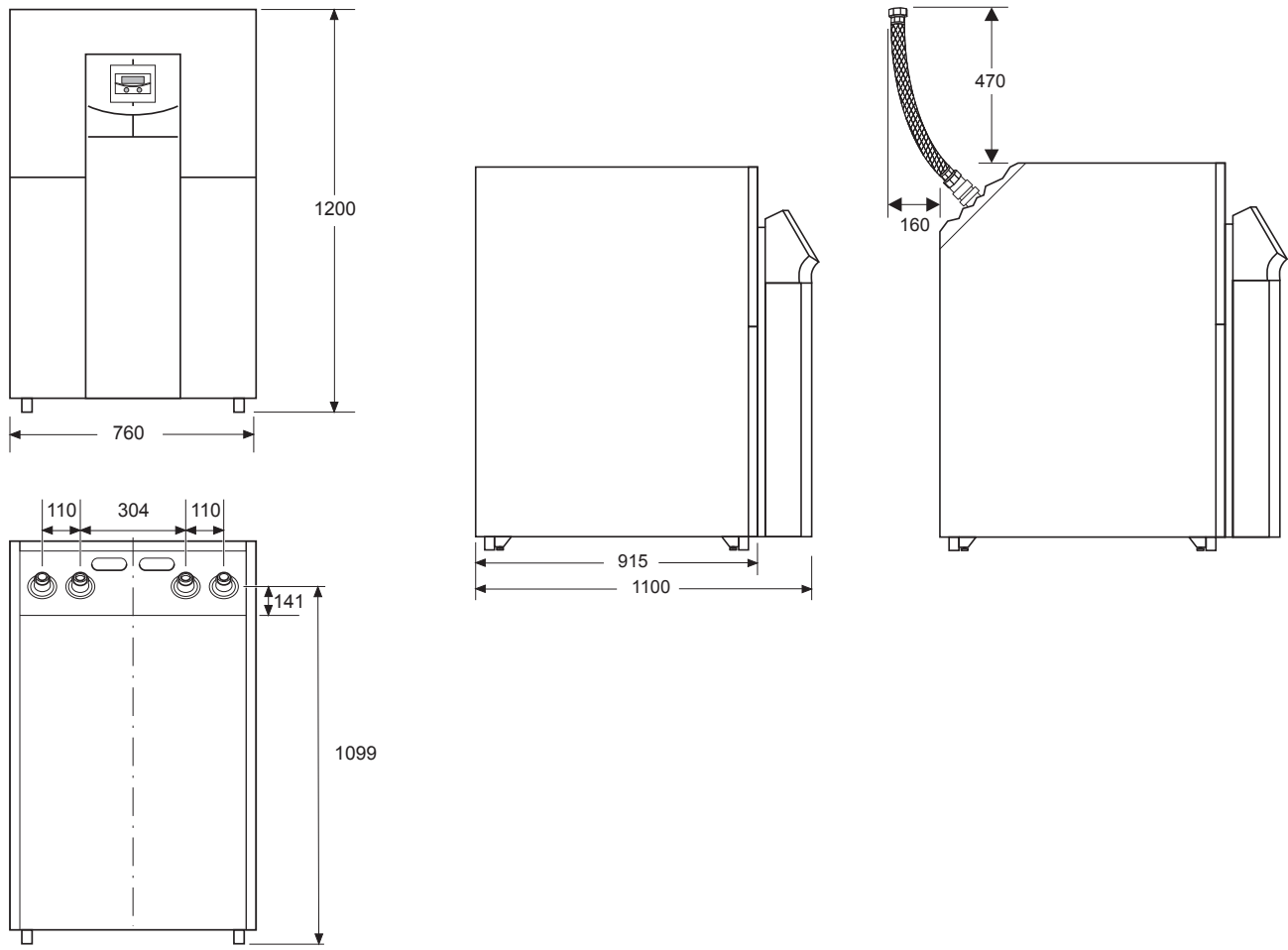
accessoires

- vulstation broncircuit (code 0020106265)
- afstandsbediening VR 90 (code 0020040079)
- module VR 60 (code 306782)

Benaming	Type	Artikelnummer
geoTHERM VWS 220/3	bodem-water	0010018420
geoTHERM VWS 300/3	bodem-water	0010018421
geoTHERM VWS 380/3	bodem-water	0010018422
geoTHERM VWS 460/3	bodem-water	0010018423



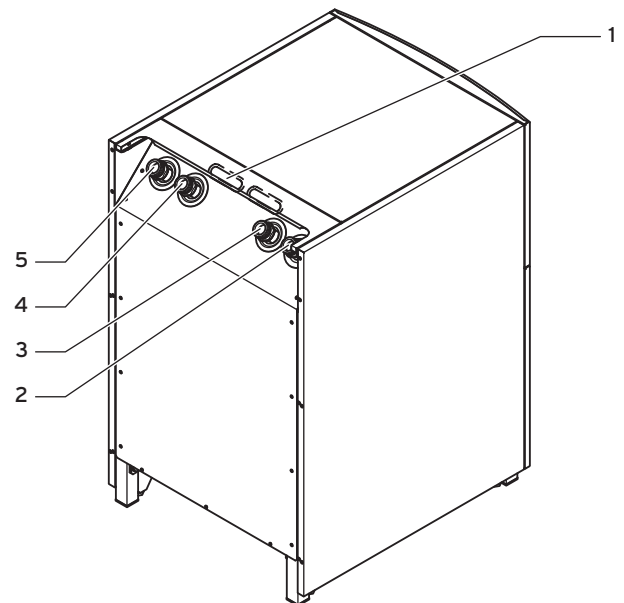
Maatschets en aansluitpunten



Legende

- 1 schakelkast
- 2 stroombegrenzer
- 3 zekeringen
- 4 kenplaatgegevens
- 5 compressor
- 6 expansieventiel

- 7 condenspan
- 8 vul- en aflatkraan broncircuit
- 9 droogsteen
- 10 condensor
- 11 verdampers
- 12 bedieningsbord

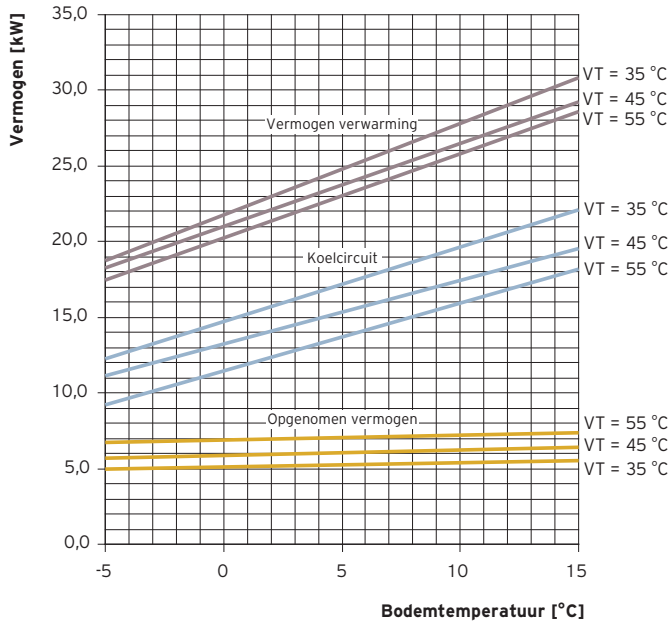


Legende

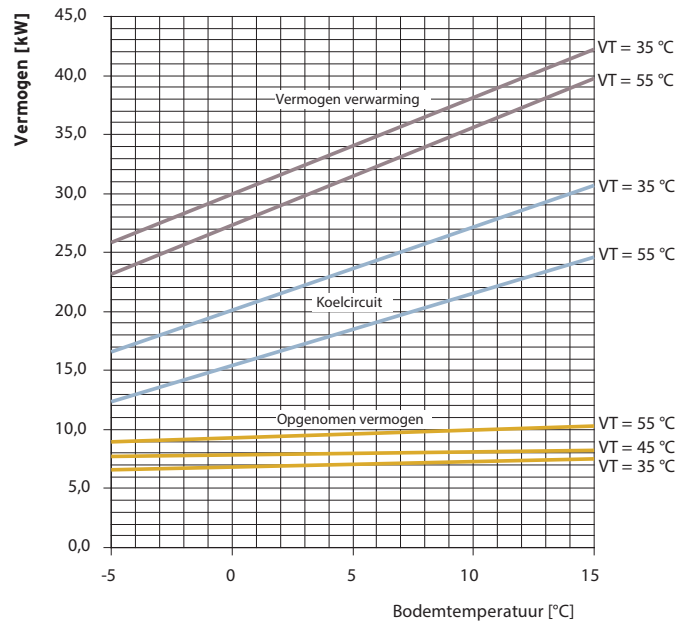
- 1 kabeldoorvoeren
- 2 vertrek broncircuit (koud)
- 3 retour broncircuit (warm)
- 4 retour cv
- 5 vertrek cv

Vermogengrafieken bodem/water-warmtepompen geoTHERM VWS /3

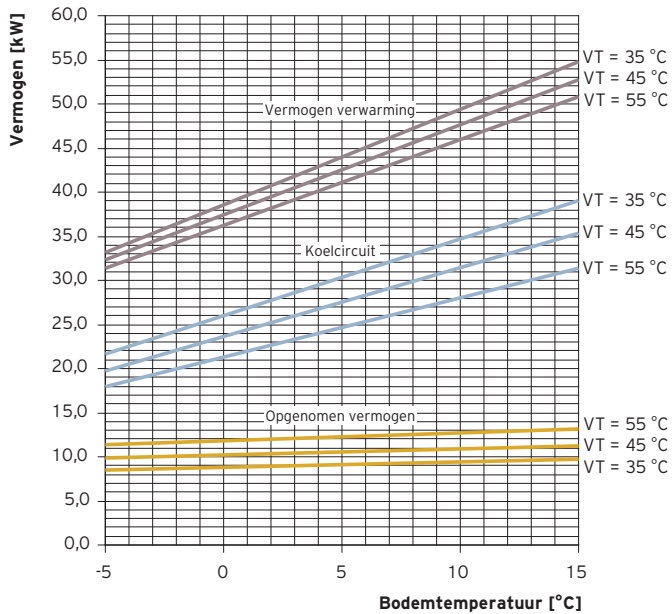
geoTHERM VWS 220/3



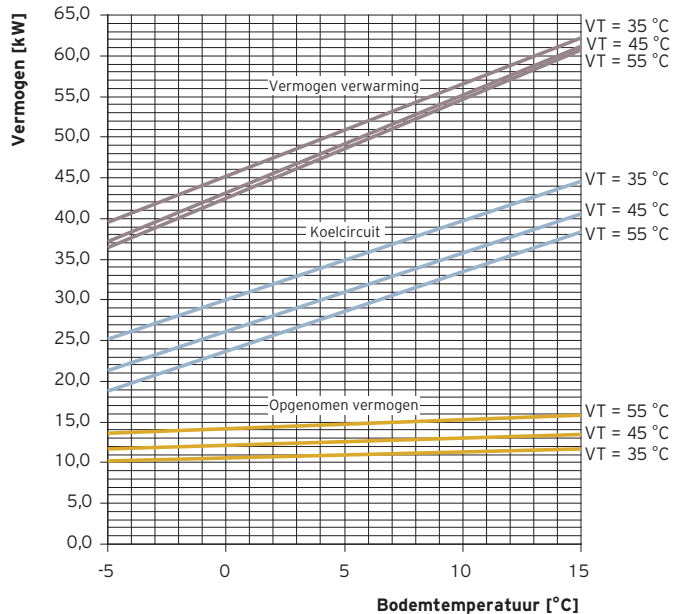
geoTHERM VWS 300/3



geoTHERM VWS 380/3



geoTHERM VWS 460/3



Technische gegevens		VWS 220/3	VWS 300/3	VWS 380/3	VWS 460/3
energieklasse verwarming (W35 - gemiddeld klimaat)	-	A++	A++	A++	A++
energieklasse verwarming (W55 - gemiddeld klimaat)	-	A++	A++	A++	A++
seizoensrendement ErP (gemiddeld klimaat voor bodem/water)	%	176	178	177	177
vermogen (B0/W35 ΔT 5K volgens EN 14511)	kW	21,5	30,9	37,7	45,5
opgenomen vermogen	kW	4,8	6,7	8,4	10,0
prestatiecoëfficiënt (COP)	-	4,4	4,5	4,4	4,5
verwarming					
min. en max. vertrekwatertemperatuur cv (instelbereik)	°C	25 - 62	25 - 62	25 - 62	25 - 62
min. werkdruk verwarming	bar	0,8	0,8	0,8	0,8
max. werkdruk verwarming	bar	3,0	3,0	3,0	3,0
volume verwarmingscircuit in de warmtepomp	l	8,3	10,3	12,0	14,1
nominaal debiet cv-pomp (ΔT 5K)	m³/h	3,8	5,4	6,5	7,8
drukverlies bij nominaal cv-debiet (ΔT 5K)	kPa (mbar)	7,2 (72)	9,3 (93)	11,0 (110)	20,0 (200)
geluidsniveau warmtepomp volgens ErP	db(A)	55,0	55,0	58,0	61,0
koelcircuit					
koelmiddel	kg	R 407 C	R 407 C	R 407 C	R 407 C
inhoud	kg	4,10	5,99	6,70	8,60
werkingsdruk	bar	29,0	29,0	29,0	29,0
type compressor		scroll	scroll	scroll	scroll
bronicircuit					
max. werkdruk	bar	3,0	3,0	3,0	3,0
min. en max. brontemperatuur bij werking verwarming	°C	-10,0/20,0	-10,0/20,0	-10,0/20,0	-10,0/20,0
volume bronicircuit in de warmtepomp	l	6,2	8,6	10,0	12,4
nominaal debiet bronpomp (ΔT 3K)	m³/h	5,1	7,6	8,5	10,7
drukverlies bij nominaal debiet (ΔT 3K)	kPa (mbar)	22,0 (220)	32,0 (320)	36,0 (360)	50,0 (500)
aansluitingen					
aansluiting vertrek- en retour verwarmingscircuit	DN	G1½ / Ø 32	G1½ / Ø 32	G1½ / Ø 32	G1½ / Ø 32
aansluiting vertrek- en retour bronicircuit	DN	G1½ / Ø 32	G1½ / Ø 32	G1½ / Ø 32	G1½ / Ø 32
afmetingen					
hoogte (zonder aansluitstukken)	mm	1.200	1.200	1.200	1.200
breedte	mm	760	760	760	760
diepte	mm	900	900	900	900
diepte met kolom (bedieningsbord)	mm	1.100	1.100	1.100	1.100
gewicht (leeg)	kg	341	359	386	414
elektra					
elektrische voeding compressor	V/hz	3/N/PE 400/50	3/N/PE 400/50	3/N/PE 400/50	3/N/PE 400/50
elektrische voeding regelaar	V/hz	1/N/PE 230/50	1/N/PE 230/50	1/N/PE 230/50	1/N/PE 230/50
zekeringen te voorzien (type C traag 3-polig schakelend)	A	3x ≤ 20	3x ≤ 25	3x ≤ 32	3x ≤ 40
startstroom met startstroombegrenzer (alleen compressor)	A	≤ 44	≤ 65	≤ 85	≤ 110
startstroom zonder startstroombegrenzer	A	≤ 99	≤ 127	≤ 167	≤ 198
opgenomen elektrisch vermogen min. (B5/W35) max. (B20/W60)	kW	5,0/10,0	6,4/12,0	8,5/16,0	10,1/18,0
elektrisch vermogen weerstand (zelf te voorzien)	kW	3x 2,3	3x 2,3	3x 2,3	3x 2,3
beschermklasse		IP 20	IP 20	IP 20	IP 20

¹⁾ G = cilindrisch flensdichtend