

Technische fiche: uniSTOR VIH R 120 - 150 - 200/6 B

bijzondere kenmerken

- indirect gestookte, staande warmwaterboiler uit staal
- magnesium beschermingsanode
- cilindrisch model
- design afgestemd op gaswandketels en vloerketels van Vaillant

toepassingen

- warmwaterproductie voor huishoudelijke toepassingen (max. 85°C)
- geschikte oplossing voor allerlei woningtypes, van appartementen tot ééngezins- en meergezinswoningen

uitrusting

- geëmailleerd stalen vat
- geëmailleerd warmtewisselaar
- magnesium beschermingsanode
- zeer snelle opwarmtijd door verwarmingsspiraal
- hoogwaardige thermische isolatie uit polyurethaan hardschuim (PUR)
- aflaatkraan
- ingebouwde terugslagklep op de vertrekleiding verwarming
- aansluiting omloopcircuit
- kleur wit

regeling

- elke wandketel type 'enkel verwarming' van Vaillant beschikt standaard over een ingebouwde boilersturing
 - wandketels < 40 kW hebben standaard een ingebouwde gemotoriseerde verdeelklep voor de boilervoorrang
 - wandketels > 40 kW sturen een externe laadpomp (te voorzien)
- in combinatie met een Vaillant-regelaar kan de boileropwarming geprogrammeerd worden:
 - weersafhankelijke regelaars: multiMATIC VRC 700, calorMATIC VRC 470f, calorMATIC VRC 450, calorMATIC VRC 450f, calorMATIC VRC 630, auroMATIC VRS 620
 - modulerende eBUS-kamerthermostaten: calorMATIC VRT 370, calorMATIC VRT 370f, calorMATIC VRT 350, calorMATIC VRT 350f

levering

- 1x boiler compleet gemonteerd
- 1x bocht 90° met ingebouwde terugslagklep
- 1x zakje met handleidingen

aanbevolen ketel-boiler combinatie

- het vermogen van de verwarmingsketel (kW) ligt tussen 30 en 110% van het continu vermogen van de boiler (kW)
- niet zinvol indien het ketelvermogen (kW) onder de 25% of boven de 135% ligt t.o.v. het boilervermogen (kW)

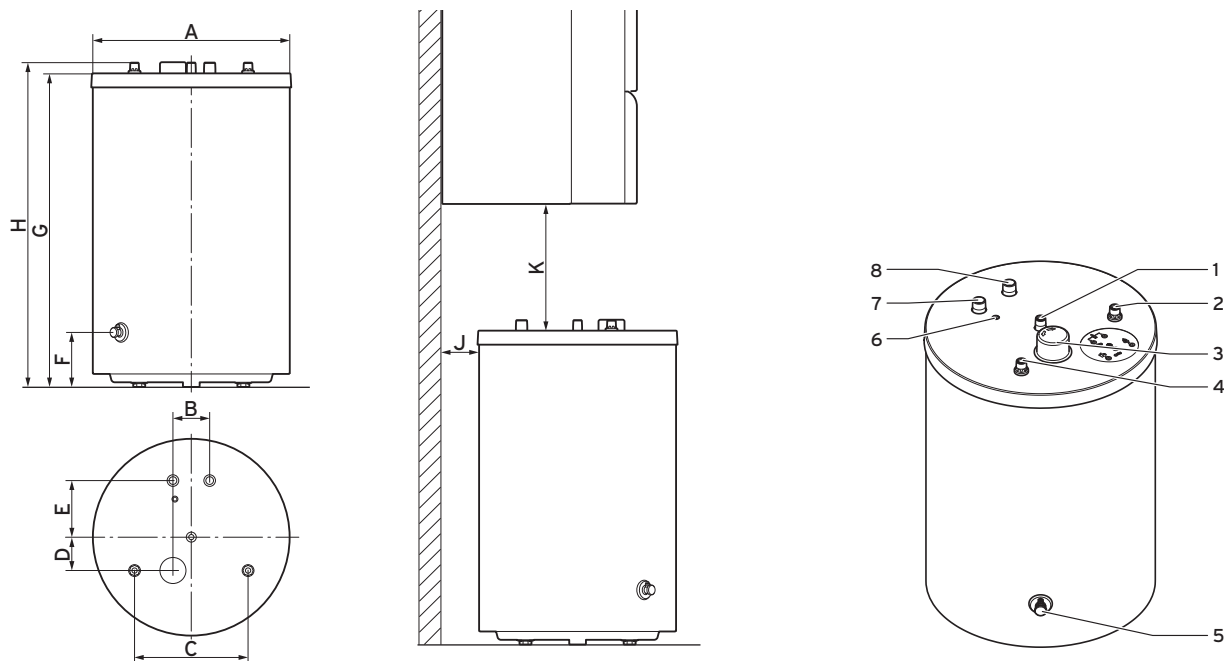
accessoires

- boilervoeler (code 306257)
- verlengkabel voor boilervoeler (code 306269)
- veiligheidsgroep sanitair 7 bar (code 2328246)
- regelbare drukreductor sanitair 4 bar (code 2328247)

| Benaming | Omschrijving | Inhoud | Artikelnummer |
|----------|---------------|--------|---------------|
| uniSTOR | VIH R 120/6 B | 117 l | 0010015943 |
| uniSTOR | VIH R 150/6 B | 144 l | 0010015944 |
| uniSTOR | VIH R 200/6 B | 184 l | 0010015945 |



Maatschets en aansluitpunten



| model | A | B | C | D | E | F | G | H | J | K* |
|-----------|-----|-----|-----|-----|-----|-----|-------|-------|-----|-----|
| VIH R 120 | 590 | 110 | 340 | 100 | 169 | 161 | 820 | 853 | 110 | 338 |
| VIH R 150 | | | | | | | 955 | 988 | | 203 |
| VIH R 200 | | | | | | | 1.173 | 1.206 | | - |

maat in mm * in combinatie met ecoTEC plus/pro VC .../5

legende:

- 1 aansluiting omloopcircuit
- 2 aansluiting koudwater
- 3 beschermingsanode
- 4 aansluiting warm water
- 5 aflatkraan
- 6 huls boilervoeler
- 7 aansluiting vertrek boiler
- 8 aansluiting retour boiler

| Technische gegevens uniSTOR .../6 | | VIH R 120 B | VIH R 150 B | VIH R 200 B |
|---|-------------|-------------|-------------|-------------|
| nuttige inhoud boiler | l | 114 | 144 | 184 |
| energieverbruik stand-by volgens ErP | W (kWh/24h) | 40 (0,96) | 47 (1,1) | 55,8 (1,3) |
| energieklasse sanitair | | B | B | B |
| max. werkdruk circuit sanitair | bar | 10,0 | | |
| max. werkdruk primair circuit verwarming | bar | 10,0 | | |
| max. temperatuur sanitair | °C | 85 | | |
| min. en max. vermogen warmtewisselaar bij 80/60° | kW | 11,1 - 30,9 | 12,9 - 35,9 | 14,8 - 41,4 |
| oppervlakte warmtewisselaar | m² | 0,7 | 0,9 | 1,0 |
| inhoud warmtewisselaar | l | 4,8 | 5,7 | 6,8 |
| puntdebiet bij tapmengtemperatuur 45°C, boiler temperatuur 50°C | l/10 min | 137,0 | 166,0 | 220,0 |
| puntdebiet bij tapmengtemperatuur 45°C, boiler temperatuur 55°C | l/10 min | 155,0 | 186,0 | 244,0 |
| puntdebiet bij tapmengtemperatuur 45°C, boiler temperatuur 60°C | l/10 min | 163,0 | 199,0 | 261,0 |
| tapdebiet in continu bij een aanvoertemperatuur van 80° ²⁾ | l/h (kW) | 527 (22) | 674 (26) | 829 (30) |
| drukverlies spiraal (nominaal debiet 1.400 l/h en ΔT 20) | mbar | 17,0 | 20,0 | 22,0 |
| opwarmtijd 10 - 50 °C | min | 15,8 | 18,8 | 20,8 |
| opwarmtijd 10 - 60 °C | min | 23,3 | 27,5 | 30,8 |
| aansluiting vertrek/retour | R | 1" | | |
| koud- en warmwateraansluiting, aansluitingomloop | R | ¾" | | |
| hoogte (aansluitingen inbegrepen) | mm | 853 | 988 | 1.206 |
| doormeter | mm | 590 | 590 | 590 |
| gewicht leeg | kg | 68 | 79 | 97 |
| gewicht gevuld | kg | 185 | 223 | 281 |

R = buitendraad / Rp = binnendraad / G = buitendraad cilindrisch flensdichtend
 1) tapmengtemperatuur 45°C, boiler temperatuur 60°C en koudwatertemperatuur 10°C