

## Technische fiche: uniSTOR VIH R 120 - 150 - 200/6 HA

### bijzondere kenmerken

- indirect gestookte, staande warmwaterboiler uit staal
- elektrische beschermingsanode (permanente beveiliging)
- cilindrisch model
- design afgestemd op gaswandketels en vloerketels van Vaillant
- extra geïsoleerd deksel uit geëxpandeerd polypropyleen (EPP) met polyestervlies
- isolatie rond de boiler uit polyurethaan hardschuim (PUR) met een vacuïsolatiemantel (VIM ®)
- zowel boven- als onderaan voorgevormde isolatie uit Neopor

### toepassingen

- warmwaterproductie voor huishoudelijke toepassingen (max. 85°C)
- geschikte oplossing voor allerlei woningtypes, van appartementen tot ééngezins- en meergezinswoningen

### uitrusting

- geëmailleerd stalen vat
- geëmailleerd warmtewisselaar
- onderhoudsvrij door een ingebouwde elektrische anode
- zeer snelle opwarmtijd door verwarmingsspiraal
- hoogwaardige thermische isolatie uit polyurethaan hardschuim (PUR) met polyestervlies
- vacuïsolatiemantel (VIM ®) rond de boiler
- boven- en onderaan voorgevormde isolatie uit Neopor
- aflatkraan
- ingebouwde terugslagklep op de vertrekleiding verwarming
- aansluiting omloopcircuit
- kleur wit

### regeling

- elke wandketel type 'enkel verwarming' van Vaillant beschikt standaard over een ingebouwde boilersturing
  - wandketels < 40 kW hebben standaard een ingebouwde gemotoriseerde verdeelklep voor de boilervoorrang
  - wandketels > 40 kW sturen een externe laadpomp (te voorzien)
- in combinatie met een Vaillant-regelaar kan de boileropwarming geprogrammeerd worden:
  - weersafhankelijke regelaars: multiMATIC VRC 700, calorMATIC VRC 470f, calorMATIC VRC 450, calorMATIC VRC 450f, calorMATIC VRC 630, auroMATIC VRS 620
  - modulerende eBUS-kamerthermostaten: calorMATIC VRT 370, calorMATIC VRT 370f, calorMATIC VRT 350, calorMATIC VRT 350f

### levering

- 1x boiler compleet gemonteerd
- 1x bocht 90° met ingebouwde terugslagklep
- 1x adapter met voedingskabel en een elektrische anode
- 1x zakje met handleidingen

### aanbevolen ketel-boiler combinatie

- het vermogen van de verwarmingsketel (kW) ligt tussen 30 en 110% van het continu vermogen van de boiler (kW)
- niet zinvol indien het ketelvermogen (kW) onder de 25% of boven de 135% ligt t.o.v. het boilervermogen (kW)

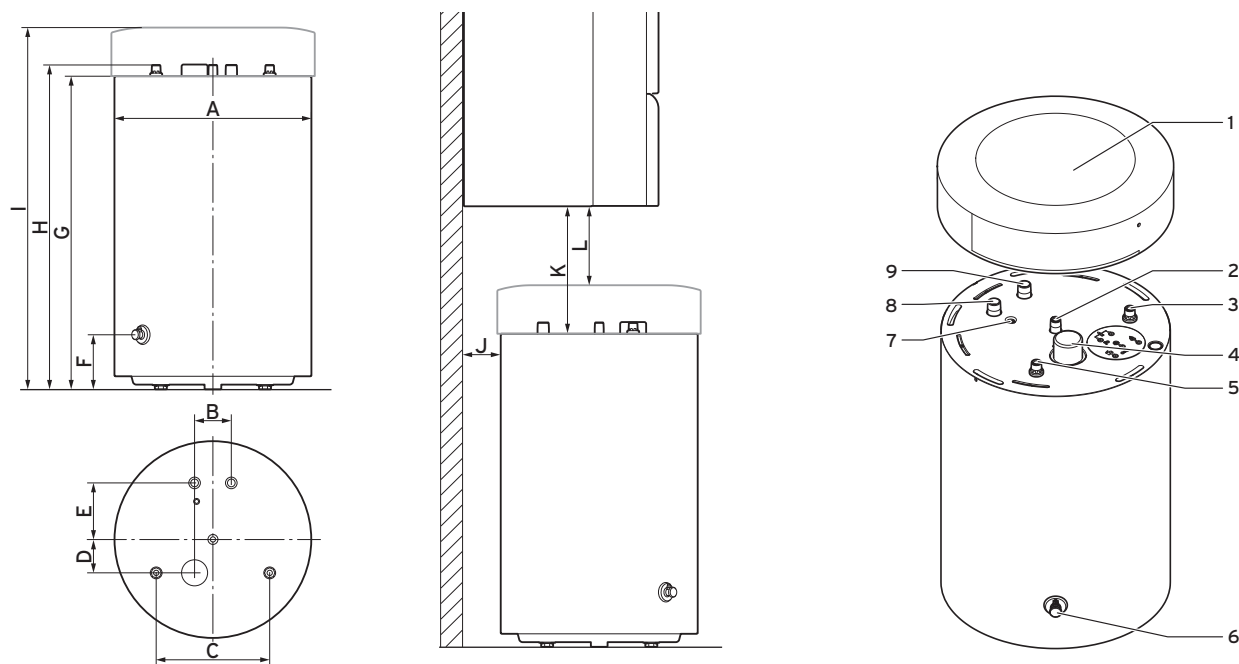
### accessoires

- extra isolatiedeken (code 0020174081)
- boilervoeler (code 306257)
- verlengkabel voor boilervoeler (code 306269)
- veiligheidsgroep sanitair 7 bar (code 2328246)
- regelbare drukreductor sanitair 4 bar (code 2328247)

Benaming	Omschrijving	Inhoud	Artikelnummer
uniSTOR	VIH R 120/6 HA	117 l	0010015931
uniSTOR	VIH R 150/6 HA	144 l	0010015932
uniSTOR	VIH R 200/6 HA	184 l	0010015933



## Maatschets en aansluitpunten



model	A	B	C	D	E	F	G	H	I	J	K*	L*
VIH R 120							820	853	955		338	203
VIH R 150	590	110	340	100	169	161	955	988	1.090	110	203	68
VIH R 200							1.173	1.206	1.308		-	-

maat in mm \* in combinatie met ecoTEC plus/pro VC .../5

### legende:

- 1 deksel
- 2 aansluiting omloopcircuit
- 3 aansluiting koudwater
- 4 beschermingsanode
- 5 aansluiting warm water
- 6 aflatkraan
- 7 huls boilervoeler
- 8 aansluiting vertrek boiler
- 9 aansluiting retour boiler

Technische gegevens uniSTOR .../6		VIH R 120 HA	VIH R 150 HA	VIH R 200 HA
nuttige inhoud boiler	l	114	144	184
energieverbruik stand-by volgens ErP	W (kWh/24h)	25,8 (0,61)	26,0 (0,62)	28,8 (0,69)
energieklasse sanitair	A			
max. werkdruk circuit sanitair	bar	10,0		
max. werkdruk primair circuit verwarming	bar	10,0		
max. temperatuur sanitair	°C	85		
min. en max. vermogen warmtewisselaar bij 80/60°	kW	11,1 - 30,9	12,9 - 35,9	14,8 - 41,4
oppervlakte warmtewisselaar	m <sup>2</sup>	0,7	0,9	1,0
inhoud warmtewisselaar	l	4,8	5,7	6,8
puntdebiet bij tapmengtemperatuur 45°C, boiler temperatuur 50°C	l/10 min	137,0	166,0	220,0
puntdebiet bij tapmengtemperatuur 45°C, boiler temperatuur 55°C	l/10 min	155,0	186,0	244,0
puntdebiet bij tapmengtemperatuur 45°C, boiler temperatuur 60°C	l/10 min	163,0	199,0	261,0
tapdebiet in continu bij een aanvoertemperatuur van 80° <sup>1)</sup>	l/h (kW)	527 (22)	674 (26)	829 (30)
drukverlies spiraal (nominaal debiet 1.400 l/h en ΔT 20)	mbar	17,0	20,0	22,0
opwarmtijd 10 - 50 °C	min	15,8	18,8	20,8
opwarmtijd 10 - 60 °C	min	23,3	27,5	30,8
aansluiting vertrek/retour	R	1"		
koud- en warmwateraansluiting, aansluitingomloop	R	¾"		
hoogte (aansluitingen en deksel inbegrepen)	mm	955	1.090	1.308
doormeter	mm	590	590	590
gewicht leeg	mm	68	79	97
gewicht gevuld	kg	185	223	281

R = buitendraad / Rp = binnendraad / G = buitendraad cilindrisch flensdichtend  
 1) tapmengtemperatuur 45°C, boiler temperatuur 60°C en koudwatertemperatuur 10°C