

## Technische fiche: module VR 70

### bijzondere kenmerken

- module voor de uitbreiding van 2 verwarmingscircuits
- uitsluitend te combineren met de weersafhankelijke regelaar multiMATIC 700
- afhankelijk van het geselecteerde hydraulisch schema op de weersafhankelijke regelaar multiMATIC 700 kan gekozen worden voor:
  - 2x ongemengde circuits
  - 2x gemengde circuits
  - 1x ongemengd circuit + 1x gemengd circuit
  - 1x zonne-energiesysteem onder druk
  - 1x buffervat allSTOR VPS
  - 1x sanitair omloopcircuit
- uit te breiden met een afstandsbediening VR 91 per verwarmingscircuit
- eBUS-verbinding (2-draads)
- de module heeft diverse in- en uitgangen voor de sturing van externe componenten of voor het ontvangen van een extern signaal via een aan/uit-contact

### toepassingen

- voor alle Vaillant verwarmingssystemen met eBUS-aansluiting
  - gaswandketels ecoTEC exclusive, plus en pro VC/W
  - gaswandketels atmoTEC plus en pro VUW
  - vloerketels icoVIT VKO, ecoVIT VKK en ecoCRAFT VKK
  - warmtepompen flexoTHERM en flexoCOMPACT VWF /4
  - warmtepompen aroTHERM VWL /2
- voor de Vaillant hybridewarmtepompen geoTHERM 3 kW

### uitrusting

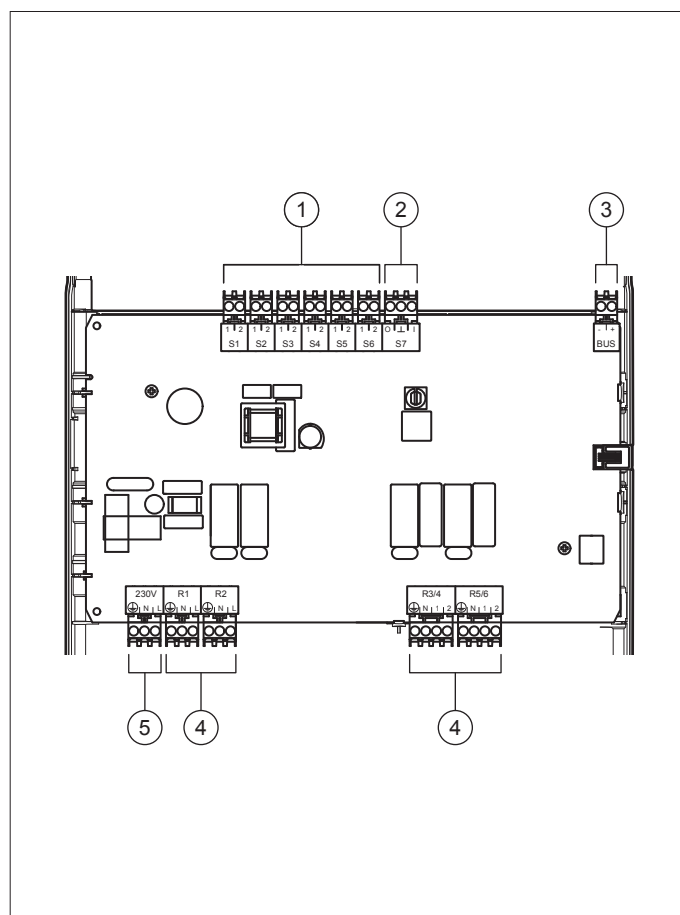
- module VR70
- 2 voelers VR 10
- klein materiaal (schroeven en pluggen)
- installatievoorschrift

### accessoires

- afstandsbediening VR 91 (code 0020171334)
- internetmodule VR 900 (code 0020197117)
- aanlegthermostaat VRC 9642 (code 009642)
- module 2 van 7 (code 0020017744)

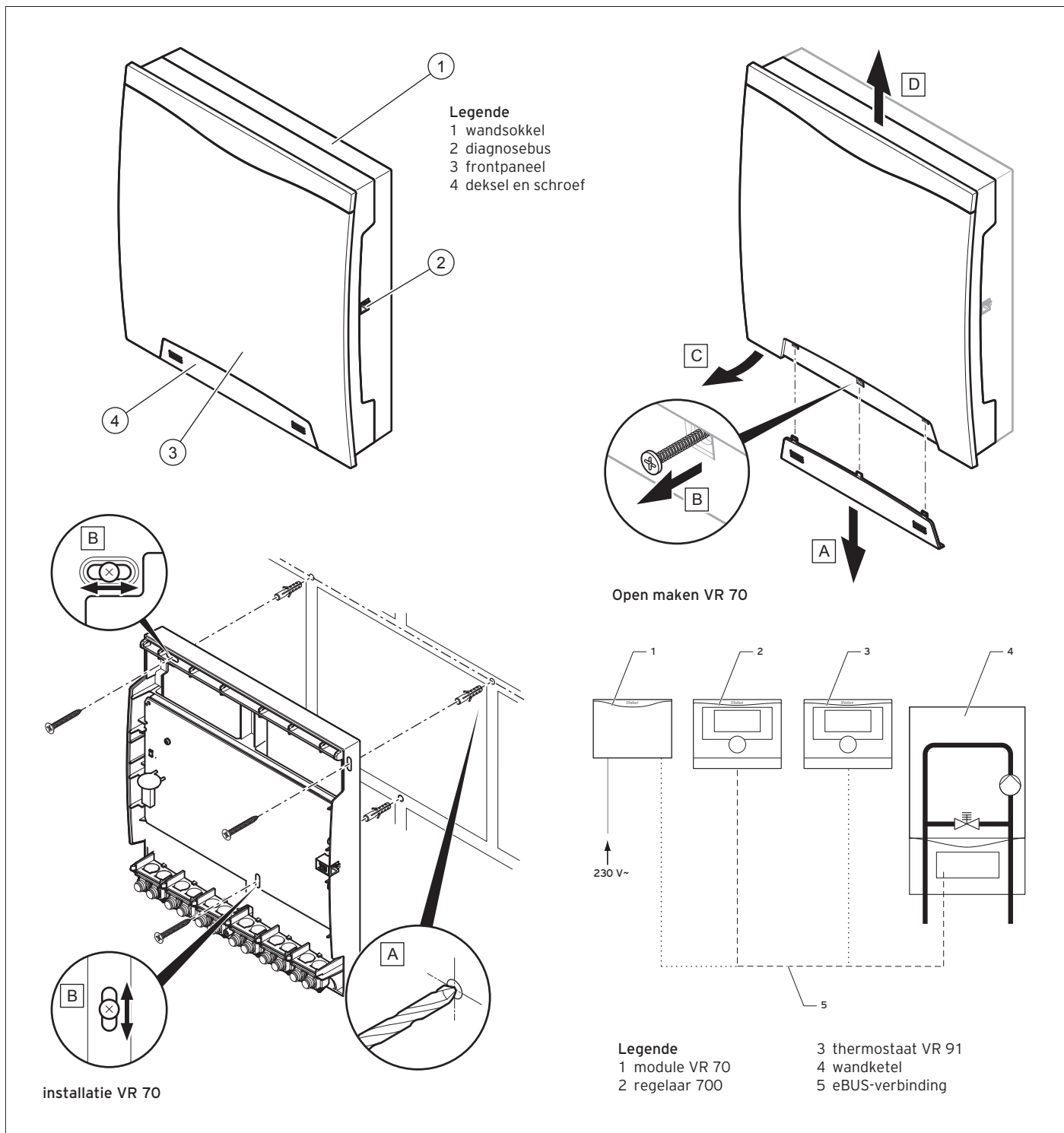
### legende

- 1 ingangen voor voelers en/of een extern contact
- 2 in- en uitgang (uitsluitend sturing pomp zonne-energiesysteem)
- 3 eBUS-aansluiting
- 4 uitgang 230 V voor pompgroepen en mengkranen
- 5 elektrische voeding 230 V



Benaming	Artikelnummer
module VR 70	0020184844

## Maatschets en aansluitpunten



Technische gegevens		VR 70
bedrijfsspanning U <sub>max</sub> .	V	230
opgenomen stroom	A	≤ 4
max. laagspanning (ELV)	V	24 =
max. toegelaten omgevingstemperatuur	°C	0 ... 60
toegelaten relatieve vochtigheid	%	29 ... 95
sectie bedrading 230 V	mm <sup>2</sup>	≥ 1,5
sectie bedrading voelers en eBUS	mm <sup>2</sup>	≥ 0,75
max. afstand bedrading voelers	m	≤ 50
max. afstand bedrading eBUS	m	≤ 125
afmetingen		
hoogte	mm	293
breedte	mm	277
diepte	mm	68
beschermingsgraad	-	IP 20
beschermingsklasse regelaar	-	I