

Technische fiche: scheidingswarmtewisselaar VWZ MWT 150

bijzondere kenmerken

- roestvrijstalen platenwarmtewisselaar
- hoogrendement pomp EEI < 0,23 Eup Ready
- vulset primair circuit warmtepomp

toepassingen

- in combinatie met elke lucht/water-warmtepomp monoblok type aroTHERM VWL .../2
- geschikt als antivriesbeveiliging van zowel het verwarmingscircuit (tot binnen in de woning), als het boilercircuit
- circuit wordt gevuld met water/glycol

uitrusting

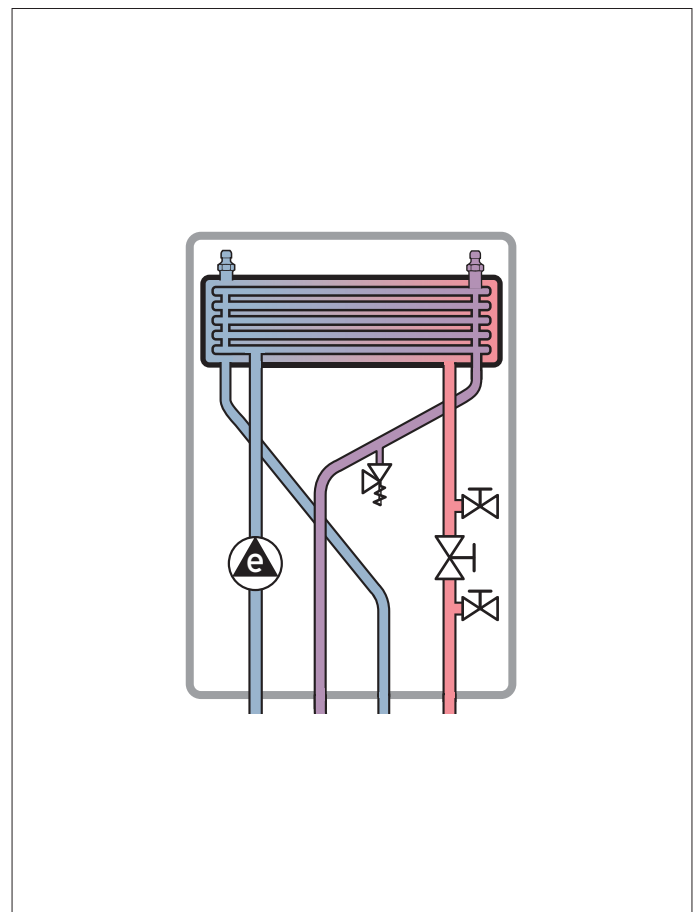
- thermisch en akoestisch geïsoleerde EPP-omkasting
- hoogrendement pomp EEI < 0,23 Eup Ready
- roestvrijstalen platenwarmtewisselaar
- manuele ontlufter circuit verwarming
- manuele ontlufter circuit warmtepomp
- veiligheidsgroep verwarming 3 bar
- vulset circuit warmtepomp (water/glycol) met afsluitkraan en twee aansluitkranen
- aansluiting vertrek-en retour verwarming 1"
- max. werkdruk 3 bar

levering

- 1x module met platenwarmtewisselaar
- 1x zakje met toebehoren:
 - wandhouder
 - dichtingen
- 1x zakje met handleidingen

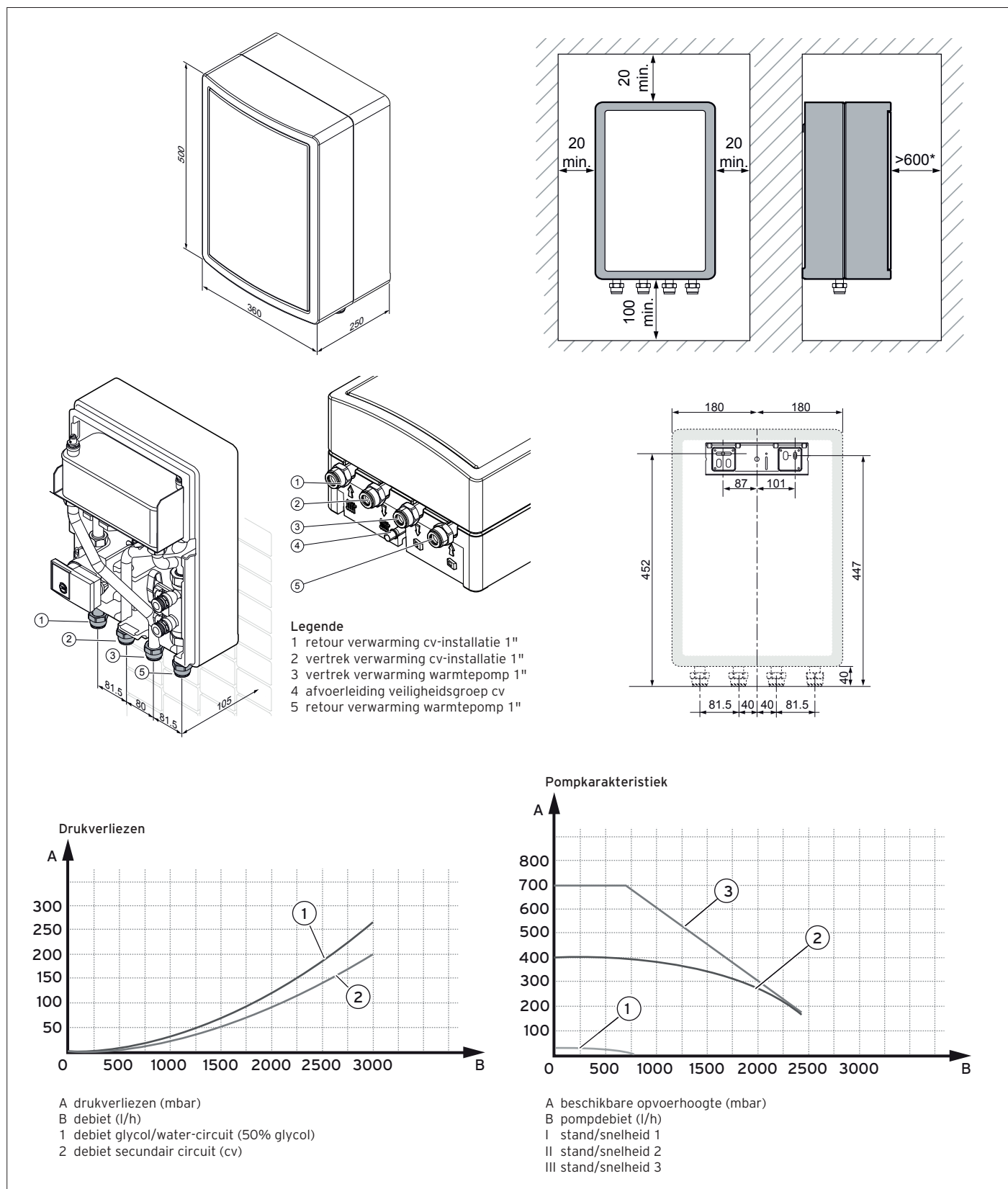
accessoires

- koppelstukken (2 stuks) 1" -> Ø 22 mm (0020212635)



Benaming	Omschrijving	Artikelnummer
VWZ MWT 150	accessoire voor aroTHERM	0020180704

Maatschets en aansluitpunten



Technische gegevens		VWZ MWT 150
algemeen		
netto gewicht	kg	12,0
max. werkdruk	bar	3,0
min. werkdruk	bar	0,5
aansluiting vertrek- en retour verwarmingscircuit	"	1
elektra		
elektrische voeding	V/hz	230/50
max. opgenomen vermogen pomp	W	45,0
beschermingsgraad		IP X4
min. kabelsectie elektrische voeding pomp	mm ²	3G x 0,5