

## **9 Systemschema 0020194198**

### **9.1 Klemmenbezetting**

#### **9.1.1 Klemmenbezetting van de uitbreidingsmodule VR 70**

R1: CV-pomp

R2: CV-pomp

R3/4: boilerlaadpomp

R5/6: 3-wegmengklep

S1: boilertemperatuurvoeler

S6: aanvoertemperatuurvoeler

### **9.2 Vereiste instellingen in de thermostaat**

**Systemschema: 2**

**Config. VR70, adr. 1: 1**

**MA VR70, adr. 1: Laadpomp**

**CV-CIRC1 / Soort circuit: Verwarmen**

**CV-CIRC1 / Binnencompensatie: Compens. of Thermost.**

**CV-CIRC2 / Soort circuit: Verwarmen**

**CV-CIRC2 / Binnencompensatie: Compens. of Nee**

**ZONE1 / Zone geactiveerd: Ja**

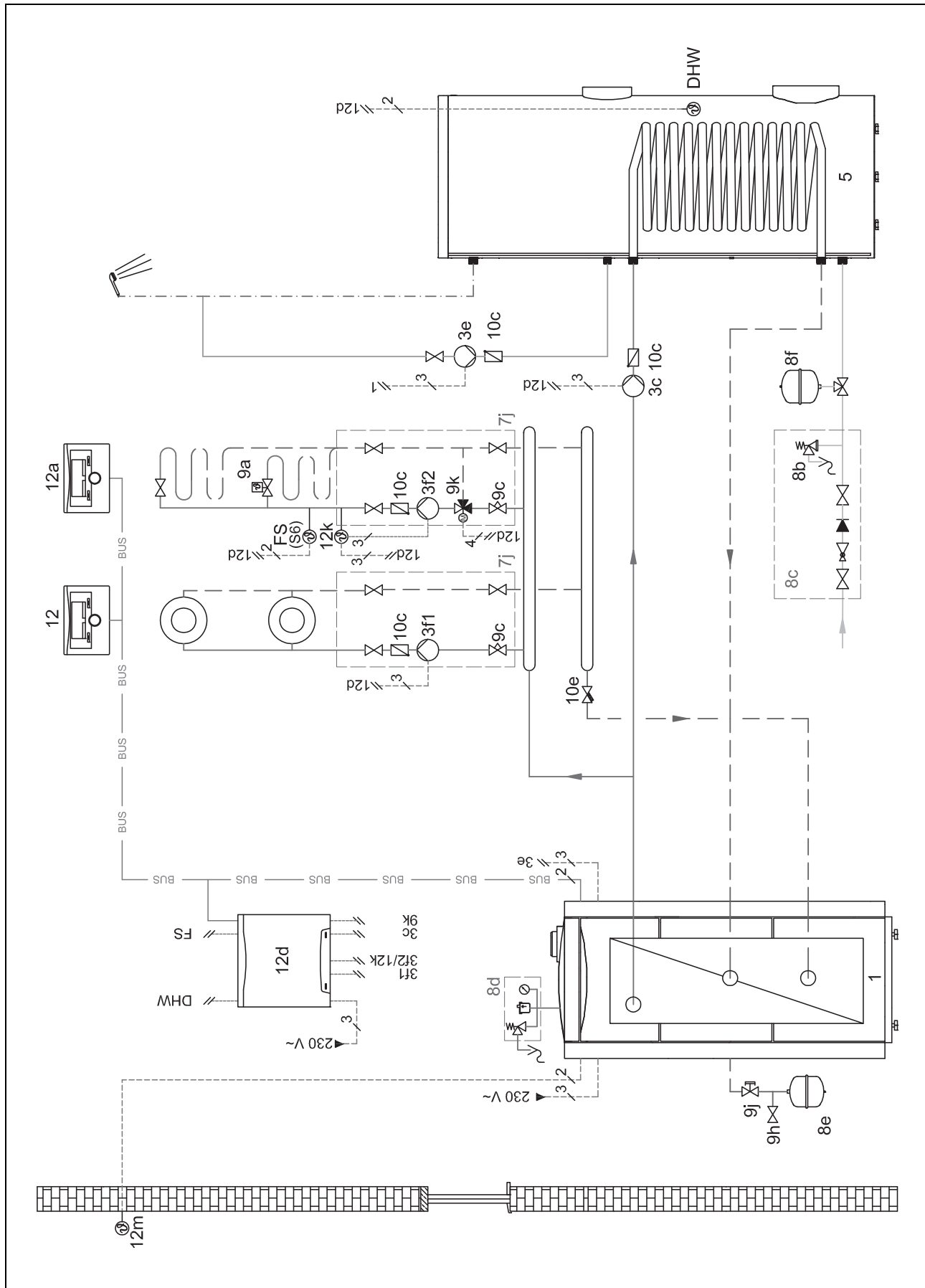
**ZONE1 / Zonetoewijzing: VRC700**

**ZONE2 / Zone geactiveerd: Ja**

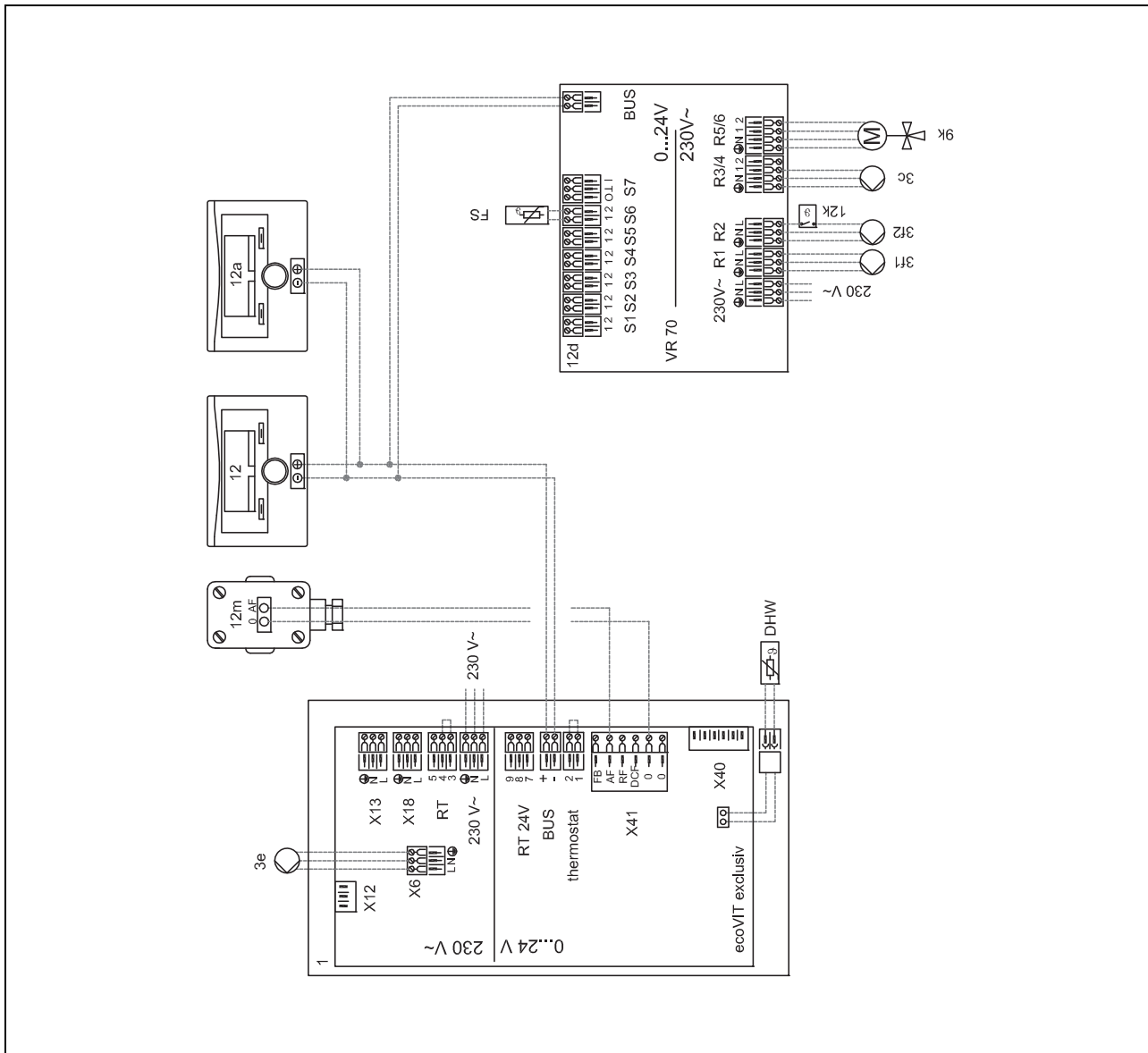
**ZONE2 / Zonetoewijzing: VR91 1**

# 9 Systemschema 0020194198

## 9.3 Systemschema



9.4 Bedradingschema







## 2 Aanwijzingen bij de documentatie

### 2.1 Aanvullend geldende documenten in acht nemen

- ▶ Neem absoluut alle bedienings- en installatiehandleidingen die bij de componenten van het systeem worden meegeleverd in acht.

### 2.2 Legenda bij de tabel systeemschema's en bedradingsschema's

Symbol	Betekenis
	Verwarming
	Warmwaterbereiding
	Koeling
	Zonnestelsysteem

### 2.3 Legenda bij de systeemschema's

Component	Betekenis
1	Warmteopwekker
1a	Extra CV-toestel warm water
1b	Extra CV-toestel verwarming
1c	Extra CV-toestel verwarming/warm water
1d	Handmatig aangevoerde ketel op vaste brandstof
2	Warmtepomp
2a	Warmwater warmtepomp
2b	Lucht-brijnwarmtewisselaar
2c	Buitenunit split-warmtepomp
2d	Binnenunit split-warmtepomp
2e	Grondwatermodule
2f	Module voor passieve koeling
3	Circulatiepomp warmteopwekker
3a	Circulatiepomp zwembad
3b	Koelcircuitpomp
3c	Boilerlaadpomp
3d	Bronpomp
3e	Circulatiepomp
3f	CV-pomp
3g	Circulatiepomp warmtebron
3h	Legionellabeveiligingspomp
4	Buffervat
5	Warmwaterboiler monovalent
5a	Warmwaterboiler bivalent
5b	Gelaagde boiler
5c	Combiboiler (tank in tank)
5d	Multifunctionele boiler
5e	Hydraulische toren
6	Zonnecollector (thermisch)
7a	Warmtepomp-brijnvulstation

Component	Betekenis
7b	Zonnestation
7c	Drinkwaterstation
7d	Woningstation
7e	Hydraulisch blok
7f	Hydraulische module
7g	Warmteloskoppelingsmodule
7h	Warmtewisselaarmodule
7i	2-zone-module
7j	Pompgroep
8a	Veiligheidsklep
8b	Veiligheidsklep drinkwater
8c	Veiligheidsgroep drinkwateraansluiting
8d	Ketelveiligheidsgroep
8e	Membraan-expansievat CV
8f	Membraanexpansievat drinkwater
8g	Membraan-expansievat solair/brijn
8h	Zonnevoorschakelvat
8i	Thermische afvoerbeveiliging
9a	Klep afzonderlijke ruimte-regeling (thermostatisch/motorisch)
9b	Zoneventiel
9c	Leidingregelklep
9d	Overstroomklep
9e	Driewegklep warmwaterbereiding
9f	Driewegklep Koelen
9g	Omschakelklep
9h	Vul- en aftapkraan
9i	Ontluchtingsklep
9j	Ventielkap
9k	Driewegmengklep
9l	3 weg mengklep Koelen
9m	3 weg mengklep retourverhoging
9n	Thermostatische mengkraan
9o	Hoeveelheidsmeter
9p	Cascadeklep
10a	Thermometer
10b	Manometer
10c	Terugslagklep
10d	Luchtafscheider
10e	Vuilvervang mag magnetietafscheider
10f	Solair-/brijnopvangvat
10g	Warmtewisselaar
10h	Open verdeler
10i	Flexibele aansluitingen
11a	Ventilatorconvectoren
11b	Zwembad
12	Systeemregelaar
12a	Afstandsbediening
12b	Warmtepompuitbreidingsmodule

## 2 Aanwijzingen bij de documentatie

Component	Betekenis
12c	Multifunctionele module 2 van 7
12d	Uitbreidings-/mengmodule
12e	Hoofduitbreidingsmodule
12f	Bedradingsbox
12g	Buskoppeling eBUS
12h	Zonneregelaar
12i	externe thermostaat
12j	Scheidingsrelais
12k	Maximaalthermostaat
12l	Boilertemperatuurbegrenzer
12m	Buitentemperatuurvoeler
12n	Stromingsschakelaar
12o	eBUS netadapter
12p	Draadloze ontvangerenheid
Meervoudig gebruikte componenten (x) worden doorlopend genummerd (x1, x2, ..., xn).	

### 2.4 Legenda bij de Bedradingsschema's

Component	Betekenis
BufTop	Temperatuurvoeler buffer boven
BufBt	Temperatuurvoeler buffer beneden
BufTopDHW	Temperatuurvoeler WW-deel buffer boven
BufBtDHW	Temperatuurvoeler WW-deel buffer beneden
BufTopCH	Temperatuurvoeler CV-deel buffer boven
BufBtCH	Temperatuurvoeler CV-deel buffer beneden
C1/C2	Vrijgave boilerlading/bufferlading
COL	Collectortemperatuurvoeler
DEM	Externe verwarmingsvraag voor CV-circuit
DHW	Boilertemperatuurvoeler
DHWBT	Boilertemperatuurvoeler beneden (warmwater-boiler)
EVU	Schakelcontact energiebedrijf
FS	Aanvoertemperatuurvoeler/zwembadvoeler
MA	Multifunctionele uitgang
ME	Multifunctionele ingang
PWM	Pulsbreedte modulatie signaal voor pomp
PV	Interface naar fotovoltaïsche-ondulator
RT	kamerthermostaat
SCA	Signaal koeling
SG	Interface naar transportnetexploitant
Solar yield	Zonneopbrengstvoeler
SysFlow	Systeemtemperatuurvoeler
TD	Temperatuurvoeler voor een $\Delta T$ regeling
TEL	Schakelingang voor afstandsbediening
TR	Scheidingsschakeling met schakelende CV-ketel
Meervoudig gebruikte componenten (x) worden doorlopend genummerd (x1, x2, ..., xn).	