

Technische fiche: ecoTEC plus VC 206/8-5 (N-BE)

algemeen

- identificatienummer : CE-0063CS3835
- CE-gekeurd categorie aardgas I_{2N}
- certificaat "HOOG RENDEMENT" overeenkomstig richtlijn 92/42CEE
- energieklassen verwarming A
- keuring C13, C33, C43, C53, C93, B23, B33

bijzondere kenmerken

- condensatiegaswandketel voor centrale verwarming
- vermogen 20 kW verwarming (80/60)
- vermogen 23,8 kW boilerlading
- te combineren met een indirecte warmwaterboiler uniSTOR VIH
- modulerende brandertechniek 20 - 100 %
- rendement bij deellast 109,9 %
- NOX < 34 mg/kWh klasse 6
- controle verbrandingskwaliteit d.m.v. ionisatie
- geen vermogenverlies tussen aardgas G25 en verrijkt gas G20
- eBUS systeem
- digitale display met tekst, status-, diagnose- en foutweergave
- instelbaar deellastvermogen verwarming
- modulerende hoog rendement pomp EEI < 0,23 Eup Ready
- instelbaar deellastvermogen voor boileropwarming
- boilersturing d.m.v. boilervoeler of boileraquastaat

toepassingen

- verwarming en warmwaterproductie met warmwaterboiler
- geschikte oplossing voor allerlei woningtypes, van appartementen tot ééngezins- en meergezinswoningen
- uitermate geschikt voor passieve- en laag energie woningen
- gedwongen afvoer (geen schoorsteen nodig)
- voor zowel traditionele (radiatoren/convectoren) als voor laagtemperatuurinstallaties (vloerverwarming) geschikt

complete uitrusting

- compleet systeem met modulerende hoog rendement pomp, automatische ontluchter, expansievat verwarming 10 l, veiligheidsklep verwarming 3 bar, instelbare bypass, manometer, condenswaterafvoer, waterdruk- en debietsensor
- primaire warmtewisselaar volledig uit roestvrijstaal
- brandermodule opgebouwd uit een toerental geregelde ventilator, elektronische geregelde gas/luchtverhouding en premixbrander volledig uit roestvrijstaal met ontstekings- en ionisatie-elektrode
- luchttoevoer uitgerust met een geluidsdemper
- ingebouwde gemotoriseerde verdeelklep voor boilervoorrang
- ingebouwde sturing van een externe cv-pomp
- vorstbeveiliging
- gebrek-aan-waterbeveiliging
- anti-blokkeersysteem pomp en verdeelklep

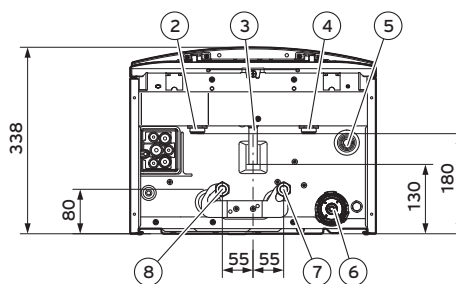
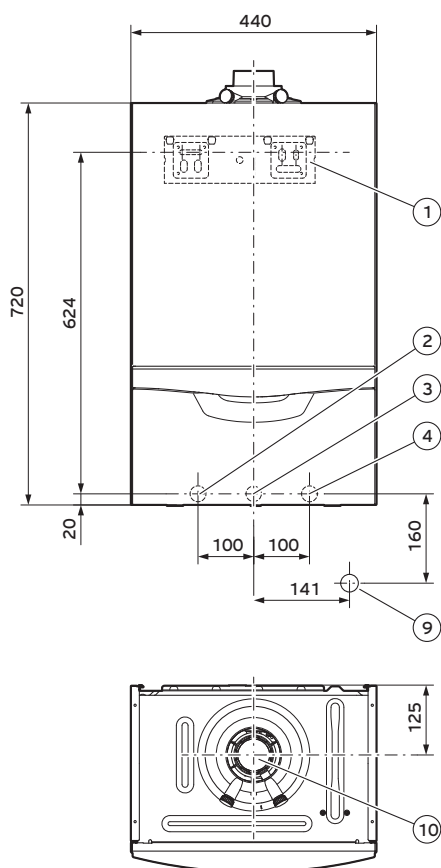
accessoires

- aansluitset verwarming met gaskraan ¾" (code 306226)
- voormontagebeugel (code 306230)
- adapter VR 36 voor 3-draadse aan/uit-thermostaten (code 0020117036)
- condenspomp ecoLEVEL (code 306287)
- DDC-module VR 34 (0 - 10 V signaal) (code 0020017897)
- geveldoorvoer 60/100 mm (code 303933)
- dakdoorvoer 60/100 mm (code 0020060570)
- adapter 80/125 mm (code 0020177469)
- geveldoorvoer 80/125 mm (code 303209)
- dakdoorvoer 80/125 mm (code 303200)
- adapter 80/80 mm (code 002014470)

Benaming	Gassoort	Categorie	Artikelnummer
VC 206/8-5	aardgas	I _{2N} *	0010021483
* niet beschikbaar voor propaan/butaan			



Maatschets en aansluitpunten



Legende

- 1 houder
- 2 vertrek verwarming Ø 22 mm
- 3 gasaansluiting Ø 15 mm
- 4 retour verwarming Ø 22 mm
- 5 aansluiting afvoer veiligheidsklep verwarming Ø 15 mm
- 6 aansluiting sifon R1"
- 7 retour sanitaire warmwaterboiler Ø 15 mm
- 8 vertrek sanitaire warmwaterboiler Ø 15 mm
- 9 aansluiting afvoer condenswater Ø 19 mm
- 10 aansluiting (verbrandingsluchttoevoer/verbrandingsgasafvoer)

Technische gegevens		VC 206/8-5
EPB & ERP-gegevens energieklasse verwarming seizoensrendement rendement bij deellast vermogen Hs/Hi (EPB) type pomp max. vermogen cv-pomp EEL-waarde cv-pomp	- % % - W -	A 94,0 99,0 / 109,9 natlopende pomp 45,0 ≤ 0,2
vermogens bij G20/G25 vermogensbereik bij 50/30° vermogensbereik bij 80/60° max. vermogen boileropwarming	kW kW kW	4,3 - 21,6 3,8 - 20,0 23,8
algemeen min./max. rookgastemperatuur bij 80/60° min./max. rookgasdebiet NOx-emissie/CO-emissie condenswaterhoeveelheid bij 40/30° pH-waarde condenswater, ca. geluidsniveau volgens ErP	°C g/s mg/kWh l/h dB(A)	35/85 1,86/11,14 32/41,2 2,0 3,5 - 4,0 47
verwarming instelbereik/max. keteltemperatuur cv instelbereik temperatuur boiler beschikbare opvoerhoogte cv-pomp debiet cv-pomp bij ΔT 20 inhoud min./max. werkdruk verwarming	°C °C mbar l/h l bar	30 - 80 (85) 30 - 80 250 850 10 0,8/3,0
aansluitingen aansluiting vertrek en retour cv aansluiting gas aansluiting boiler vertrek en retour aansluiting afvoer veiligheidsgroep cv afvoerleiding condenswater rookgasafvoer/luchttoevoer concentrisch met adapter	Ø mm Ø mm Ø mm Ø mm Ø mm Ø mm Ø mm	22 15 15 15 19 60/100 80/125 of 80/80
afmetingen hoogte/breedte/diepte gewicht (leeg)	mm kg	720/440/338 31,2
elektra elektrische voeding elektrisch opgenomen vermogen min./max. opgenomen vermogen standby beschermklasse	V/Hz W W W	230/50 31/61 < 2 IP X4 D