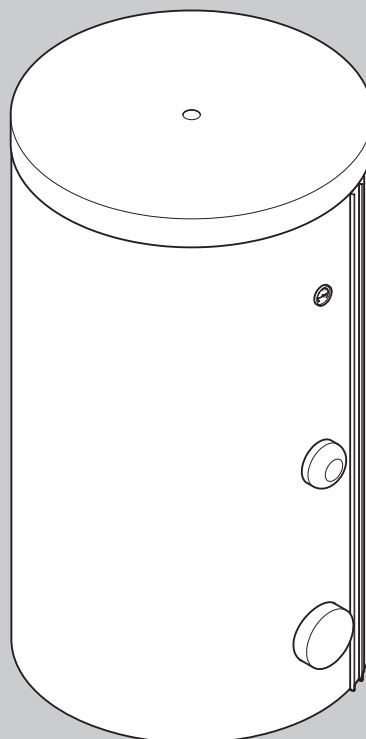


Pour l'installateur spécialisé

## Notice d'installation et de maintenance



### uniSTOR, auroSTOR

VIH R/S 750, VIH R/S 1000, VIH R/S 1500,  
VIH R/S 2000

**BEfr, FR**

**Éditeur/fabricant**

**Vaillant GmbH**

Berghauser Str. 40 ■ D-42859 Remscheid  
Telefon 021 91 18-0 ■ Telefax 021 91 18-28 10  
info@vaillant.de ■ www.vaillant.de



## Sommaire

<b>1</b>	<b>Sécurité.....</b>	<b>3</b>
1.1	Mises en garde relatives aux opérations .....	3
1.2	Utilisation conforme .....	3
1.3	Consignes générales de sécurité .....	4
1.4	Marquage CE.....	5
1.5	Prescriptions (directives, lois, normes).....	5
<b>2</b>	<b>Remarques relatives à la documentation.....</b>	<b>6</b>
2.1	Respect des documents applicables .....	6
2.2	Conservation des documents .....	6
2.3	Validité de la notice.....	6
<b>3</b>	<b>Descriptif de l'appareil .....</b>	<b>6</b>
3.1	Structure .....	6
<b>4</b>	<b>Installation.....</b>	<b>7</b>
4.1	Contrôle du contenu de la livraison .....	7
4.2	Contrôle des exigences relatives au lieu d'installation.....	7
4.3	Respect des distances minimales .....	8
4.4	Transport du ballon.....	8
4.5	Déballage et mise en place du ballon.....	9
4.6	Opérations préalables au tubage .....	9
4.7	Montage de l'isolation thermique.....	9
4.8	Montage de l'anode à courant vagabond .....	10
4.9	Finalisation de l'isolation thermique.....	11
4.10	Montage du thermomètre .....	11
4.11	Tubage du ballon.....	11
<b>5</b>	<b>Mise en service .....</b>	<b>11</b>
<b>6</b>	<b>Remise de l'appareil à l'utilisateur.....</b>	<b>11</b>
<b>7</b>	<b>Identification et élimination des défauts .....</b>	<b>12</b>
<b>8</b>	<b>Inspection, maintenance et pièces de rechange.....</b>	<b>12</b>
8.1	Plan de maintenance.....	12
8.2	Maintenance de l'anode de protection en magnésium .....	12
8.3	Maintenance du système à courant extérieur et de l'anode à courant vagabond .....	12
8.4	Nettoyage de la cuve interne .....	12
8.5	Vidange du ballon.....	12
8.6	Entretien de l'appareil.....	13
8.7	Approvisionnement en pièces de rechange .....	13
<b>9</b>	<b>Mise hors service.....</b>	<b>13</b>
9.1	Vidange du ballon.....	13
9.2	Mise hors service des composants .....	13
<b>10</b>	<b>Recyclage et mise au rebut .....</b>	<b>13</b>
<b>11</b>	<b>Caractéristiques techniques .....</b>	<b>14</b>
11.1	Cotes de raccordement .....	14
11.2	Caractéristiques techniques .....	15
<b>12</b>	<b>Service après-vente.....</b>	<b>18</b>

## 1 Sécurité

### 1.1 Mises en garde relatives aux opérations

#### Classification des mises en garde liées aux manipulations

Les mises en garde relatives aux manipulations sont graduées à l'aide de symboles associés à des mots-indicateurs, qui signalent le niveau de gravité du risque encouru.

#### Symboles d'avertissement et mots-indicateurs



#### Danger !

Danger de mort immédiat ou risque de blessures graves



#### Danger !

Danger de mort par électrocution



#### Avertissement !

Risque de blessures légères



#### Attention !

Risque de dommages matériels ou de menaces pour l'environnement

### 1.2 Utilisation conforme

Une utilisation incorrecte ou non conforme peut présenter un danger pour la vie et la santé de l'utilisateur ou d'un tiers, mais aussi endommager l'appareil et d'autres biens matériels.

Les ballons solaires **VIH R** et **VIH S** ont été spécialement conçus pour conserver de l'eau chaude sanitaire à une température maximale de 85 °C, à destination des ménages comme des établissements commerciaux. Ces ballons sont compatibles avec les systèmes solaires Vaillant. Ces ballons sont destinés à des systèmes qui présentent les caractéristiques de puissance suivantes.

	Puissance continue (kW/h)	Puissance continue (l/h)
VIH R 750	65*/34**	1596*/835**
VIH R 1000	77*/40**	1891*/982**
VIH R 1500	97*/51**	2382*/1252**
VIH R 2000	118*/62**	2898*/1523**
VIH S 750	60*/31**	1474*/761**
VIH S 1000	60*/32**	1474*/786**
VIH S 1500	77*/40**	1891*/982**
VIH S 2000	87*/48**	2138*/1179**

	Puissance continue (kW/h)	Puissance continue (l/h)
* Température de départ de 80 °C, température de sortie de l'eau chaude de 45 °C, température d'entrée de l'eau froide de 10 °C		
** Température de départ de 60 °C, température de sortie de l'eau chaude de 45 °C, température d'entrée de l'eau froide de 10 °C		

La production d'eau chaude peut être pilotée aussi bien par un régulateur barométrique à sonde extérieure que par la régulation d'un appareil de chauffage compatible. Il s'agit plus précisément d'appareils de chauffage qui intègrent une fonction de charge de ballon et offrent une possibilité de raccordement pour sonde de température.

L'utilisation conforme suppose :

- le respect des notices d'emploi, d'installation et de maintenance de l'appareil Vaillant ainsi que des autres composants de l'installation
- le respect de toutes les conditions d'inspection et de maintenance qui figurent dans les notices.

Cet appareil peut être utilisé par des enfants âgés d'au moins 8 ans ainsi que des personnes qui ne sont pas en pleine possession de leurs capacités physiques, sensorielles ou mentales, ou encore qui manquent d'expérience ou de connaissances, à condition qu'elles aient été formées pour utiliser l'appareil en toute sécurité, qu'elles comprennent les risques encourus ou qu'elles soient correctement encadrées. Les enfants ne doivent pas jouer avec cet appareil. Le nettoyage et l'entretien courant de l'appareil ne doivent surtout pas être effectués par des enfants sans surveillance.

L'utilisation de l'appareil dans des véhicules, par exemple mobil-home ou caravane, est considérée comme non conforme. Ne sont pas considérées comme des véhicules les unités installées à demeure (installation fixe dans un endroit donné).

Toute utilisation autre que celle décrite dans la présente notice ou au-delà du cadre stipulé dans la notice sera considérée comme non conforme. Toute utilisation directement commerciale et industrielle sera également considérée comme non conforme.



## Attention !

Toute utilisation abusive est interdite.

### 1.3 Consignes générales de sécurité

#### 1.3.1 Prévention des dommages causés par le gel

Si l'appareil reste hors service dans un local non chauffé pendant une période prolongée (par ex. vacances d'hiver), l'eau qui se trouve dans l'appareil et dans les conduites risque de geler.

- ▶ Faites en sorte que le local dans lequel est installé l'appareil soit à l'abri du gel en toutes circonstances.

#### 1.3.2 Dommages matériels dus à une utilisation non conforme et/ou des outils non appropriés

Utiliser un outil non approprié ou effectuer une opération non conforme peut occasionner des dommages (par ex. fuites de gaz ou d'eau).

- ▶ Le serrage ou le desserrage des raccords vissés s'effectue en principe à l'aide d'une clé à fourche adaptée (clé plate), mais pas avec pince multiprise, un prolongateur ou autre.

#### 1.3.3 Dommages matériels du fait du potentiel électrique de l'eau

Si le ballon est équipé d'une résistance chauffante, un potentiel électrique risque de se former dans l'eau sous l'effet d'une tension perturbatrice. Cette tension peut entraîner un phénomène de corrosion électrochimique au niveau de la résistance chauffante.

- ▶ Faites en sorte que les tubes d'eau chaude et les tubes d'eau froide situés à proximité immédiate du ballon soient reliés à une ligne de terre par le biais d'un câble de terre.
- ▶ Assurez-vous en outre que la résistance chauffante est aussi raccordée à la ligne de terre par le biais de la borne de mise à la terre.

#### 1.3.4 Dommages matériels en cas de problèmes d'étanchéité

- ▶ Faites en sorte que les conduites de raccordement ne subissent pas de contraintes mécaniques.
- ▶ Ne suspendez pas de charge aux conduites (par ex. vêtements).

#### 1.3.5 Dommages matériels en cas de dureté excessive de l'eau

Une eau trop dure risque d'altérer le fonctionnement du système et de provoquer des dommages à court terme.

- ▶ Renseignez-vous sur la dureté de l'eau auprès de la compagnie des eaux locale.
- ▶ Référez-vous à la directive VDI 2035 pour déterminer s'il est nécessaire d'adoucir l'eau ou pas.
- ▶ Reportez-vous aux notices d'installation et de maintenance des appareils qui composent le système afin de savoir quelle est la qualité d'eau requise.

#### 1.3.6 Risque de blessures

Chaque fois que l'eau chaude monte en température dans le ballon, son volume augmente.

- ▶ Montez une soupape de sécurité dans la conduite d'eau chaude.
- ▶ Installez une conduite de purge.
- ▶ Faites déboucher la conduite de purge dans un point d'écoulement adapté.

#### 1.3.7 Risques de brûlures

La température de l'eau peut atteindre 85 °C au niveau des points de puisage.

- ▶ Prévoyez un mélangeur thermostatique pour limiter la température de l'eau au niveau des points de puisage.

## 1.4 Marquage CE



Le marquage CE atteste que les appareils sont conformes aux exigences élémentaires de toutes les directives applicables, conformément à la plaque signalétique.

La déclaration de conformité est disponible chez le fabricant.

## 1.5 Prescriptions (directives, lois, normes)

### Pour: Belgique

L'installation, la première mise en service et l'entretien de votre appareil doivent être effectués par un professionnel qualifié conformément aux textes réglementaires, selon les règles de l'art et les directives en vigueur, notamment:

- Les directives existantes de la compagnie d'eau et les directives BELGAQUA
- Les normes NBN concernant l'alimentation en eau potable sous lequel la NBN E 29-804
- La norme Belge NBN D 51-003 pour des installations alimentées en gaz combustible plus léger que l'air
- NBN 61-002
- Pour propane NBN 51-006
- Les normes NBN pour appareils électroménagers, notamment:
  - NBN C 73-335-30
  - NBN C 73-335-35
  - NBN 18-300
  - NBN 92-101 ...etc.
- Les directives ARAB-AREI

Lors d'une première mise en route, l'installateur doit contrôler les raccordements de gaz et d'eau de l'installation ainsi que l'étanchéité.

### Pour: France

Lors de l'installation et de la mise en fonctionnement de l'appareil, les arrêtés, directives, règles techniques, normes et dispositions ci-dessous doivent être respectés dans leur version actuellement en vigueur.

Norme NF C 15-100 relative à l'installation des appareils raccordés au réseau électrique.

Norme NF C 73-600 relative à l'obligation de raccordement des appareils électriques à une prise de terre.

PrEN 12977-3 Les installations solaires thermiques et leurs composants; les installations préfabriquées spécifiques aux clients, 3ème partie : analyse de performance des ballons d'eau chaude.

PrEN 12897 Prescriptions d'approvisionnement en eau pour installations avec ballons d'eau chaude, indirectement chauffées et non ventilées (fermées).

PrEN 806-1 Règles techniques concernant les installations d'eau potable dans des bâtiments fournissant de l'eau pour la consommation humaine, 1ère partie : généralités.

PrEN 1717 Prévention de la présence d'impuretés dans les installations d'eau potable et exigences générales relatives aux dispositifs de sécurité prévenant de la présence d'impuretés due au reflux, dans l'eau potable.

EN 60335-2-21 Appareils électriques de sécurité pour usages ménagers et similaires, 2ème partie : exigences particulières concernant les chauffe-eaux (ballons d'eau chaude et chauffe-eaux); (IEC 335-2-21 : 1989 et compléments 1; 1990 et 2; 1990, mise à jour).

## 2 Remarques relatives à la documentation

### 2 Remarques relatives à la documentation

#### 2.1 Respect des documents applicables

- Il est impératif de se conformer à toutes les notices d'emploi et d'installation qui accompagnent les composants de l'installation.

#### 2.2 Conservation des documents

- Remettez cette notice ainsi que tous les documents applicables et, le cas échéant, les accessoires nécessaires à l'utilisateur.

#### 2.3 Validité de la notice

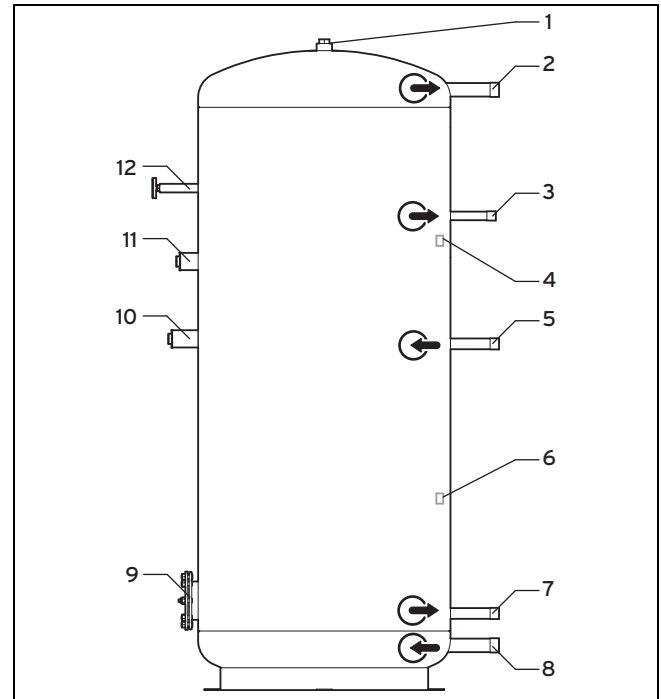
La présente notice s'applique exclusivement aux appareils suivants :

Désignation de modèle	Référence d'article
VIH R 750	0010014931
VIH R 1000	0010014932
VIH R 1500	0010014933
VIH R 2000	0010014934
VIH S 750	0010014935
VIH S 1000	0010014936
VIH S 1500	0010014937
VIH S 2000	0010014938

### 3 Descriptif de l'appareil

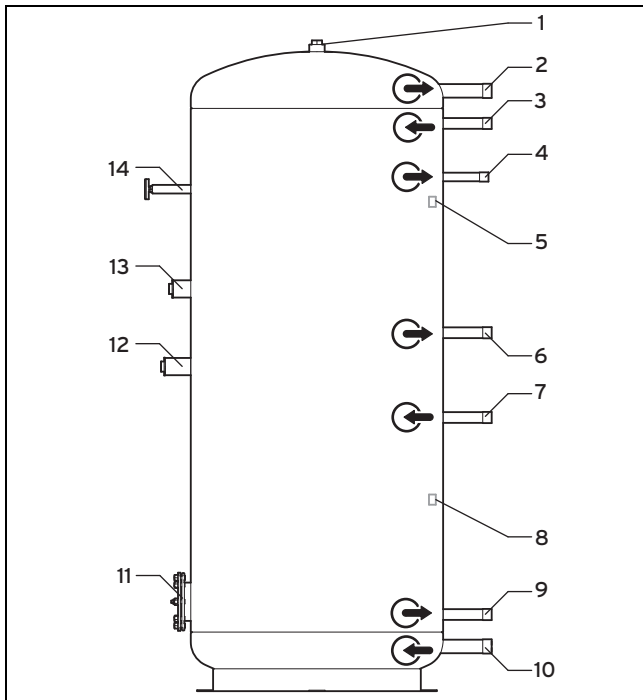
#### 3.1 Structure

##### VIH R



- |  |   |
|--|---|
| 1 Raccord pour anode de protection en magnésium (VIH R 750 et VIH R 1000 uniquement) | 7 Raccord de retour solaire   |
| 2 Raccord d'eau chaude   | 8 Raccord d'eau froide  |
| 3 Raccord pour conduite de circulation   | 9 Orifice de révision   |
| 4 Bride pour sonde supérieure  | 10 Raccord pour résistance chauffante en option                                     |
| 5 Raccord de départ solaire  | 11 Raccordement pour anode à courant vagabond (VIH R 1500 et VIH R 2000 uniquement) |
| 6 Bride pour sonde inférieure  | 12 Raccord pour thermomètre   |

## VIH S



- |  |   |
|--|---|
| 1 Raccord pour anode de protection en magnésium (VIH S 750 et VIH S 1000 uniquement) | 8 Bride pour sonde inférieure   |
| 2 Raccord d'eau chaude   | 9 Raccord de retour solaire   |
| 3 Raccord de départ du chauffage d'appoint   | 10 Raccord d'eau froide   |
| 4 Raccord pour conduite de circulation   | 11 Orifice de révision  |
| 5 Bride pour sonde supérieure  | 12 Raccord pour résistance chauffante en option                                     |
| 6 Raccord de retour du chauffage d'appoint   | 13 Raccordement pour anode à courant vagabond (VIH S 1500 et VIH S 2000 uniquement) |
| 7 Raccord de départ solaire  | 14 Raccord pour thermomètre   |

Le ballon est équipé d'une isolation thermique extérieur. La cuve du ballon est en acier émaillé. L'intérieur de la cuve renferme les serpentins qui transmettent la chaleur. La cuve comporte en outre deux anodes de protection en magnésium (ballons de 750 l et 1000 l) ou deux anodes à courant vagabond (ballons de 1500 l et 2000 l) qui garantissent une protection contre la corrosion.

## Équipements optionnels

- Pompe de circulation en option qui améliore le confort d'utilisation de l'eau chaude, tout particulièrement au niveau des points de puisage éloignés
- Résistance chauffante (6 kW/400 V)

## 4 Installation

## 4.1 Contrôle du contenu de la livraison

- Vérifiez que le contenu de la livraison est bien complet.

Quantité	Dénomination
1	Ballon
2/3	Isolations thermiques latérales
1	Partie supérieure de l'isolation thermique
1	Housse textile
1	Bouchon en laiton pour orifice de résistance chauffante
1	Capuchon thermo-isolant pour orifice de résistance chauffante
1	Protection pour orifice de révision
2	Anodes
1	Potentiostat avec connecteur + câble de raccordement (uniquement sur ballons de 1500 l et 2000 l)
1	Thermomètre
1	Plaque signalétique autocollante
1	Notice d'emploi
1	Notice d'installation et de maintenance

## 4.2 Contrôle des exigences relatives au lieu d'installation

**Attention !****Dommages matériels sous l'effet du gel**

Si l'eau gèle à l'intérieur du système, elle risque d'endommager l'installation de chauffage, le système solaire et la pièce de montage.

- Placez le ballon dans une pièce sèche et totalement à l'abri du gel.

**Attention !****Dommages matériels en cas de fuite d'eau**

Il peut y avoir des fuites d'eau en cas de dommages.

- Sélectionnez le lieu d'installation de sorte que de grandes quantités d'eau puissent s'écouler en toute sécurité en cas d'avarie (par ex. écoulement au sol).

**Attention !****Dommages matériels sous l'effet d'une charge élevée**

Une fois plein, le ballon risque de provoquer des dommages au niveau du sol de par son poids.

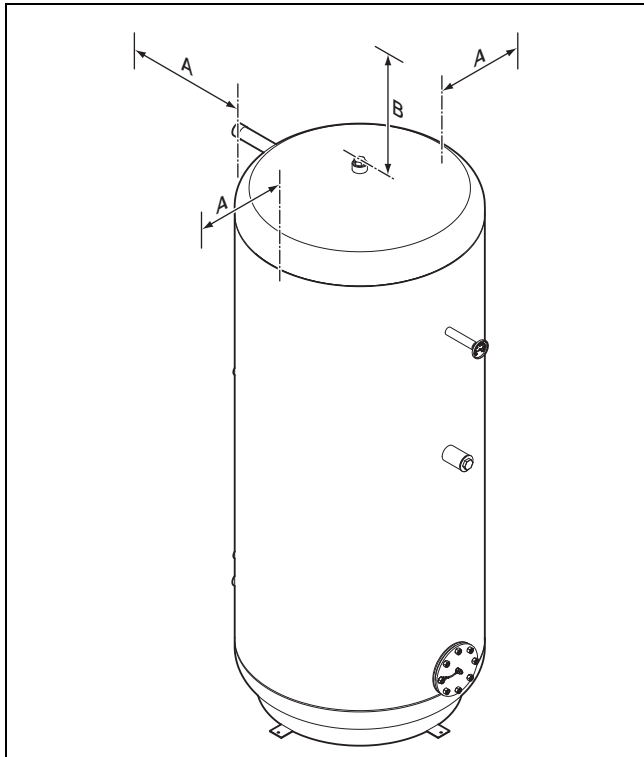
- Au moment de sélectionner l'emplacement de montage, tenez compte du poids du ballon plein et de la capacité de charge du sol.

## 4 Installation

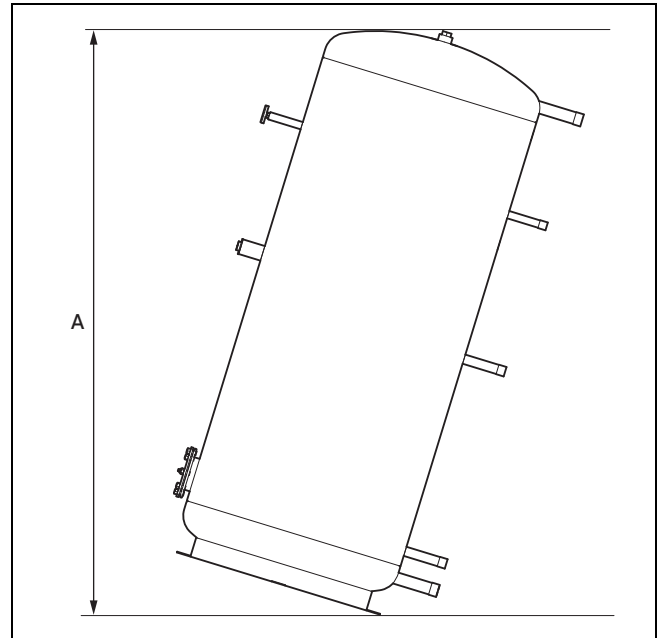
- Si nécessaire, veillez à mettre en place des fondations appropriées.

1. Placez le ballon le plus près possible du générateur de chaleur.
2. Assurez-vous que le sol est bien solide et bien plan.
3. Sélectionnez un emplacement de montage judicieux eu égard au cheminement des conduites.
4. Tenez bien compte des dimensions de l'appareil et de l'emplacement des raccords (→ page 14).

### 4.3 Respect des distances minimales



1. Lors de la mise en place, veillez à maintenir une distance suffisante par rapport aux murs (**A**) et au plafond (**B**).
  - Distance au mur arrière A: 250 mm
  - Distance latérale A: 250 mm
  - Distance au plafond B: 350 mm



A Cote de basculement

2. Tenez compte de la cote de basculement du ballon lorsque vous sélectionnez la pièce de montage.

Désignation de modèle	Cote de basculement A [mm]
VIH R 750	1800
VIH R 1000	2070
VIH R 1500	2090
VIH R 2000	2420
VIH S 750	1800
VIH S 1000	2070
VIH S 1500	2090
VIH S 2000	2420

### 4.4 Transport du ballon



#### **Danger !**

#### **Risques de blessures et de dommages matériels en cas de transport inapproprié**

Les vissages du socle risquent de se désolidariser en cas d'inclinaison. Le ballon peut alors basculer de la palette et blesser quelqu'un.

- Transportez le ballon sur sa palette, avec un chariot élévateur.
- Utilisez systématiquement des moyens adaptés pour transporter le ballon.



#### **Attention !**

#### **Risques de dommages au niveau du filetage**

Les filetages non protégés risquent de subir des dommages pendant le transport.

- Retirez les capuchons de protection des filetages à l'emplacement de montage, et pas avant.



1. Transportez le ballon jusqu'à son emplacement de montage.
2. Transportez l'isolation thermique jusqu'au ballon.
  - Matériel de travail: Gants de protection

## 4.5 Déballage et mise en place du ballon



### Attention !

#### Risques de dommages au niveau du filetage

Les filetages non protégés risquent de subir des dommages pendant le transport.

- ▶ Retirez les capuchons de protection des filetages à l'emplacement de montage, et pas avant.

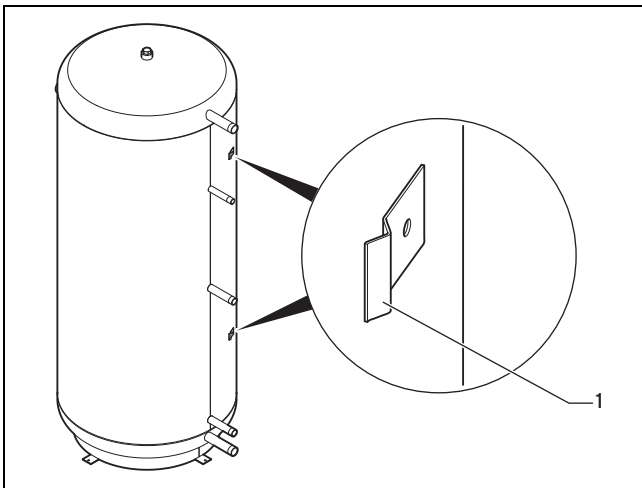
1. Retirez l'emballage du ballon.
2. Retirez la housse de protection du ballon.
3. Conservez la housse de protection.
4. Retirez les vissages du socle.
5. Mettez le ballon à son emplacement de montage. Conformez-vous aux cotes de raccordement (→ page 14).

## 4.6 Opérations préalables au tubage

### Resserrage des vis de la bride de l'orifice de révision

1. Resserrez les vis de la bride de l'orifice de révision.
  - Couple de serrage: 20 Nm

### Montage de la sonde de température du ballon



1. Bride pour sonde
2. Montez les sondes de température du ballon au niveau des brides pour sonde (1).



### Danger !

#### Danger de mort en cas de contact avec les raccords sous tension !

Toute intervention au niveau des boîtiers de commande des composants du système raccordés au réseau basse tension (230 V) risque d'entraîner une électrocution et donc la mort. Les bornes de raccordement au secteur restent sous tension, même lorsque l'interrupteur principal est coupé !

- ▶ Isolez les composants du système de l'alimentation électrique en débranchant la fiche de secteur ou en actionnant le dispositif séparateur. Le dispositif séparateur doit présenter un intervalle de coupure d'au moins 3 mm et servir à déconnecter tous les pôles, de façon à couper intégralement l'alimentation électrique.
- ▶ Sécurisez l'alimentation électrique pour empêcher toute remise en service.
- ▶ Vérifiez que les composants du système sont bien hors tension.
- ▶ N'ouvrez le boîtier de commande qu'après vous être assuré que le composant du système est hors tension.

3. Procédez au câblage des sondes de température du ballon (1) avec l'appareil de chauffage ou l'appareil de régulation externe.



### Remarque

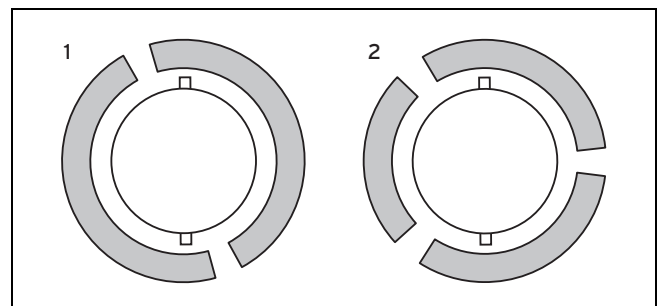
Reportez-vous à la notice d'installation de l'appareil de chauffage ou de l'appareil de régulation pour savoir où se trouve la barrette à bornes et connaître la désignation des bornes.

## Montage de la résistance chauffante

**Conditions:** Il faut monter la résistance chauffante en option.

- ▶ Montez la résistance chauffante (→ **notice de la résistance chauffante**).

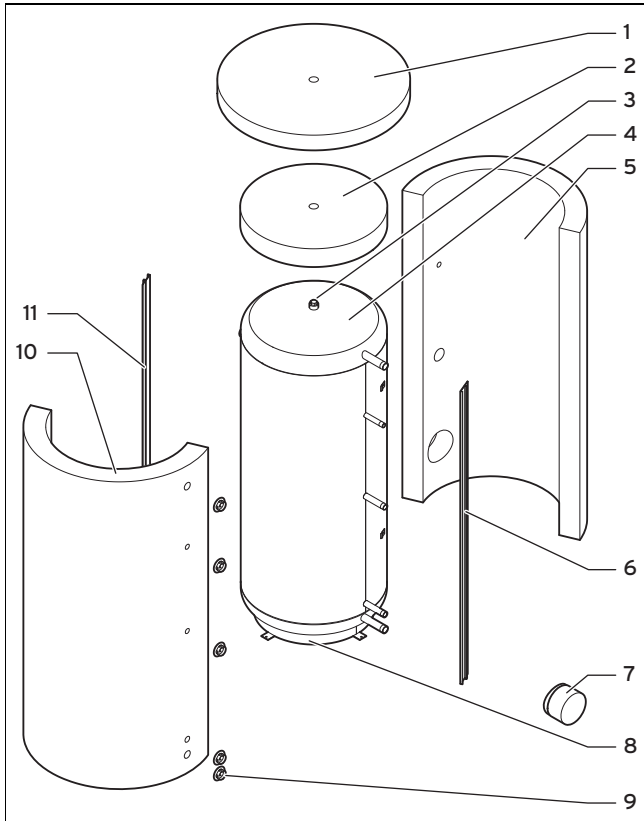
## 4.7 Montage de l'isolation thermique



- |   |   |   |   |
|---|---|---|---|
| 1 | VIH R 750, VIH S 750,<br>VIH R 1000, VIH S 1000 | 2 | VIH R 1500, VIH S 1500,<br>VIH R 2000, VIH S 2000 |
|---|---|---|---|

1. Reportez-vous aux emplacements de montage des isolations thermiques (1, 2) en fonction du type de ballon.

## 4 Installation



- |   |                                       |
|---|---------------------------------------|
| 1 Housse textile                                | 6 Baguette de fixation                |
| 2 Partie supérieure de l'isolation thermique    | 7 Protection pour orifice de révision |
| 3 Raccord pour anode de protection en magnésium | 8 Socle                               |
| 4 Ballon  | 9 Rosace                              |
| 5 Isolation thermique latérale                  | 10 Isolation thermique latérale       |
|   | 11 Baguette de fixation               |

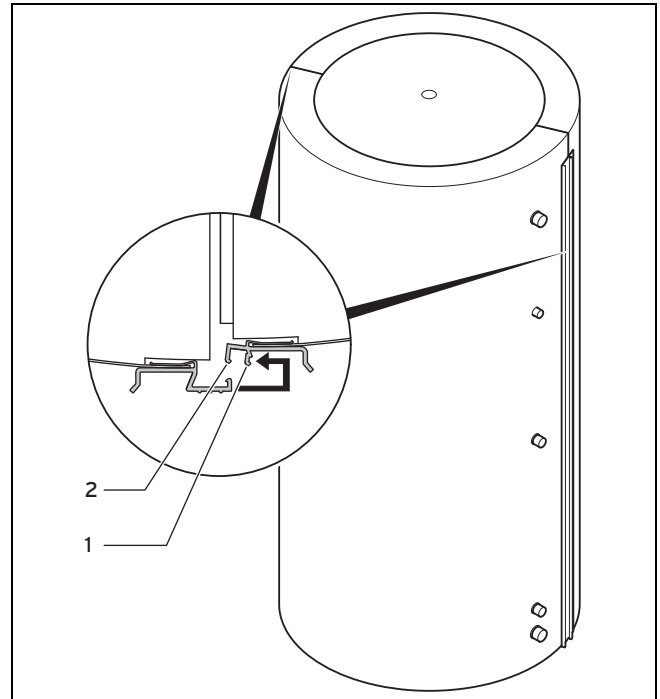


### Attention ! Dommages matériels sous l'effet des basses températures

L'isolation thermique risque de se détériorer à des températures inférieures à 10 °C.

- ▶ Placez l'isolation thermique dans une pièce dont la température ambiante est au minimum de 10 °C.
- ▶ Attendez que l'isolation thermique soit à température ambiante.

2. Sortez les isolations thermiques de leur emballage.
3. Placez l'isolation thermique supérieure (2) sur le ballon (4) (illustration à titre d'exemple : VIH R).
4. Retirez les résidus de fibres des découpes effectuées dans les isolations thermiques.
5. Montez les isolations thermiques latérales (5, 10). Pour cela, faites passer les tubes du ballon dans les découpes prévues à cet effet.



1 Dernier cran

2 Premier cran

6. Pressez les isolations thermiques contre le ballon, de sorte que les baguettes de fixation situées entre les deux parties s'enclenchent au premier cran (2).
7. Faites pression sur les autres baguettes de fixation pour qu'elles s'enclenchent au premier cran.
8. Pressez les baguettes de fixation entre les deux parties de l'isolation thermique pour les enclencher jusqu'au dernier cran (1).
9. Pressez les autres baguettes de fixation pour qu'elles s'enclenchent jusqu'au dernier cran.
  - Accessoire de montage : baguette de fixation courte fournie

### 4.8 Montage de l'anode à courant vagabond

Pour: VIH R, VIH S 1500

OU VIH R, VIH S 2000

1. Vérifiez que le filetage de l'anode à courant vagabond est étanchéifié.
 

Filetage non étanchéifié

  - ▶ Étanchéifiez le filetage de l'anode à courant vagabond.
    - Matériel de travail: Produit d'étanchéité
2. Fixez le câble de terre de l'anode à courant vagabond entre les deux rondelles, au niveau de la patte de mise à la terre du ballon.



### Attention ! Risque de corrosion

Si vous prolongez les câbles de raccordement fournis ou que vous utilisez d'autres câbles de raccordement, vous risquez d'inverser la polarité, ce qui peut provoquer des dommages sous l'effet de la corrosion.

- ▶ Utilisez exclusivement les câbles de raccordement fournis.

3. Insérez les deux pièces de butée du câble de raccordement côté cuve sur les connecteurs plats des rondelles dentées de l'anode.
4. Placez les deux connecteurs plats situés à l'autre extrémité du câble de raccordement dans les orifices prévus à cet effet dans le potentiostat à connecteur.
  - Gros connecteur plat sur broche large
  - Petit connecteur plat sur broche fine
5. Raccordez le potentiostat à connecteur à la tension secteur.
  - Tension secteur: 230 V
6. Remplissez le ballon.
7. Vérifiez que le ballon est étanche.
8. Branchez un appareil de mesure.
  - Entrée « moins »: Cuve du ballon
  - Entrée « plus »: Anode à courant vagabond
  - Matériel de travail: Appareil de mesure pour tension continue

Tension d'excitation:  $\geq 2,3 V_{DC}$

  - ▶ Mesurez la tension d'excitation.
  - ▶ Vérifiez que la polarité est la bonne.
9. Effectuez la maintenance du système à courant extérieur et de l'anode à courant vagabond. (→ page 12)
10. Reportez-vous à la **notice d'emploi du système à courant extérieur**.

#### 4.9 Finalisation de l'isolation thermique

1. Placez la housse textile sur le ballon.
2. Placez les rosaces sur les raccords du ballon.

**Conditions:** La résistance chauffante en option n'est pas montée

- ▶ Placez le capuchon thermo-isolant sur le raccord pour résistance chauffante.
- ▶ Utilisez une protection adaptée pour couvrir l'orifice de révision.
- ▶ Appliquez les protections adéquates sur les anodes à courant vagabond.

#### 4.10 Montage du thermomètre

- ▶ Montez le thermomètre.

#### 4.11 Tubage du ballon

**Pour:** VIHS auroSTOR

- ▶ Raccordez le départ et le retour de chauffage.

1. Raccordez le départ et le retour solaire.



#### Attention !

#### Dommages matériels en cas de fuite de fluide.

Si la pression interne est trop élevée, le ballon peut se mettre à fuir.

- ▶ Montez une soupape de sécurité avec conduite de purge dans la conduite d'eau froide.

2. Montez une soupape de sécurité dans la conduite d'eau froide.

- Pression de service:  $\leq 0,7 \text{ MPa}$  ( $\leq 7 \text{ bar}$ )

3. Raccordez la conduite d'eau froide et la conduite d'eau chaude.



#### Danger !

#### Danger de mort en cas de légionellose

Les légionelles qui se trouvent dans l'eau peuvent provoquer une infection mortelle.

- ▶ Prévoyez une protection vis-à-vis de la légionellose.

4. Installez une pompe de circulation et une conduite de circulation si nécessaire.

**Conditions:** Pompe de circulation et conduite de circulation non installées

- ▶ Obturez le raccord de la conduite de circulation avec un bouchon.
- ▶ Prévoyez une isolation thermique pour le raccord de la conduite de circulation.

## 5 Mise en service

**Pour:** VIHS auroSTOR

- ▶ Remplissez le circuit de chauffage.

1. Remplissez le circuit solaire (→ **notice d'emploi de la pompe de remplissage**).
2. Remplissez le ballon.
3. Purgez l'installation côté eau potable.
4. Vérifiez qu'il n'y a pas de fuite au niveau des raccords des tubes.
5. Définissez la température et la plage horaire de production d'eau chaude au niveau de l'appareil de régulation → **notice d'emploi de l'appareil de régulation**).
6. Mettez l'appareil de chauffage en service.
7. Effectuez la mise en service du circuit solaire.

## 6 Remise de l'appareil à l'utilisateur

1. Formez l'utilisateur aux manipulations de l'installation. Répondez à toutes ses questions. Insistez particulièrement sur les consignes de sécurité que l'utilisateur doit impérativement respecter.
2. Montrez à l'utilisateur l'emplacement et le fonctionnement des dispositifs de sécurité.
3. Informez l'utilisateur de la nécessité d'une maintenance régulière de son installation.
4. Remettez à l'utilisateur tous les documents et notices qui lui sont destinés en lui demandant de bien les conserver.
5. Informez l'utilisateur des options envisageables pour limiter la température de l'eau chaude et donc éviter les brûlures.

## 7 Identification et élimination des défauts

### 7 Identification et élimination des défauts

Défaut	Cause possible	Action corrective
Température du ballon trop élevée.	La sonde de température du ballon n'est pas bien positionnée.	Rectifiez la position de la sonde de température du ballon.
Température du ballon trop basse.		
Pas de pression d'eau au niveau d'un point de puisage.	Tous les robinets ne sont pas ouverts.	Ouvrez tous les robinets.
L'appareil de chauffage s'allume et s'éteint juste après.	La température de retour de la conduite de circulation est trop basse.	Faites en sorte que la température de retour de la conduite de circulation se situe dans un intervalle raisonnable.

## 8 Inspection, maintenance et pièces de rechange

### 8.1 Plan de maintenance

#### 8.1.1 Intervalle de maintenance

##### Intervalle de maintenance

Intervalle	Travaux de maintenance	Page
Si nécessaire :	<b>Pour:</b> VIH R, VIH S 1500 OU VIH R, VIH S 2000	
	Maintenance du système à courant extérieur et de l'anode à courant vagabond	12
	Nettoyage de la cuve interne	12
	Vidange du ballon	12

#### 8.1.2 Intervalles de maintenance selon un calendrier préétabli

##### Intervalles de maintenance selon un calendrier préétabli

Intervalle	Travaux de maintenance	Page
Tous les ans au bout de 2 ans	<b>Pour:</b> VIH R, VIH S 750 OU VIH R, VIH S 1000	
	Maintenance de l'anode de protection en magnésium	12

### 8.2 Maintenance de l'anode de protection en magnésium

**Pour:** VIH R, VIH S 750

OU VIH R, VIH S 1000

1. Pour effectuer la maintenance de l'anode de protection en magnésium du bas, dégagez l'orifice de révision.
2. Dévissez la bride de l'anode de protection en magnésium.

**Conditions:** Résistance chauffante optionnelle installée

- Pour effectuer la maintenance de l'anode de protection en magnésium du haut, débranchez le raccordement électrique de la résistance chauffante.
3. Inspectez l'anode de protection en magnésium à la recherche de traces d'érosion.

**Conditions:** Érosion de l'anode de protection en magnésium à hauteur de 60 %

- Remplacez l'anode de protection en magnésium.

### 8.3 Maintenance du système à courant extérieur et de l'anode à courant vagabond

**Pour:** VIH R, VIH S 1500

OU VIH R, VIH S 2000

1. Contrôlez le témoin du potentiostat à connecteur du système à courant extérieur de l'anode à courant vagabond (→ **notice d'utilisation du système à courant extérieur**).

#### 2. Alternative 1 / 2

**Conditions:** Témoin: rouge

- Contrôlez l'installation du système à courant extérieur et de l'anode à courant vagabond (→ **notice d'utilisation du système à courant extérieur**).
- Remplacez l'anode à courant vagabond défectueuse (→ page 10).

#### 2. Alternative 2 / 2

**Conditions:** Témoin: Arrêt

- Vérifiez que la tension secteur est bien présente au niveau du système à courant extérieur.

### 8.4 Nettoyage de la cuve interne

- Nettoyez la cuve interne par rinçage.

### 8.5 Vidange du ballon

1. Désactivez la production d'eau chaude sanitaire au niveau de l'appareil de chauffage.
2. Fermez la conduite d'eau froide.
3. Fixez un tuyau sur le robinet de vidange du ballon.
4. Placez l'autre extrémité du tuyau dans un point d'écoulement adapté.



**Danger !**

**Risques de brûlures**

L'eau chaude qui s'écoule au niveau des points de puisage et du point d'écoulement peut provoquer des brûlures.

- ▶ Évitez tout contact avec l'eau chaude au niveau des points de puisage et du point d'écoulement.

- Ouvrez le robinet de vidange.
- Ouvrez le point de puisage d'eau chaude le plus haut pour vidanger et ventiler intégralement les conduites d'eau.

**Conditions:** L'eau s'est bien écoulée.

- ▶ Fermez le point de puisage d'eau chaude et le robinet de vidange.
- 7. Retirez le tuyau.

## 8.6 Entretien de l'appareil



### Attention !

#### Risques de dommages matériels sous l'effet de détergents inadaptés !

Un détergent inadapté risque d'endommager la protection, les éléments de robinetterie ou les éléments de commande.

- ▶ N'utilisez pas d'aérosol, de produit abrasif, de produit vaisselle, de détergent solvanté ou chloré.

- ▶ Nettoyez la protection avec un chiffon humecté d'eau savonneuse.

## 8.7 Approvisionnement en pièces de rechange

Les pièces d'origine ont été homologuées dans le cadre de la certification CE de l'appareil. L'utilisation, lors de travaux de maintenance ou de réparation, de pièces autres que les pièces d'origine Vaillant certifiées entraîne l'annulation de la conformité CE de l'appareil. Nous vous recommandons par conséquent instamment l'utilisation de pièces d'origine Vaillant. Vous obtiendrez de plus amples informations sur les pièces de rechange d'origine Vaillant disponibles à l'adresse de contact indiquée au dos.

- ▶ Utilisez exclusivement des pièces d'origine Vaillant si vous avez besoin de pièces de rechange pour la maintenance ou la réparation.

## 9 Mise hors service

### 9.1 Vidange du ballon

- ▶ Vidangez le ballon. (→ page 12)

## 9.2 Mise hors service des composants



### Danger !

#### Danger de mort en cas de contact avec les raccords sous tension !

Toute intervention au niveau des boîtiers de commande des composants du système raccordés au réseau basse tension (230 V) risque d'entraîner une électrocution et donc la mort. Les bornes de raccordement au secteur restent sous tension, même lorsque l'interrupteur principal est coupé !

- ▶ Isolez les composants du système de l'alimentation électrique en débranchant la fiche de secteur ou en actionnant le dispositif séparateur. Le dispositif séparateur doit présenter un intervalle de coupure d'au moins 3 mm et servir à déconnecter tous les pôles, de façon à couper intégralement l'alimentation électrique.
  - ▶ Sécurisez l'alimentation électrique pour empêcher toute remise en service.
  - ▶ Vérifiez que les composants du système sont bien hors tension.
  - ▶ N'ouvrez le boîtier de commande qu'après vous être assuré que le composant du système est hors tension.
- ▶ Le cas échéant, mettez les différents composants du système hors service en vous conformant aux notices d'installation correspondantes.

## 10 Recyclage et mise au rebut

### Mise au rebut de l'emballage

- ▶ Procédez à la mise au rebut de l'emballage dans les règles.

### Mise au rebut de l'appareil et des accessoires

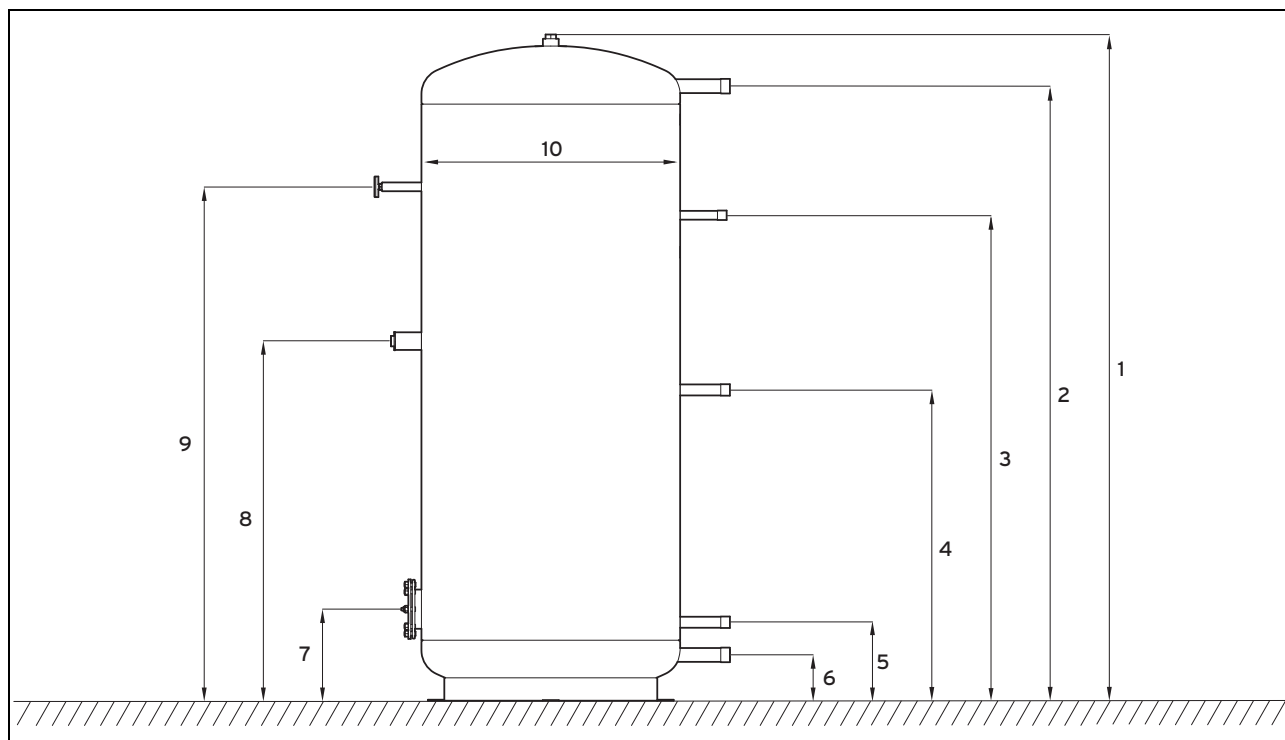
- ▶ L'appareil et ses accessoires ne doivent pas être jetés avec les déchets ménagers.
- ▶ Procédez à la mise au rebut de l'appareil et de tous ses accessoires dans les règles.
- ▶ Conformez-vous à toutes les prescriptions en vigueur.

# 11 Caractéristiques techniques

## 11 Caractéristiques techniques

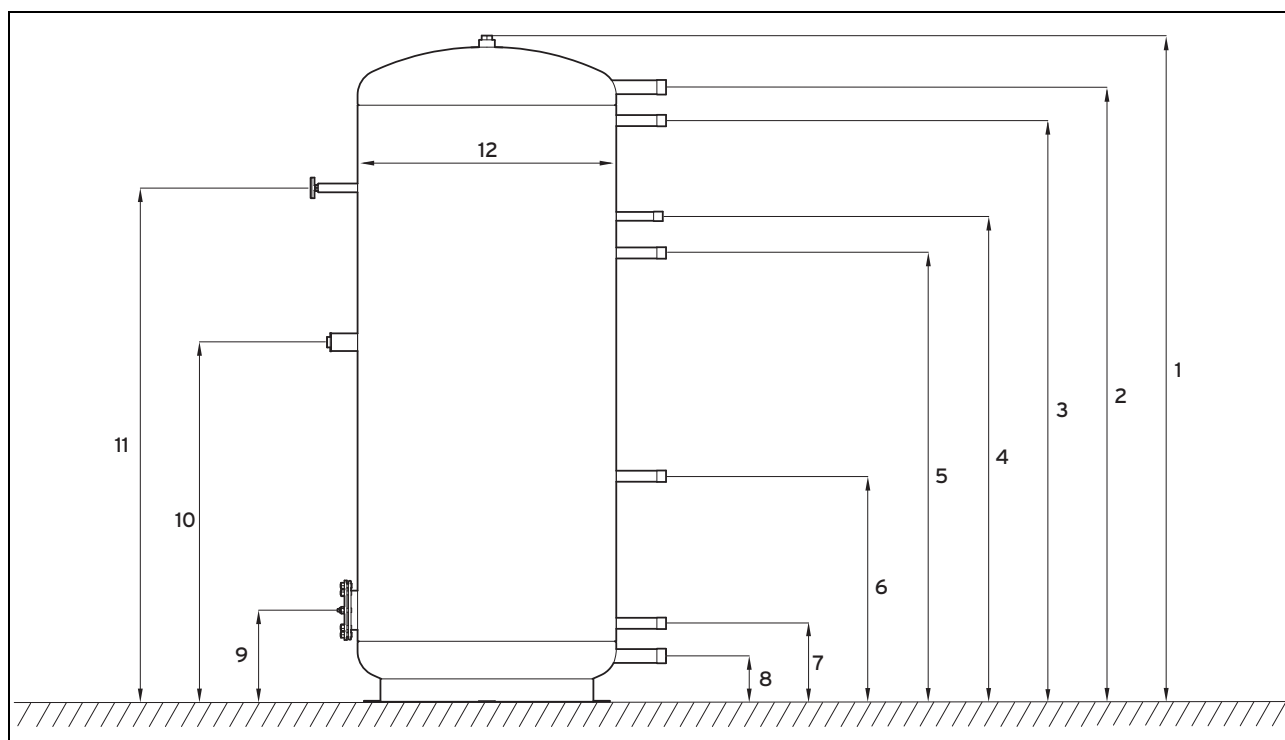
### 11.1 Cotes de raccordement

#### 11.1.1 VIH R



Cote	Unité	Tolérance	VIH R 750	VIH R 1000	VIH R 1500	VIH R 2000
1	mm	± 10	1755	2025	2020	2355
2	mm	± 10	1600	1880	1800	2135
3	mm	± 10	1207	1485	1460	1800
4	mm	± 10	690	950	1175	1360
5	mm	± 10	240	240	300	350
6	mm	± 10	140	140	190	240
7	mm	± 10	280	280	460	510
8	mm	± 10	880	1100	1230	1420
9	mm	± 10	1472	1572	1480	1690
10	mm	± 10	790	790	1000	1100

## 11.1.2 VIH S



Cote	Unité	Tolérance	VIH S 750	VIH S 1000	VIH S 1500	VIH S 2000
1	mm	± 10	1745	2025	2020	2355
2	mm	± 10	1600	1880	1800	2135
3	mm	± 10	1500	1778	1680	2020
4	mm	± 10	1207	1485	1460	1800
5	mm	± 10	1095	1373	1180	1430
6	mm	± 10	690	690	935	1075
7	mm	± 10	240	240	300	350
8	mm	± 10	140	140	190	240
9	mm	± 10	280	280	460	510
10	mm	± 10	880	1100	1230	1150
11	mm	± 10	1472	1572	1480	1690
12	mm	± 10	790	790	1000	1100

## 11.2 Caractéristiques techniques

## 11.2.1 VIH R

	Unité	VIH R 750	VIH R 1000	VIH R 1500	VIH R 2000
<b>Surface du capteur/poids</b>					
Surface des capteurs appropriés	m <sup>2</sup>	11 ... 16	14 ... 20	21 ... 30	28 ... 40
Poids à vide	kg	198	233	351	446
Poids (opérationnel)	kg	945	1107	1693	2355
<b>Raccordement hydraulique</b>					
Raccord d'eau chaude/froide	—	R 1 1/4		R 1 1/2	
Raccord de départ/retour solaire	—	R1			
Raccord de circulation	—	R 3/4			
<b>Caractéristiques de puissance du ballon</b>					
Sommaire	l	747	875	1342	1909
Cuve interne	—	Acier émaillé avec 2 anodes de protection en magnésium		Acier émaillé, avec 2 anodes à courant vagabond	

## 11 Caractéristiques techniques

	Unité	VIH R 750	VIH R 1000	VIH R 1500	VIH R 2000
Pression de service max. (ballon)	MPa (bar)	0,7 (7)			
Température de fonctionnement max. admissible	°C	95			
Puissance continue eau chaude *	kW/h	65	77	97	118
	l/h	1596	1891	2382	2898
Puissance continue eau chaude **	kW/h	34	40	51	62
	l/h	835	982	1252	1523
Puissance 10 minutes ***	l/10 min	716	1200	1285	1524
Consommation d'énergie en veille	kWh/24h	2,26	2,45	3,15	4,35
Indice de puissance NL ***	—	22	38	42	65
<b>Caractéristiques de puissance du circuit de chauffage</b>					
Surface de chauffe de l'échangeur thermique	m <sup>2</sup>	2,25	3,0	4,0	5,0
* Température de chauffage d'appoint 80 °C, température au point de puisage 45°C, température d'entrée de l'eau froide 10 °C					
** Température de chauffage d'appoint 60 °C, température au point de puisage 45°C, température d'entrée de l'eau froide 10 °C					
*** Température de chauffage d'appoint 80 °C, température du ballon 60 °C, température au point de puisage 45°C, température d'entrée de l'eau froide 10 °C					

### 11.2.2 VIH S

	Unité	VIH S 750	VIH S 1000	VIH S 1500	VIH S 2000
<b>Surface du capteur/poids</b>					
Surface des capteurs appropriés	m <sup>2</sup>	11 ... 16	14 ... 20	21 ... 30	28 ... 40
Poids à vide	kg	228	246	378	480
Poids (opérationnel)	kg	959	1112	1708	2372
<b>Raccordement hydraulique</b>					
Raccord d'eau chaude/froide	—	R 1 1/4		R 1 1/2	
Raccord de départ/retour solaire	—	R1			
Raccord de circulation	—	R 3/4			
<b>Caractéristiques de puissance du ballon</b>					
Sommaire	l	731	866	1330	1892
Cuve interne	—	Acier émaillé avec 2 anodes de protection en magnésium		Acier émaillé, avec 2 anodes à courant vagabond	
Pression de service max. (ballon)	MPa (bar)	0,7 (7)			
Température de fonctionnement max. admissible	°C	95			
Puissance continue eau chaude *	kW/h	60	60	77	87
	l/h	1474	1474	1891	2138
Puissance continue eau chaude **	kW/h	31	32	40	48
	l/h	761	786	982	1179
Puissance 10 minutes ***	l/10 min	392	426	606	920
Consommation d'énergie en veille	kWh/24h	2,26	2,45	3,15	4,35
Indice de puissance NL ***	—	5	5,5	16	37
<b>Caractéristiques de puissance du circuit de chauffage</b>					
Pression de service max. (chauffage)	MPa (bar)	0,6 (6)			
Température de départ d'eau de chauffage max.	°C	115			
Surface de chauffe de l'échangeur thermique du bas (solaire)	m <sup>2</sup>	2,1	2,1	3,0	4,0
Surface de chauffe de l'échangeur thermique du haut (appareil de chauffage additionnel)	m <sup>2</sup>	2,0	2,0	3,0	4,0



	Unité	VIH S 750	VIH S 1000	VIH S 1500	VIH S 2000
Eau de chauffage de l'échangeur thermique du haut (appareil de chauffage additionnel)	l	13,2	13,2	19,8	26,3
<p>* Température de chauffage d'appoint 80 °C, température au point de puisage 45°C, température d'entrée de l'eau froide 10 °C</p> <p>** Température de chauffage d'appoint 60 °C, température au point de puisage 45°C, température d'entrée de l'eau froide 10 °C</p> <p>*** Température de chauffage d'appoint 80 °C, température du ballon 60 °C, température au point de puisage 45°C, température d'entrée de l'eau froide 10 °C</p>					

## 12 Service après-vente

### 12 Service après-vente

**Pour:** Belgique

N.V. Vaillant S.A.  
Golden Hopestraat 15  
B-1620 Drogenbos  
**Belgien, Belgique, België**

Service après-vente: 02 334 93 52

**Pour:** France

Les coordonnées de notre service après-vente sont indiquées au verso ou sur le site [vaillant.fr](http://vaillant.fr).



0020159545\_01 ■ 25.06.2014

**N.V. Vaillant S.A.**

Golden Hopestraat 15 ■ B-1620 Drogenbos

Tel. 02 334 93 00 ■ Fax 02 334 93 19

Kundendienst 02 334 93 52 ■ Service après-vente 02 334 93 52

Klantendienst 02 334 93 52

info@vaillant.be ■ www.vaillant.be

**VAILLANT GROUP FRANCE**

"Le Technipole" ■ 8, Avenue Pablo Picasso

F-94132 Fontenay-sous-Bois Cedex

Téléphone 01 49 74 11 11 ■ Fax 01 48 76 89 32

Assistance technique 08 26 27 03 03 (0,15 EUR TTC/min) ■ Ligne Particuliers 09 74 75 74 75 (0,022 EUR TTC/min + 0,09 EUR TTC de mise en relation)

www.vaillant.fr

Toute reproduction totale ou partielle de la présente notice nécessite l'autorisation écrite du fabricant.