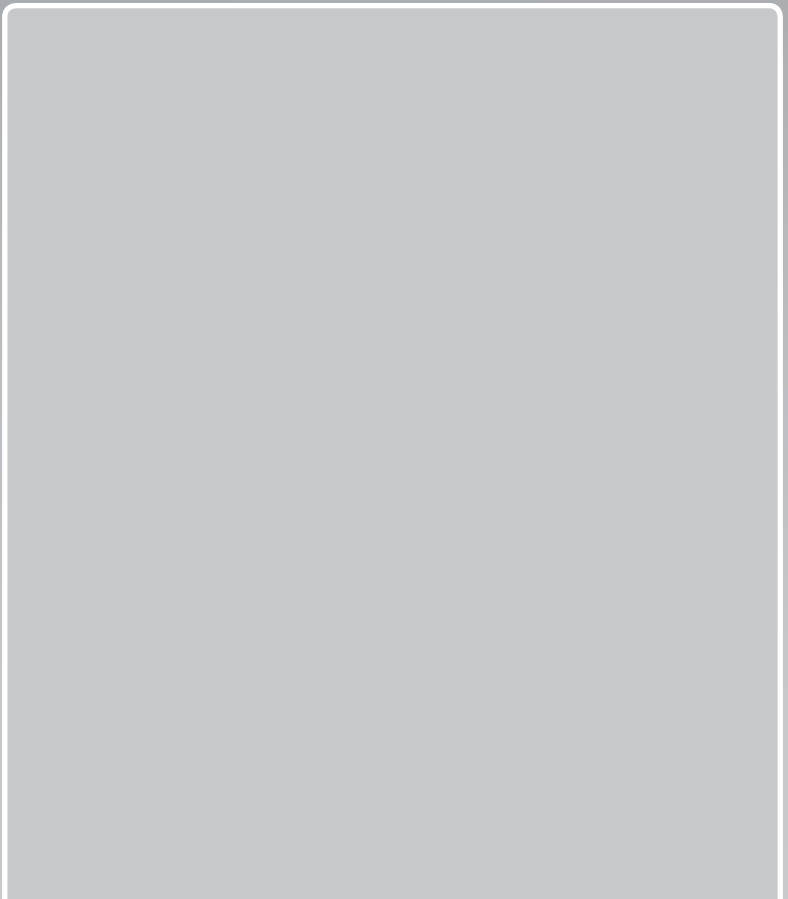


Pour l'installateur spécialisé

Notice d'installation



VR 70

FR, BEfr, CHfr

Éditeur/fabricant

Vaillant GmbH

Berghauser Str. 40 ■ D-42859 Remscheid
Telefon 021 91 18-0 ■ Telefax 021 91 18-28 10
info@vaillant.de ■ www.vaillant.de

 **Vaillant**

Sommaire

| | | |
|----------|-----------------------------------------------------------|----------|
| 1 | Sécurité..... | 3 |
| 1.1 | Consignes générales de sécurité | 3 |
| 1.2 | Exigences concernant les câbles | 3 |
| 1.3 | Prescriptions (directives, lois, normes)..... | 3 |
| 1.4 | Utilisation conforme | 3 |
| 2 | Remarques relatives à la documentation..... | 5 |
| 2.1 | Respect des documents complémentaires applicables..... | 5 |
| 2.2 | Conservation des documents | 5 |
| 2.3 | Validité de la notice..... | 5 |
| 3 | Vue d'ensemble des produits..... | 5 |
| 3.1 | Marquage CE..... | 5 |
| 3.2 | Structure de l'appareil..... | 5 |
| 3.3 | Fonctionnement..... | 5 |
| 3.4 | Plaque signalétique | 5 |
| 3.5 | Contrôle du contenu de la livraison | 6 |
| 4 | Montage..... | 6 |
| 5 | Installation électrique..... | 6 |
| 5.1 | Réglage de l'adresse de bus | 8 |
| 6 | Mise hors service..... | 8 |
| 7 | Recyclage et mise au rebut | 8 |
| 8 | Service après-vente..... | 8 |
| 9 | Caractéristiques techniques | 8 |

1 Sécurité

1.1 Consignes générales de sécurité

1.1.1 Danger mortel dû à des raccordements sous tension

Toute intervention dans l'appareil après ouverture peut entraîner une électrocution et présente donc un danger mortel.

- ▶ Avant toute intervention sur l'appareil de chauffage ouvert, coupez l'interrupteur principal.
- ▶ Débranchez l'appareil du secteur et mettez-le hors tension par l'intermédiaire d'un dispositif séparateur avec un intervalle de coupure d'au moins 3 mm (par ex. fusibles ou commutateur de puissance).
- ▶ Vérifiez que l'appareil est bien hors tension.
- ▶ Protégez l'alimentation électrique pour empêcher tout réenclenchement.

1.1.2 Dommages matériels en cas de pièce de montage inadaptée

Si vous installez le produit dans une pièce humide, le système électronique risque de subir des dommages sous l'effet de l'humidité.

- ▶ Installez le produit uniquement dans des locaux secs.

1.1.3 Danger en cas de dysfonctionnement

- ▶ Assurez-vous que l'installation de chauffage est en parfait état de fonctionnement.
- ▶ Assurez-vous qu'aucun dispositif de sécurité et de surveillance n'a été retiré, court-circuité ou désactivé.
- ▶ Remédiez immédiatement à tous les défauts et dommages présentant un risque pour la sécurité.
- ▶ Faites cheminer séparément les câbles de raccordement de 230 V et les câbles de sonde ou de bus à partir d'une longueur de 10 m.
- ▶ Fixez tous les câbles de raccordement au niveau du boîtier avec le délestage de traction.
- ▶ N'utilisez pas les bornes libres des appareils comme bornes de soutien pour le câblage.

1.2 Exigences concernant les câbles

- ▶ Pour le câblage, utilisez des câbles habituellement disponibles dans le commerce.
- ▶ N'utilisez pas de câbles souples pour les tensions de 230 V.
- ▶ Utilisez des câbles sous gaine pour les tensions de 230 V (par ex. NYM 3x1,5).

Section minimale

| | |
|---------------------------------------------------------------------------------|--------------------------|
| Câble de raccordement 230 V (câble de raccordement de la pompe ou du mélangeur) | $\geq 1,5 \text{ mm}^2$ |
| Ligne eBUS (très basse tension) | $\geq 0,75 \text{ mm}^2$ |
| Câble de sonde (basse tension) | $\geq 0,75 \text{ mm}^2$ |

Longueur maximale de câble

| | |
|-----------------|----------------------|
| Câbles de sonde | $\leq 50 \text{ m}$ |
| Câbles de bus | $\leq 125 \text{ m}$ |

1.3 Prescriptions (directives, lois, normes)

- ▶ Veuillez respecter les prescriptions, normes, directives et lois en vigueur dans le pays.

1.4 Utilisation conforme

Toute utilisation incorrecte ou non conforme risque d'endommager l'appareil et d'autres biens matériels.

Ce produit est un composant du système, qui sert à étendre ses fonctionnalités. Les fonctions sont pilotées et gérées par le régulateur, par le biais d'une interface eBUS.

Ce produit est compatible avec les composants suivants :

– VRC 700

L'utilisation conforme suppose :

- le respect des notices d'emploi, d'installation et de maintenance du produit ainsi que des autres composants de l'installation
- le respect de toutes les conditions d'inspection et de maintenance qui figurent dans les notices.

Cet appareil peut être utilisé par des enfants âgés d'au moins 8 ans ainsi que des personnes qui ne sont pas en pleine possession

1 Sécurité

de leurs capacités physiques, sensorielles ou mentales, ou encore qui manquent d'expérience ou de connaissances, à condition qu'elles aient été formées pour utiliser l'appareil en toute sécurité, qu'elles comprennent les risques encourus ou qu'elles soient correctement encadrées. Les enfants ne doivent pas jouer avec cet appareil. Le nettoyage et l'entretien courant de l'appareil ne doivent surtout pas être effectués par des enfants sans surveillance.

Toute utilisation autre que celle décrite dans la présente notice ou au-delà du cadre stipulé dans la notice sera considérée comme non conforme. Toute utilisation directement commerciale et industrielle sera également considérée comme non conforme.

Attention !

Toute utilisation abusive est interdite.

2 Remarques relatives à la documentation

2.1 Respect des documents complémentaires applicables

- ▶ Conformez-vous impérativement à toutes les notices d'utilisation et d'installation qui accompagnent les composants de l'installation.

2.2 Conservation des documents

- ▶ Remettez cette notice et l'ensemble des documents complémentaires applicables à l'utilisateur.

2.3 Validité de la notice

Cette notice s'applique exclusivement aux modèles suivants :

VR 70 – référence d'article

| | |
|-----------------|------------|
| Belgique | 0020184844 |
| France | 0020184844 |
| Suisse | 0020184844 |

3 Vue d'ensemble des produits

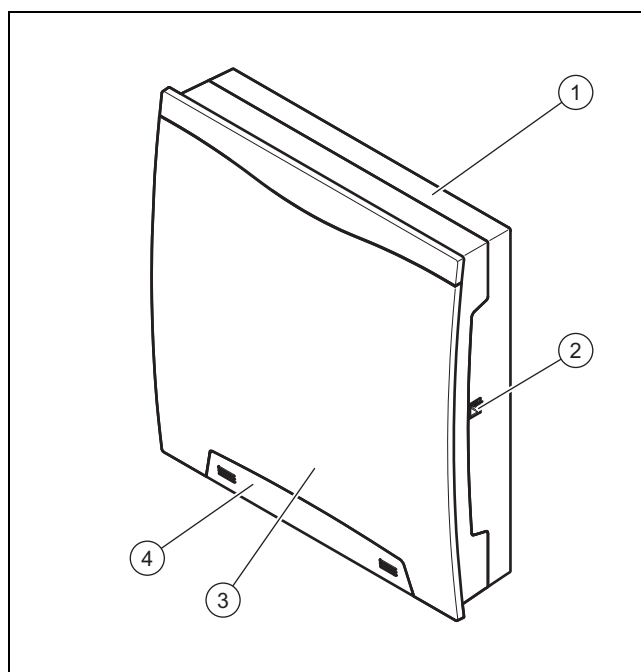
3.1 Marquage CE



Le marquage CE atteste que les appareils sont conformes aux exigences élémentaires des directives applicables, conformément à la plaque signalétique.

La déclaration de conformité est disponible chez le fabricant.

3.2 Structure de l'appareil



- | | | | |
|---|---------------------|---|-------------------------------------|
| 1 | Socle mural | 3 | Protection avant |
| 2 | Prise de diagnostic | 4 | Panneau avant de la vis de fixation |

3.3 Fonctionnement

Le produit comporte des entrées et des sorties. On peut constituer divers systèmes en jouant sur l'affectation des entrées et des sorties. La configuration des entrées et des sorties s'effectue au niveau du régulateur.

3.4 Plaque signalétique

La plaque signalétique se trouve à droite du boîtier.

| Indication sur la plaque signalétique | Signification |
|---------------------------------------|----------------------------------------------------------------|
| Numéro de série | Pour identification |
| VR 70 | Désignation du produit |
| V | Tension d'alimentation |
| W | Puissance absorbée |
| | Puissance de coupure par relais et puissance de coupure totale |
| | Appareil conforme aux normes et directives européennes |
| | Élimination conforme du produit |

4 Montage

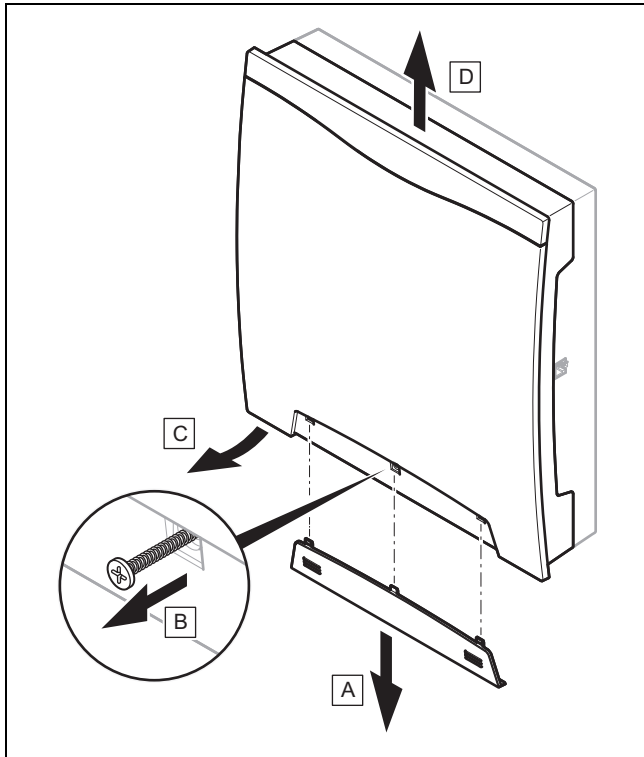
3.5 Contrôle du contenu de la livraison

| Nombre | Composant |
|--------|-----------------------------------------|
| 1 | VR 70 |
| 2 | VR 10 |
| 1 | Accessoires de montage (vis, chevilles) |
| 1 | Notice d'installation |

- Vérifiez que le contenu de la livraison est complet.

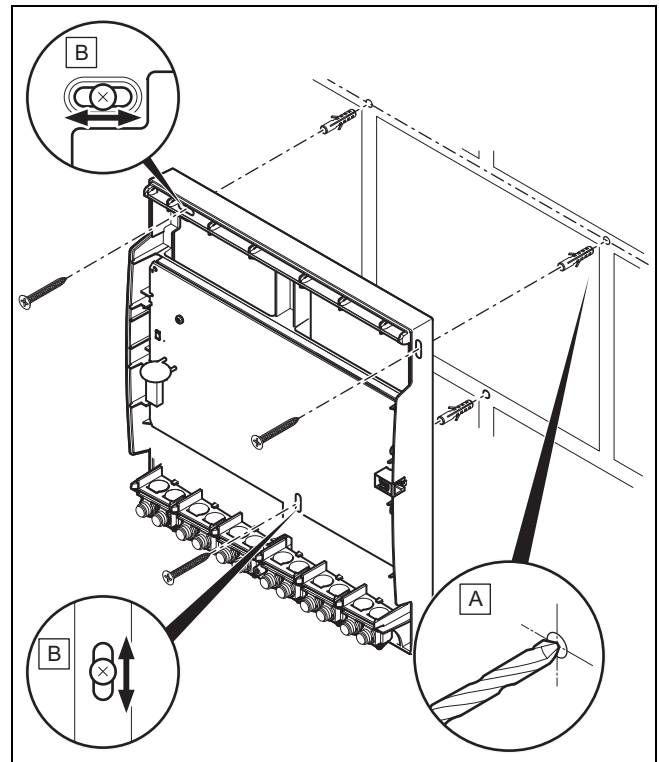
4 Montage

Ouverture du produit



1. Ouvrez le produit comme indiqué sur l'illustration.

Montage du produit



2. Montez le produit comme indiqué sur l'illustration, en utilisant des accessoires de fixation adaptés.
3. Raccordez le produit. (→ page 6)

Fermeture du produit

4. Accrochez la partie supérieure du panneau avant sur le socle mural.
5. Fixez l'habillage avant avec la vis de fixation.
6. Faites coulisser le panneau avant sur la vis de fixation, de sorte qu'il s'enclenche.

5 Installation électrique

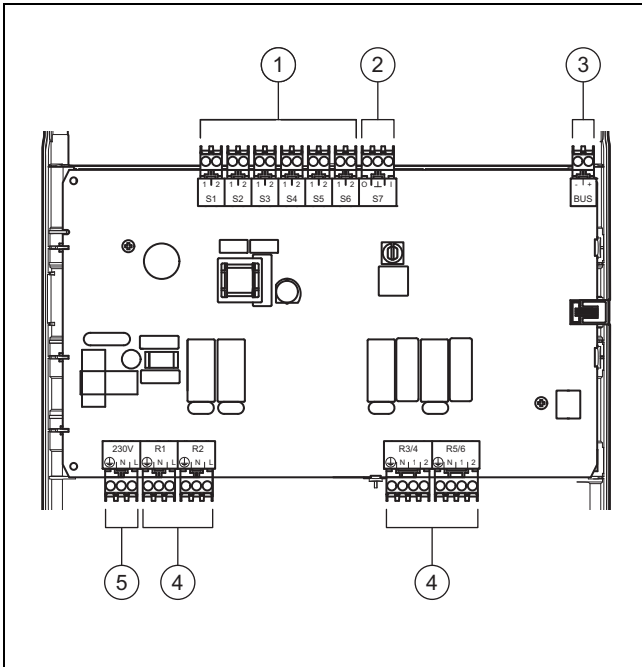


Danger !

Risque d'électrocution

Toute intervention au niveau d'un composant électrique raccordé au réseau basse tension présente un risque d'électrocution.

- Coupez l'alimentation électrique de l'appareil.
- Faites en sorte que l'appareil ne puisse pas être remis sous tension.
- Vérifiez que l'appareil est bien hors tension.
- Mettez systématiquement l'appareil hors tension avant de l'ouvrir.



- | | | | |
|---|------------------|---|----------------------|
| 1 | Entrée | 4 | Sortie |
| 2 | Entrée et sortie | 5 | Raccordement secteur |
| 3 | eBUS | | |

- Procédez au raccordement des entrées et des sorties requises suivant le schéma de l'installation choisi.
- Vous devez procéder à un raccordement fixe du produit et installer un séparateur avec un intervalle de coupe d'au moins 3 mm (par ex. : fusibles ou interrupteur).



Danger !

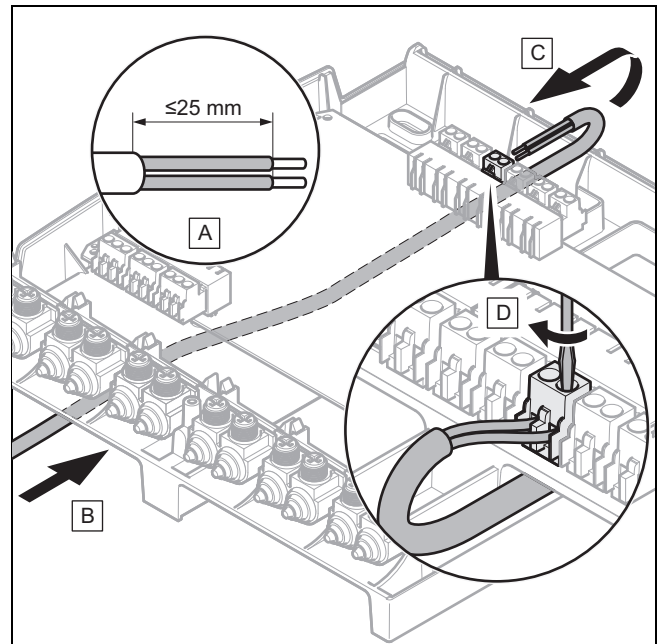
Risques de dommages en cas d'installation non conforme !

Si les fils de raccordement sont dénudés sur une trop grande longueur et qu'un conducteur se détache accidentellement, cela risque de provoquer un court-circuit et des dommages au niveau du système électronique.

- ▶ Pour éviter les courts-circuits, ne dénudez pas la gaine extérieure des câbles souples sur plus de 2,5 cm.
- ▶ Posez les câbles comme il se doit.
- ▶ Utilisez le délestage de traction.

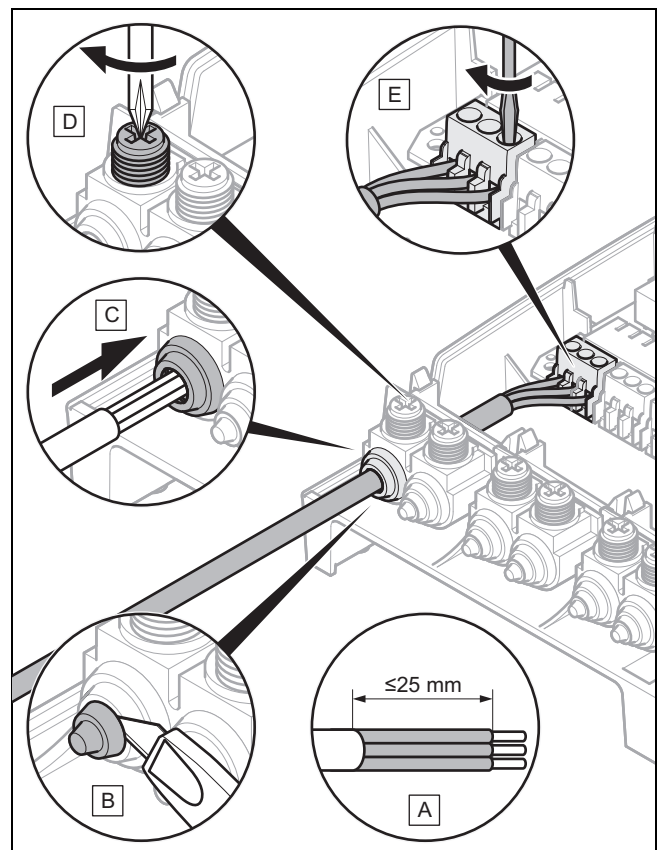
- Faites attention à ne pas endommager l'isolation des fils de raccordement lorsque vous dénudez le câble de sa gaine extérieure.

Raccordement du câble au bornier supérieur



- Procédez au raccordement des entrées et des sorties requises conformément à l'illustration.
- Branchez la ligne eBUS sur le bornier du socle mural du régulateur.

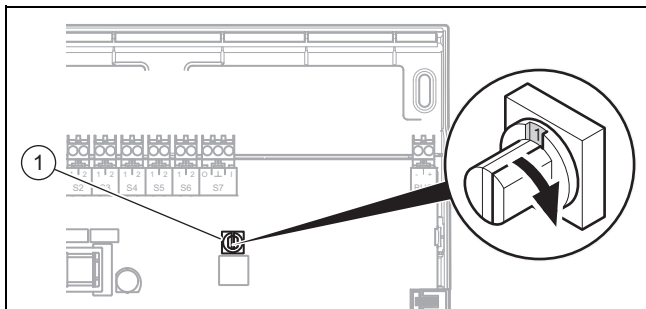
Raccordement du câble au bornier inférieur



- Raccordez tous les câbles nécessaires conformément à l'illustration.
- Procédez au réglage de l'adresse de bus. (→ page 8)
- Fermez le produit. (→ page 6)

6 Mise hors service

5.1 Réglage de l'adresse de bus



1 Commutateur d'adressage

- Attribuez une adresse de bus unique à chaque module VR 70 raccordé, en commençant par l'adresse 1.

6 Mise hors service

1. Mettez l'installation de chauffage hors service pour remplacer le produit.
2. Isolez le produit du réseau électrique. Pour cela, mettez-le hors tension par le biais d'un séparateur avec un intervalle de coupure d'au moins 3 mm.
3. Vérifiez que l'appareil est bien hors tension.
4. Protégez l'alimentation électrique pour empêcher tout réenclenchement.
5. Ouvrez le produit. (→ page 6)
6. Déconnectez les câbles du bornier du produit.
7. Dévissez le socle mural du mur.

7 Recyclage et mise au rebut

- Confiez la mise au rebut de l'emballage à l'installateur spécialisé qui a installé l'appareil.



Si le produit porte ce symbole :

- En l'occurrence, le produit ne doit pas être jeté avec les ordures ménagères.
- Déposez-le plutôt dans un point de collecte pour appareils électriques et électroniques usagés.



Si le produit comporte des piles qui portent ce symbole, cela signifie qu'elles sont susceptibles de contenir des substances nocives ou polluantes.

- En l'occurrence, vous devez déposer les piles dans un point de collecte prévu à cet effet.

8 Service après-vente

Validité: Belgique

N.V. Vaillant S.A.
Golden Hopestraat 15
B-1620 Drogenbos
Belgien, Belgique, België

Service après-vente: 2 334 93 52

Validité: Suisse

Vaillant Sàrl
Rte du Bugnon 43
CH-1752 Villars-sur-Glâne
Schweiz, Svizzera, Suisse

Service après-vente tél.: 026 409 72-17

Service après-vente fax: 026 409 72-19

Validité: France

Les coordonnées de notre service après-vente sont indiquées au verso ou sur le site www.vaillant.fr.

9 Caractéristiques techniques

| | |
|---------------------------------------|----------------------|
| Tension de service max. | 230 V |
| Courant total | ≤ 4 A |
| Tension de choc mesurée | 2.500 V |
| Très basse tension max. (ELV) | 24 V $\overline{---$ |
| Très basse tension de sécurité (SELV) | 24 V $\overline{---$ |
| Principe de fonctionnement | Type 1.B.C.Y |
| Type de raccordement | Y |
| Type de protection | IP 20 |
| Classe de protection | I |
| Degré de pollution | 2 |
| Température du site d'exploitation | 0 ... 60 °C |
| Humidité rel. | 29 ... 95 % |
| Hauteur | 293 mm |
| Largeur | 277 mm |
| Profondeur | 68 mm |



0020198783_00 ■ 24.02.2015

VAILLANT GROUP FRANCE

"Le Technipole" ■ 8, Avenue Pablo Picasso

F-94132 Fontenay-sous-Bois Cedex

Téléphone 01 49 74 11 11 ■ Fax 01 48 76 89 32

Assistance technique 08 26 27 03 03 (0,15 EUR TTC/min) ■ Ligne Particuliers 09 74 75 74 75 (0,022 EUR TTC/min + 0,09 EUR TTC de mise en relation)

www.vaillant.fr

N.V. Vaillant S.A.

Golden Hopestraat 15 ■ B-1620 Drogenbos

Tel. 2 334 93 00 ■ Fax 2 334 93 19

Kundendienst 2 334 93 52 ■ Service après-vente 2 334 93 52

Klantendienst 2 334 93 52

info@vaillant.be ■ www.vaillant.be

Vaillant Sàrl

Rte du Bugnon 43 ■ CH-1752 Villars-sur-Glâne

Tél. 026 409 72-10 ■ Fax 026 409 72-14

Service après-vente tél. 026 409 72-17 ■ Service après-vente fax 026 409 72-19

romandie@vaillant.ch ■ www.vaillant.ch