

Notice d'emploi



flexoTHERM exclusive, flexoCOMPACT exclusive

VWF 57 - 117/4 230V, VWF 58 - 118/4, VWF 58 -
118/4 230V

BE (fr)

Éditeur/constructeur
Vaillant GmbH

Berghäuser Str. 40 | D-42859 Remscheid
Tel. +492191 18 0 | Fax +492191 18 2810
info@vaillant.de | www.vaillant.de

 **Vaillant**

Sommaire

Sommaire

1	Sécurité.....	3	5.12	Affichage de la pression du circuit géothermique	13
1.1	Utilisation conforme	3	5.13	Visualisation des statistiques de fonctionnement	13
1.2	Consignes générales de sécurité	4	5.14	Réglage de la langue.....	14
2	Remarques relatives à la documentation	7	6	Dépannage	14
2.1	Respect des documents complémentaires applicables	7	7	Entretien et maintenance	14
2.2	Conservation des documents	7	7.1	Respect des exigences vis-à-vis du lieu d'installation	14
2.3	Validité de la notice.....	7	7.2	Entretien du produit	15
3	Vue d'ensemble du système.....	7	7.3	Relevé des messages de maintenance	15
3.1	Structure du système de pompe à chaleur	7	7.4	Contrôle de la pression de l'installation	15
3.2	Affichage de la consommation et du rendement énergétiques.....	8	7.5	Contrôle de la pression de remplissage du circuit d'eau glycolée.....	15
4	Description du produit	8	8	Mise hors service.....	15
4.1	Structure du produit	8	8.1	Mise hors service provisoire de l'appareil	15
4.2	Numéro de série	9	8.2	Protection du produit vis-à-vis du gel	15
4.3	Ouverture du volet avant	9	8.3	Mise hors service définitive du produit.....	15
4.4	Marquage CE.....	9	9	Recyclage et mise au rebut	15
4.5	Dispositifs de sécurité.....	9	9.1	Mise au rebut de l'eau glycolée.....	16
5	Fonctionnement.....	10	9.2	Mise au rebut du frigorigène	16
5.1	Tableau de commande	10	10	Garantie et service après-vente	16
5.2	Concept de commande.....	11	10.1	Garantie	16
5.3	Affichage de base	11	10.2	Service après-vente	17
5.4	Représentation du menu	12	Annexe	18	
5.5	Niveaux de commande	12	A	Vue d'ensemble du niveau de commande Utilisateur	18
5.6	Mise en marche du produit	12			
5.7	Mise en marche de l'appareil.....	12			
5.8	Adaptation de la température de consigne du ballon.....	13			
5.9	Affichage du rendement.....	13			
5.10	Affichage du moniteur système	13			
5.11	Affichage de la pression du circuit domestique.....	13			

1 Sécurité

1.1 Utilisation conforme

Une utilisation incorrecte ou non conforme peut présenter un danger pour la vie et la santé de l'utilisateur ou d'un tiers, mais aussi endommager l'appareil et d'autres biens matériels.

Ce système de pompe à chaleur est exclusivement conçu pour un usage domestique.

Le système de pompe à chaleur est un générateur de chaleur avec fonction de rafraîchissement, spécialement conçu pour les installations de chauffage fonctionnant en circuit fermé et la production d'eau chaude sanitaire. Toute utilisation de la pompe à chaleur en dehors des conditions de service prévues peut entraîner des arrêts intempestifs sous l'effet des mécanismes internes de régulation et de sécurité.

Avec des systèmes de chauffage par radiateurs, le mode rafraîchissement n'est pas disponible, puisque les radiateurs n'offrent pas une surface de transfert de chaleur suffisante.

L'utilisation conforme du produit suppose :

- le respect des notices d'utilisation fournies avec le produit ainsi que les autres composants de l'installation
- le respect de toutes les conditions d'inspection et de maintenance qui figurent dans les notices.

Ce produit peut être utilisé par des enfants âgés d'au moins 8 ans ainsi que des personnes qui ne sont pas en pleine possession de leurs capacités physiques, sensorielles ou mentales, ou encore qui manquent d'expérience ou de connaissances, à condition qu'elles aient été formées pour utiliser le produit en toute sécurité, qu'elles comprennent les risques encourus ou qu'elles soient correctement encadrées. Les enfants ne doivent pas jouer avec ce produit. Le nettoyage et l'entretien courant du produit ne doivent surtout pas être effectués par des enfants sans surveillance.

Toute utilisation autre que celle décrite dans la présente notice ou au-delà du cadre stipulé dans la notice sera considérée comme non conforme. Toute utilisation directement commerciale et industrielle sera égale-

1 Sécurité

ment considérée comme non conforme.

Attention !

Toute utilisation abusive est interdite.

1.2 Consignes générales de sécurité

1.2.1 Danger en cas d'erreur de manipulation

Toute erreur de manipulation présente un danger pour vous-même, pour des tiers et peut aussi provoquer des dommages matériels.

- ▶ Lisez soigneusement la présente notice et l'ensemble des documents complémentaires applicables, et tout particulièrement le chapitre « Sécurité » et les avertissements.
- ▶ N'exécutez que les tâches pour lesquelles la présente notice d'utilisation fournit des instructions.

1.2.2 Danger de mort dû aux substances explosives et inflammables

- ▶ N'utilisez pas le produit dans des pièces où vous entreposez des substances explosives ou inflammables (par ex. essence, papier, peinture).

1.2.3 Danger de mort en cas de modifications apportées au produit ou dans l'environnement du produit

- ▶ Ne retirez, ne shuntez et ne bloquez en aucun cas les dispositifs de sécurité.
- ▶ Ne manipulez aucun dispositif de sécurité.
- ▶ Ne détériorez pas et ne retirez jamais les composants scellés de l'appareil. Seuls les professionnels qualifiés autorisés et le service client sont autorisés à intervenir au niveau des composants scellés.
- ▶ N'effectuez aucune modification :
 - au niveau de l'appareil
 - dans l'environnement immédiat du produit
 - au niveau des conduites d'alimentation en eau glycolée, air et câbles d'alimentation électrique
 - au niveau de la conduite d'évacuation et de la soupape de sécurité du circuit de la source de chaleur
 - au niveau des éléments de construction ayant une incidence sur la sécurité de fonctionnement du produit

1.2.4 Risque de brûlure par acide au contact de l'eau glycolée

L'eau glycolée contient de l'éthylène glycol nocif.

- ▶ Évitez tout contact avec la peau et les yeux.
- ▶ Portez des gants et des lunettes de protection.
- ▶ Évitez de l'inhaler ou de l'avaler.
- ▶ Conformez-vous à la fiche de données de sécurité fournie avec l'eau glycolée.

1.2.5 Risques de gelures au contact du fluide frigorigène

Le produit est fourni avec une charge de fluide frigorigène R 410 A. En cas de fuite, le fluide frigorigène peut présenter des risques de gelures.

- ▶ En cas de fuite de fluide frigorigène, ne touchez surtout pas les composants du produit.
- ▶ N'inhaliez pas les vapeurs ou les gaz qui émanent du circuit frigorifique en cas de défaut d'étanchéité.
- ▶ Évitez tout contact du frigorigène avec la peau ou les yeux.

- ▶ En cas de contact du frigorigène avec la peau ou les yeux, consultez un médecin.

1.2.6 Risques de blessures et de dommages matériels en cas de maintenance ou de réparation négligée ou non conforme

- ▶ Ne tentez jamais d'effectuer vous-même des travaux de maintenance ou de réparation de votre produit.
- ▶ Contactez immédiatement un installateur spécialisé afin qu'il procède au dépannage.
- ▶ Conformez-vous aux intervalles de maintenance prescrits.

1.2.7 Risque de dommages matériels sous l'effet du gel

- ▶ Assurez-vous que l'installation de chauffage reste en service dans tous les cas lorsqu'il gèle, mais aussi que toutes les pièces sont suffisamment chauffées.
- ▶ Si vous ne pouvez pas faire en sorte que l'installation de chauffage reste en service, faites-la vidanger par un installateur spécialisé.

1 Sécurité

1.2.8 Risque de pollution environnementale sous l'effet du fluide frigorigène

Le produit renferme du fluide frigorigène qui ne doit surtout pas être libéré dans l'atmosphère.

- ▶ Faites en sorte que la maintenance du produit, ainsi que sa mise au rebut ou son recyclage à l'issue de la mise hors service, soient effectués par un professionnel qualifié habilité à manipuler du fluide frigorigène.

1.2.9 Prévention des dommages environnementaux en cas de fuite de frigorigène

Le produit contient du fluide frigorigène R 410 A. Le fluide frigorigène ne doit pas s'échapper dans l'atmosphère. Le R 410 A est un gaz fluoré à effet de serre visé par le protocole de Kyoto avec un PRP (PRP = potentiel de réchauffement planétaire) de 2088. S'il parvient dans l'atmosphère, il a un effet 2088 fois supérieur à celui du CO₂, qui est un gaz à effet de serre naturel.

Le fluide frigorigène que contient le produit doit être intégralement collecté par aspira-

tion dans un récipient adéquat, puis mis au rebut ou recyclé conformément aux prescriptions en vigueur.

- ▶ Veillez à ce que la maintenance et les interventions sur le circuit de frigorigène soient exclusivement réalisées par des personnes dûment formées et accréditées, qui portent un équipement de protection approprié.
- ▶ Confiez la mise au rebut ou le recyclage du frigorigène qui se trouve dans le produit à des personnes accréditées qui doivent se conformer aux prescriptions en vigueur.

2 Remarques relatives à la documentation

2.1 Respect des documents complémentaires applicables

- Conformez-vous impérativement à toutes les notices d'utilisation qui accompagnent les composants de l'installation.

2.2 Conservation des documents

- Conservez soigneusement cette notice ainsi que tous les autres documents complémentaires applicables pour pouvoir vous y référer ultérieurement.

2.3 Validité de la notice

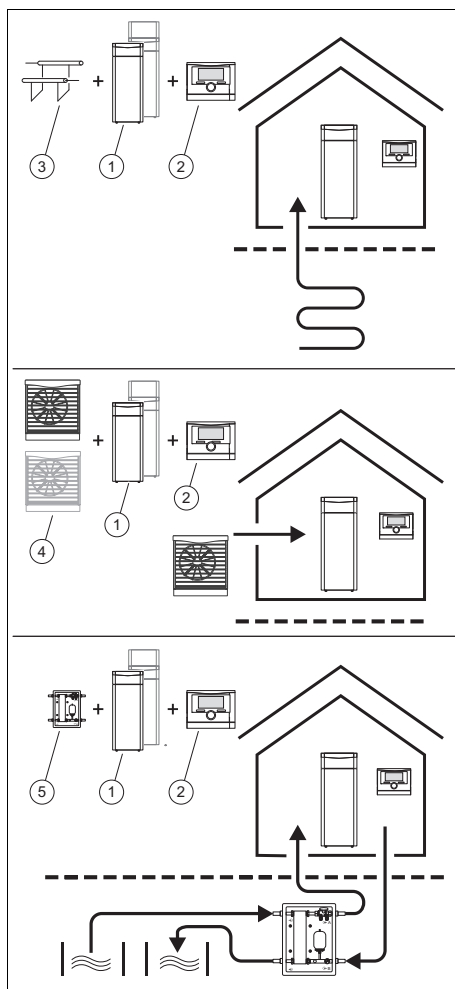
Cette notice s'applique exclusivement aux modèles suivants :

Produit
VWF 58/4
VWF 88/4
VWF 118/4

Produit
VWF 57/4 230 V
VWF 58/4 230 V
VWF 87/4 230 V
VWF 88/4 230 V
VWF 117/4 230 V
VWF 118/4 230 V

3 Vue d'ensemble du système

3.1 Structure du système de pompe à chaleur



Le système de pompe à chaleur comprend les composants suivants :

- Pompe à chaleur (1)
- Boîtier de gestion (2) (VRC 700 et suivants)
- Sonde de température extérieure avec récepteur DCF

4 Description du produit

- Sonde système le cas échéant
- Si source de chaleur de type sol : capteur enterré vertical (3)
- Si source de chaleur de type air (uniquement les produits à 400 V) : capteur(s) air/eau glycolée (4)
- Si source de chaleur de type puits : module pour nappe phréatique (5)

Possibilité de rafraîchissement actif par inversion du circuit en présence de sources de chaleur de type air, sol et nappe phréatique.



Remarque

Pour utiliser le rafraîchissement actif avec une source de chaleur de type nappe phréatique, il faut solliciter l'approbation des autorités en charge des ressources en eau.

3.2 Affichage de la consommation et du rendement énergétiques

Le système de pompe à chaleur est équipé d'un boîtier de gestion en fonction de la température extérieure qui offre des modes de chauffage, de rafraîchissement et de production d'eau chaude sanitaire en fonction du type de réglage et peut les activer automatiquement si besoin.

Le boîtier de gestion indique les valeurs de consommation et de rendement énergétiques à l'écran, mais aussi sur l'application complémentaire. Les valeurs de l'installation affichées par le boîtier de gestion sont des valeurs estimatives. Ces valeurs sont notamment fonction des critères suivants :

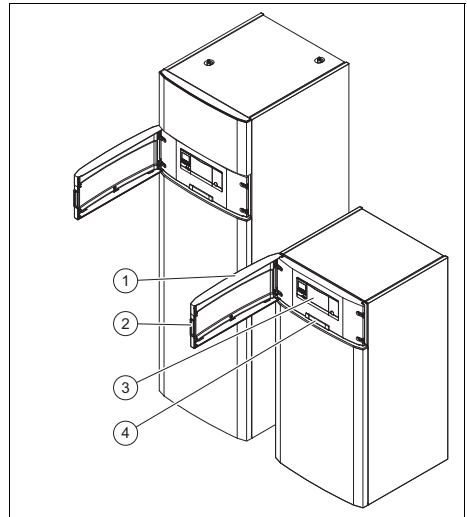
- Installation/configuration de l'installation de chauffage
- Comportement de l'utilisateur
- Conditions saisonnières
- Tolérances et composants

Le système ne tient pas compte des composants externes, comme les pompes de chauffage, les soupapes, les autres

consommateurs et générateurs du foyer. Les écarts entre la consommation/le rendement énergétiques affichés et la consommation/le rendement énergétiques effectifs peuvent être non négligeables. Les informations relatives à la consommation ou au rendement énergétique ne sont pas prévues pour créer ou comparer des factures de consommation.

4 Description du produit

4.1 Structure du produit



- | | | | |
|---|-------------------|---|-----------------------------|
| 1 | Volet avant | 3 | Éléments de commande |
| 2 | Poignée encastree | 4 | Plaque avec numéro de série |

Le produit renferme des gaz à effets de serre fluorés dans un équipement hermétiquement scellé.

4.2 Numéro de série

Le numéro de série se trouve sur la plaque derrière le clapet avant. La chaîne comprise entre les 7^e et 16^e caractères du numéro de série correspond à la référence d'article.

4.3 Ouverture du volet avant

1. Mettez la main dans la poignée encastrée du clapet avant à gauche ou à droite.
2. Tirez sur la poignée encastrée.

4.4 Marquage CE



Le marquage CE atteste que les produits sont conformes aux exigences élémentaires des directives applicables, conformément à la déclaration de conformité.

La déclaration de conformité est disponible chez le fabricant.

4.5 Dispositifs de sécurité

4.5.1 Fonction de protection contre le gel

La fonction de protection contre le gel de l'installation est commandée par le boîtier de gestion. En cas de panne du boîtier de gestion, la pompe à chaleur protège le circuit chauffage du gel dans une certaine mesure.

4.5.2 Sécurité manque d'eau de chauffage

Cette fonction surveille en permanence la pression de l'eau de chauffage de façon à prévenir un éventuel manque d'eau de chauffage.

4.5.3 Sécurité manque d'eau glycolée

La sécurité manque d'eau glycolée surveille en permanence la pression du li-

quide dans le circuit géothermique, de façon à prévenir un éventuel manque.

4.5.4 freeze protect Temp.

Cette fonction évite que du givre ne se forme dans l'évaporateur si la température de la source de chaleur est inférieure à un seuil donné.

La température à la sortie de la source de chaleur est mesurée en permanence. Si la température à la sortie de la source de chaleur descend en dessous d'un seuil donné, le compresseur s'arrête temporairement et un message d'état s'affiche. Si cette erreur se produit trois fois de suite, l'arrêt s'accompagne d'un message d'erreur à l'écran.

4.5.5 Protection antiblocage des pompes et des soupapes

Cette fonction évite le blocage des pompes d'eau de chauffage et d'eau glycolée et de l'ensemble des soupapes d'inversion. Si les pompes et les vannes ne fonctionnent pas pendant 23 heures, elles sont mises sous tension consécutivement pour une durée de 10 - 20 secondes.

4.5.6 Pressostat haute pression du circuit frigorifique

Le pressostat haute pression sert à couper la pompe à chaleur si la pression est trop élevée dans le circuit frigorifique. La pompe à chaleur effectue une tentative de redémarrage au bout d'un délai d'attente. Un message de défaut apparaît au bout de trois tentatives de redémarrage infructueuses.

- Pression max. du circuit frigorifique : 4,60 MPa (g) (46,00 bar (g))
- Délai d'attente : 5 min (après la première occurrence)
- Délai d'attente : 30 min (après la deuxième occurrence et les suivantes)

5 Fonctionnement

Réinitialisation du compteur de défauts si les deux conditions suivantes sont remplies :

- Demande de chaleur sans arrêt préalable
- Fonctionnement sans perturbation pendant 60 min

4.5.7 Thermostat gaz chauds du circuit frigorifique

Le thermostat gaz chauds sert à couper la pompe à chaleur si la température du circuit frigorifique est trop élevée. La pompe à chaleur effectue une tentative de redémarrage au bout d'un délai d'attente. Un message de défaut apparaît au bout de trois tentatives de redémarrage infructueuses.

- Température max. du fluide frigorigène: 135 °C
- Délai d'attente : 5 min (après la première occurrence)
- Délai d'attente : 30 min (après la deuxième occurrence et les suivantes)

Réinitialisation du compteur de défauts si les deux conditions suivantes sont remplies :

- Demande de chaleur sans arrêt préalable
- Fonctionnement sans perturbation pendant 60 min

4.5.8 Sécurité de surchauffe (STB) du circuit chauffage

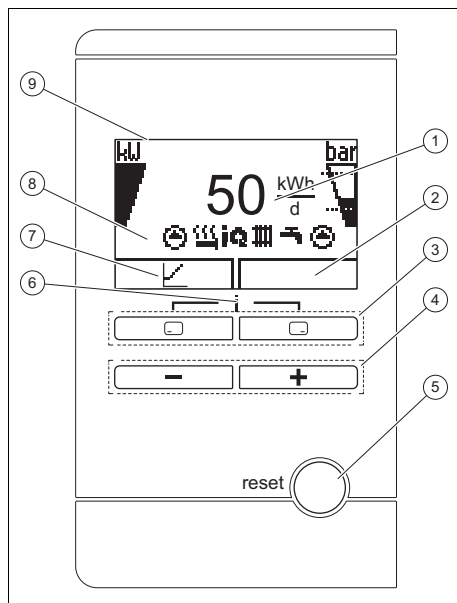
Si la température du circuit chauffage du chauffage d'appoint électrique interne dépasse le seuil maximal, la sécurité de surchauffe coupe le chauffage d'appoint électrique. Le chauffage d'appoint électrique refait une tentative de démarrage à l'issue d'un délai d'attente. Un message d'erreur s'affiche. Ce message peut être réinitialisé uniquement en appuyant sur la touche Re-



set ou en mettant la pompe à chaleur hors tension, puis de nouveau sous tension.

- Température max. du circuit chauffage: 85 °C

5 Fonctionnement

5.1 Tableau de commande



- | | | | |
|---|--|---|--|
| 1 | Affichage du rendement géothermique quotidien | 6 | Accès au menu des informations supplémentaires (pression simultanée sur les deux touches de sélection) |
| 2 | Affichage de la fonction actuelle de la touche de sélection droite | 7 | Affichage de la fonction actuelle de la touche de sélection gauche |
| 3 | Touches de sélection gauche et droite | 8 | Affichage des symboles correspondant à l'état de fonctionnement actuel de la pompe à chaleur |
| 4 | Touches  et  | 9 | Écran |
| 5 | Touche de réinitialisation (redémarrage de la pompe à chaleur et du boîtier de gestion) | | |

5.2 Concept de commande

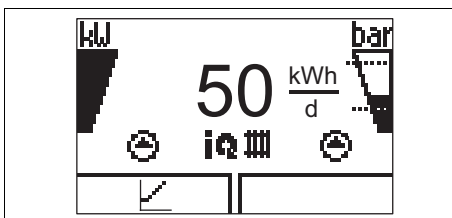
Élément de commande	Fonctionnement
	<ul style="list-style-type: none"> Affichage du rendement géothermique en mode chauffage, mode ECS et mode rafraîchissement Annuler la modification d'une valeur de réglage Accéder au niveau de sélection immédiatement supérieur
	<ul style="list-style-type: none"> valider une valeur de réglage Accéder au niveau de sélection immédiatement inférieur
+ en même temps	<ul style="list-style-type: none"> Accéder au menu
ou	<ul style="list-style-type: none"> Diminuer ou augmenter la valeur de réglage Parcourir les éléments du menu

Les fonctions actuelles des touches de sélection et s'affichent à l'écran.

Les valeurs réglables clignotent systématiquement à l'écran.





Toute modification d'une valeur doit être validée. Le nouveau réglage n'est enregistré qu'après validation. La touche permet d'interrompre une opération à tout moment.

5.3 Affichage de base




Symbole	Signification	Explication
	Compresseur	<ul style="list-style-type: none"> Plein : compresseur en marche Non rempli : compresseur arrêté
	Pression de remplissage instantanée de l'installation de chauffage Les pointillés délimitent la plage admissible.	<ul style="list-style-type: none"> Affichage fixe : pression de remplissage dans la plage admissible. Affichage clignotant : pression de remplissage en dehors de la plage admissible.
	Pompes	<ul style="list-style-type: none"> Affichage fixe à gauche : pompe pour circuit glycolé en marche Affichage fixe à droite : pompe de chauffage en marche
	Chauffage d'appoint électrique	<ul style="list-style-type: none"> Clignotant : chauffage d'appoint électrique en marche + : chauffage d'appoint électrique activé en mode chauffage + : chauffage d'appoint électrique activé en mode ECS
	Mode Green iQ	<ul style="list-style-type: none"> Produit équipé d'une technologie d'économie d'énergie

5 Fonctionnement

Symbole	Signification	Explication
	Mode chauffage	- Affichage fixe : mode chauffage activé
	Mode rafraîchissement	- Affichage fixe : mode rafraîchissement (actif ou passif) activé
	Production d'eau chaude	- Affichage fixe : mode ECS activé
	Défaut dans le produit	- Apparaît à la place de l'affichage de base, avec affichage de texte en clair explicatif le cas échéant

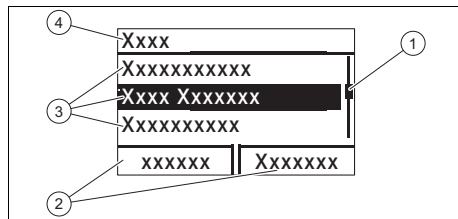
L'affichage de base indique l'état de fonctionnement du produit. Si vous appuyez sur une touche de sélection, alors la fonction activée apparaît à l'écran.

Pour revenir à l'affichage de base :

- vous pouvez soit appuyer sur  et quitter les menus de sélection
- soit ne plus actionner aucune touche pendant plus de 15 minutes.

En présence d'un défaut, l'affichage de base cède la place à un message de défaut.

5.4 Représentation du menu



- | | | | |
|---|---|---|--|
| 1 | Barre de défilement | 3 | Éléments de liste du niveau de sélection |
| 2 | Affectation actuelle des touches de sélection | 4 | Niveau de sélection |

Vous trouverez une vue d'ensemble de la structure des menus en annexe.

5.5 Niveaux de commande

L'appareil présente deux niveaux de commande.

Le niveau de commande de l'utilisateur regroupe des informations et offre des possibilités de réglage qui ne nécessitent pas de connaissances préalables particulières.

Le niveau de commande de l'installateur spécialisé est protégé par un code d'accès.

Vue d'ensemble du niveau de commande Utilisateur (→ page 18)

5.6 Mise en marche du produit

- Ne procédez pas à la mise en fonctionnement du produit avant que l'habillage ne soit totalement fermé.

5.7 Mise en marche de l'appareil

- Mettez le produit sous tension par le biais du séparateur installé sur place (par ex. fusibles ou interrupteur).

5.8 Adaptation de la température de consigne du ballon

Pour produire principalement l'eau chaude sanitaire à partir de l'énergie géothermique et optimiser le rendement, il faut adapter le réglage d'usine du boîtier de gestion, et plus spécialement ajuster la température souhaitée pour l'eau chaude sanitaire.

- ▶ Spécifiez des températures de consigne du ballon (**Température désirée circuit ECS**) situées entre 50 et 55 °C, par exemple.
 - ◁ Suivant la source d'énergie géothermique utilisée, la température de sortie de l'eau chaude sanitaire se situe entre 55 et 62 °C.



Remarque

Faites en sorte de protéger votre installation des légionelles. Si vous réduisez la température du ballon, vous augmentez le risque de prolifération des légionelles. Activez le programme horaire associé à la fonction antilégionelles dans le boîtier de gestion et paramétrez-le.

5.9 Affichage du rendement

Afficheur du rendement géothermique, et plus particulièrement du cumul quotidien, mensuel et total en mode chauffage, production d'eau chaude sanitaire et rafraîchissement.

Affichage du coefficient de performance mensuel et du coefficient total en mode chauffage et production d'eau chaude sanitaire. Le coefficient de performance, c'est le rapport entre l'énergie produite et le courant électrique consommé. Les valeurs mensuelles sont susceptibles de varier fortement, notamment l'été, où le système ne sert qu'à produire de l'eau chaude sanitaire. Il s'agit d'une estimation tributaire de nombreux facteurs, parmi lesquels le type d'installation de chauffage (mode

chauffage direct = température de départ réduite ou mode chauffage indirect par ballon tampon = température de départ élevée). L'écart peut atteindre 20 %.

Pour le calcul du coefficient de performance, seule la puissance absorbée des composants internes est enregistrée, pas celle des composants externes tels que pompes de chauffage, valves externes, etc.

5.10 Affichage du moniteur système

Menu → **Moniteur système**

Le moniteur système permet de consulter l'état actuel du produit.

5.11 Affichage de la pression du circuit domestique

Menu → **Moniteur système** → **Circuit domestique : pression**

Cette fonction sert à afficher la pression de remplissage actuelle du circuit de chauffage.

5.12 Affichage de la pression du circuit géothermique

Menu → **Moniteur système** → **Circuit géotherm. : pression**

Cette fonction sert à afficher la pression de remplissage actuelle du circuit géothermique.

5.13 Visualisation des statistiques de fonctionnement

Menu → **Informations** → **Heures fonct. chauff.**

Menu → **Informations** → **Heures de service ECS**

Menu → **Informations** → **Heures fonct. rafr.**

Menu → **Informations** → **Heures fonct. totales**

Cette fonction permet d'afficher le nombre d'heures de service en mode chauffage,

6 Dépannage

en mode eau chaude sanitaire, en mode rafraîchissement et en général.

5.14 Réglage de la langue

Menu → Réglages → Langue

Cette fonction vous sert à régler la langue de votre choix.

6 Dépannage



Remarque

Si la pompe à chaleur s'éteint automatiquement à cause d'une anomalie de fonctionnement, le boîtier de gestion permet d'activer le chauffage d'appoint électrique de secours.

Si plusieurs défauts se produisent en même temps, l'écran indique alternativement les messages d'erreur correspondants, à raison de 2 secondes à chaque fois.

F.714 Circuit géotherm. : pression trop basse

Si la pression de remplissage descend en dessous de la pression minimale, la pompe à chaleur s'arrête automatiquement.

- Pression minimale de l'eau glycolée: $\geq 0,05$ MPa ($\geq 0,50$ bar)
- Pression de service min. de l'eau glycolée: $\geq 0,07$ MPa ($\geq 0,70$ bar)
- ▶ Contactez votre installateur agréé pour qu'il fasse un appoint d'eau glycolée.

F.723 Circuit domestique : pression trop basse

Si la pression de remplissage descend en dessous de la pression minimale, la pompe à chaleur s'arrête automatiquement.

- Pression minimale du circuit chauffage: $\geq 0,05$ MPa ($\geq 0,50$ bar)

- Pression de service min. du circuit chauffage: $\geq 0,07$ MPa ($\geq 0,70$ bar)

▶ Contactez votre installateur agréé spécialisé pour qu'il fasse un appoint d'eau de chauffage.

F.1120 Résist. chauff. : panne de phase

Le produit est équipé d'un disjoncteur de protection interne qui éteint la pompe à chaleur en cas de court-circuit ou d'erreur d'une (produit avec alimentation électrique 230 V) ou de plusieurs phases (produit avec alimentation électrique 400 V).

En cas de défaillance du chauffage d'appoint électrique interne, la fonction anti-légionelles n'est plus assurée.

- ▶ Contactez votre professionnel qualifié pour qu'il remédie à la cause du dysfonctionnement et qu'il réarme le disjoncteur de protection interne.

7 Entretien et maintenance

7.1 Respect des exigences vis-à-vis du lieu d'installation

Le lieu d'installation doit être sec et intégralement à l'abri du gel.

Condition: Source de chaleur : air extérieur


Le capteur air/eau glycolée a été spécialement conçu pour utiliser l'air extérieur. Les voies d'admission et d'évacuation de l'unité extérieure doivent être dégagées en permanence, de façon que l'air circule librement. Il faut donc tailler les végétaux et retirer la neige en hiver.

Il est interdit d'apporter, par la suite, la moindre modification architecturale susceptible de réduire le volume de la pièce ou de modifier la température du lieu d'installation.

7.2 Entretien du produit

- ▶ Nettoyez l'habillage avec un chiffon humecté d'eau savonneuse.
- ▶ N'utilisez pas d'aérosol, de produit abrasif, de produit vaisselle, de détergent solvanté ou chloré.

7.3 Relevé des messages de maintenance

Le symbole  apparaît à l'écran lorsqu'une visite de maintenance est nécessaire ou que le produit est en mode sécurité confort. Le produit n'est pas en mode de défaut et continue de fonctionner normalement.

Indépendamment des éventuels messages de maintenance affichés à l'écran, il est recommandé de faire inspecter chaque année l'installation par un professionnel qualifié et de faire effectuer une intervention de maintenance tous les deux ans pour garantir sa fiabilité.

- ▶ Adressez-vous à un installateur spécialisé.

Condition: Lhm. 37 s'affiche

Le produit est en mode sécurité confort. Le produit a détecté une anomalie persistante et continue de fonctionner au prix d'un confort moindre.

7.4 Contrôle de la pression de l'installation

1. Contrôlez la pression de remplissage de l'installation de chauffage tous les jours pendant une semaine après la mise en service initiale ou les interventions de maintenance, puis deux fois par an.
 - Pression de service min. du circuit chauffage: $\geq 0,07$ MPa ($\geq 0,70$ bar)
2. Contactez votre professionnel qualifié pour qu'il fasse un appoint d'eau de chauffage et qu'il augmente la pression de remplissage.

7.5 Contrôle de la pression de remplissage du circuit d'eau glycolée

1. Contrôlez régulièrement la pression de remplissage du circuit d'eau glycolée. Utilisez l'écran de la pompe à chaleur pour connaître la pression de remplissage du circuit d'eau glycolée.
 - Plage de pression de service de l'eau glycolée: 0,07 ... 0,20 MPa (0,70 ... 2,00 bar)
2. Contactez votre professionnel qualifié pour qu'il fasse un appoint d'eau glycolée et qu'il augmente la pression de remplissage.

8 Mise hors service

8.1 Mise hors service provisoire de l'appareil

- ▶ Mettez le produit hors tension par le biais du séparateur installé sur place (par ex. fusibles ou interrupteur).

8.2 Protection du produit vis-à-vis du gel

- ▶ Conformez-vous aux exigences relatives au choix de l'emplacement du produit. (→ page 14)

8.3 Mise hors service définitive du produit

- ▶ Confiez la mise hors service définitive et la mise au rebut du produit à un professionnel qualifié.

9 Recyclage et mise au rebut

- ▶ Confiez la mise au rebut de l'emballage à l'installateur spécialisé qui a installé le produit.



■ Si le produit porte ce symbole :

10 Garantie et service après-vente

- ▶ Dans ce cas, ne jetez pas le produit avec les ordures ménagères.
- ▶ Éliminez le produit auprès d'un point de collecte d'équipements électriques et électroniques usagés.



■ Si le produit renferme des piles qui portent ce symbole, cela signifie que les piles peuvent contenir des substances nocives ou polluantes.

- ▶ Dans ce cas, déposez les piles dans un point de collecte de piles usagées.

9.1 Mise au rebut de l'eau glycolée

Le produit contient de l'eau glycolée, en l'occurrence de l'éthylène glycol, voire du propylène glycol en solution aqueuse, si la source de chaleur est de type sol. L'éthylène glycol est dangereux pour la santé.

- ▶ Confiez systématiquement la mise au rebut de l'eau glycolée à un installateur spécialisé agréé.

9.2 Mise au rebut du frigorigène

Le produit contient du fluide frigorigène R410A, qui ne doit pas être libéré dans l'atmosphère.

- ▶ Confiez systématiquement la mise au rebut du fluide frigorigène à professionnel qualifié titulaire d'un certificat d'aptitude à la manipulation des fluides frigorigènes.

10 Garantie et service après-vente

10.1 Garantie

La période de garantie des produits Vaillant s'élève à 2 ans minimum contre tous les défauts de matériaux et les défauts de construction à partir de la date de facturation. La garantie est d'application pour autant que les conditions suivantes soient remplies :

1. L'appareil doit être installé par un professionnel qualifié qui, sous son entière responsabilité, aura veillé à respecter les normes et réglementations en vigueur pour son installation.
2. Seuls les techniciens d'usine Vaillant sont habilités à effectuer les réparations ou les modifications apportées à un appareil au cours de la période de garantie afin que celle-ci reste d'application. Si d'aventure une pièce non d'origine devait être montée dans un de nos appareils, la garantie Vaillant se verrait automatiquement annulée.
3. Afin que la garantie puisse prendre effet, la fiche de garantie dûment complète, signée et affranchie doit nous être retournée au plus tard quinze jours après l'installation!

La garantie n'est pas d'application si le mauvais fonctionnement de l'appareil serait provoqué par un mauvais réglage, par l'utilisation d'une énergie non adéquate, par une installation mal conçue ou défectueuse, par le non-respect des instructions de montage jointes à l'appareil, par une infraction aux normes relatives aux directives d'installation, de types de locaux ou de ventilation, par négligence, par surcharge, par les conséquences du gel ou de toute usure normale ou pour tout acte dit de force majeure. Dans tel cas, il y aura facturation de nos prestations et des pièces fournies. Toute facturation établie selon les conditions générales du service

d'entretien est toujours adressée à la personne qui a demandé l'intervention ou/et à la personne chez qui le travail a été effectué sauf accord au préalable et par écrit d'un tiers (par ex. locataire, propriétaire, syndic...) qui accepte explicitement de prendre cette facture à sa charge. Le montant de la facture devra être acquitté au grand comptant au technicien d'usine qui aura effectué la prestation. La mise en application de la garantie exclut tout paiement de dommages et intérêts pour tout préjudice généralement quelconque. Pour tout litige, sont seuls compétents les tribunaux du district du siège social de notre société. Pour garantir le bon fonctionnement des appareils Vaillant sur long terme, et pour ne pas changer la situation autorisée, il faut utiliser lors d'entretiens et dépannages uniquement des pièces détachées de la marque Vaillant.

10.2 Service après-vente

N.V. Vaillant S.A.

Golden Hopestraat 15

B-1620 Drogenbos

Tel. 2 3349300

Fax 2 3349319

Kundendienst / Service après-vente / Klantendienst 2 3349352

info@vaillant.be

www.vaillant.be

Kundendienst / Service après-vente / Klantendienst: 2 3349352

Annexe

A Vue d'ensemble du niveau de commande Utilisateur

Niveau de réglage	Valeurs		Unité	Pas, sélection	Réglages d'usine	Réglage
	min.	max.				
Affichage rendement →						
Rend. énerg. du jour chauffage	Valeur cumulée		kWh			
Rend. énerg. du jour ECS	Valeur cumulée		kWh			
Rend. énerg. du jour rafraîchissement	Valeur cumulée		kWh			
Rend. énerg. mensuel chauffage	Valeur cumulée		kWh			
Coeff. perf. mensuel chauffage	Valeur cumulée					
Rend. énerg. total chauffage	Valeur cumulée		kWh			
Coeff. perf. total chauffage	Valeur cumulée					
Rend. énerg. mensuel ECS	Valeur cumulée		kWh			
Coeff. perf. mensuel ECS	Valeur cumulée					
Rend. énerg. total ECS	Valeur cumulée		kWh			
Coeff. perf. total ECS	Valeur cumulée					
Moniteur système →						
Message(s) d'état actuel(s)	Valeur actuelle					
Circuit domestique : pression	Valeur actuelle		bar			
Circuit géotherm. : pression	Valeur actuelle		bar			
Temporisation de démarrage	Valeur actuelle		min			
T° départ désirée.	Valeur actuelle		°C			
Temp. départ actuelle.	Valeur actuelle		°C			
Intégrale énergie	Valeur actuelle		°min			
Circuit géotherm. : température d'entrée	Valeur actuelle		°C			
Circuit géotherm. : température de sortie	Valeur actuelle		°C			
Puissance rafraîch	Valeur actuelle		kW			

Niveau de réglage	Valeurs		Unité	Pas, sélection	Réglages d'usine	Réglage
	min.	max.				
Puissance électrique absorbée	Valeur actuelle		kW	Puissance absorbée totale de la pompe à chaleur sans composant externe raccordé (état de livraison).		
Résist. chauff. puissance	Valeur actuelle		kW			
Informations →						
Coordonnées	Téléphone					
Numéro de série	Valeur permanente					
Heures fonct. totales	Valeur cumulée		h			
Heures fonct. chauff	Valeur cumulée		h			
Heures fonct. ECS	Valeur cumulée		h			
Heures fonct. rafr.	Valeur cumulée		h			
Réglages de base →						
Langue	Langue actuelle			Langues sélectionnables	02 English	
Contraste écran	Valeur actuelle			1	25	
	15	40				
Réinitialisations →						
RAZ temps coupure	-			Annuler RAZ temps coupure ?	Oui/non	



0020223404_04

0020223404_04 ■ 18.11.2019

Fournisseur

N.V. Vaillant S.A.

Golden Hopestraat 15 ■ B-1620 Drogenbos

Tel. 2 3349300 ■ Fax 2 3349319

Kundendienst / Service après-vente / Klantendienst 2 3349352

info@vaillant.be ■ www.vaillant.be

© Ces notices relèvent de la législation relative aux droits d'auteur et toute reproduction ou diffusion, qu'elle soit totale ou partielle, nécessite l'autorisation écrite du fabricant.

Sous réserve de modifications techniques.