

Fiche technique: thermostat calorMATIC VRT 50

spécifications

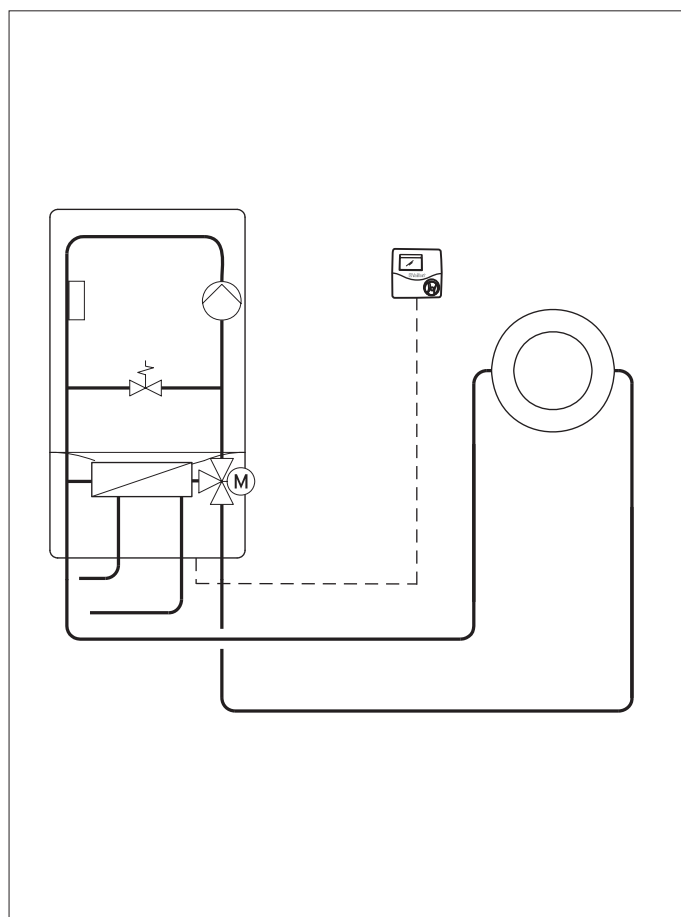
- thermostat modulant avec affichage numérique
- confort d'utilisation par bouton poussoir rotatif
- affichage numérique de la température ambiante
- des fonctions spéciales comme:
 - choix entre fonction modulant ou fonction tout/rien
 - information état sanitaire
 - activer ou désactiver la fonction sanitaire 'quick start' (uniquement en combinaison avec une chaudière murale mixte)
- affichage de:
 - symbole fonctionnement sanitaire
 - symbole flamme fonctionnement chaudière ou flamme barré pour dysfonctionnement
 - fonction 'prochain entretien'
- connexion par eBUS (2-fils)

applications

- thermostat d'ambiance pour 1 circuit de chauffage
- modulant en fonction de la différence de température, de la localisation du thermostat, la température de la chaudière est automatiquement adaptée
- toutes les chaudières Vaillant à connexion eBUS
- en combinaison avec une chaudière murale mixte

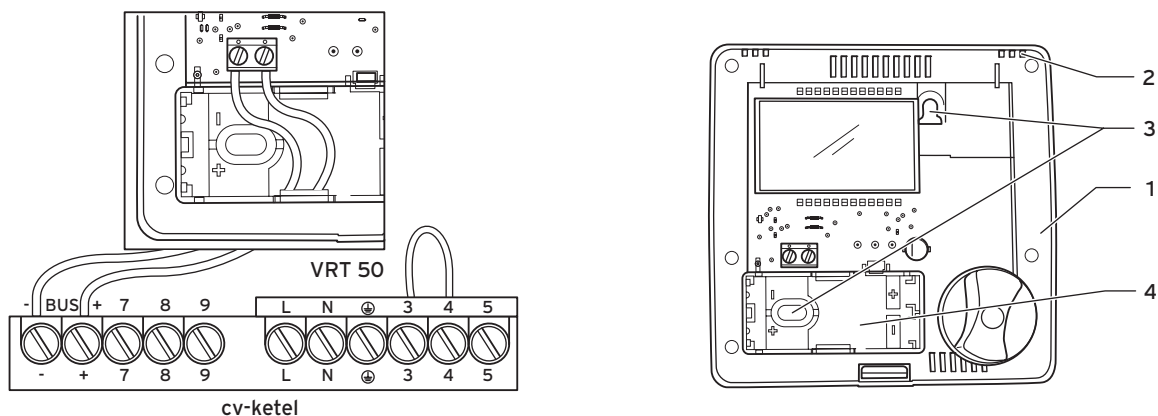
contenu de la livraison

- thermostat d'ambiance
- socle
- pochette contenant des petites pièces (vis, chevilles, ... etc.)

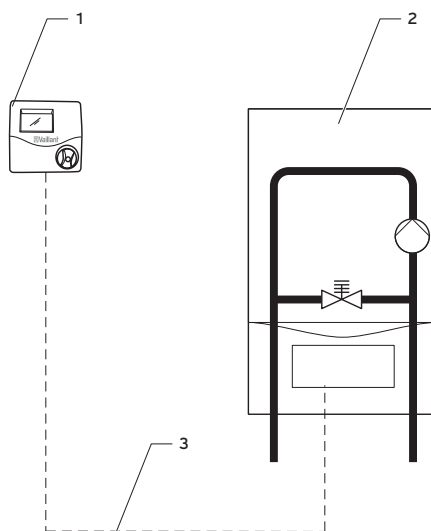


Modèle	Numéro d'article
calorMATIC VRT 50	0020018265

Dimensions et points de raccordement



- Légende:**
 1 thermostat
 2 fixation couvercle
 3 fixation
 4 passe câble



- Légende:**
 1 thermostat
 2 chaudière
 3 connexion eBUS

Caractéristiques techniques	calorMATIC VRT 50	
tension de service U _{max} . courant absorbé	V mA	24 17
température d'environnement max.	°C	50
section câblage	mm ²	0,75 ... 1,5
dimensions avec socle		
hauteur	mm	97
largeur	mm	97
profondeur	mm	27
degré de protection	-	IP 20
classe de protection	-	III