

Fiche technique: allSTOR plus VPS 300-2000 /3-5

spécifications

- réservoir tampon en acier
- modèle cylindrique
- label sanitaire B
- isolation thermique performante en EPS et membrane en polyester
- plusieurs positions des sondes possible pour fonction universelle
- agrégation CE

applications

- stockage d'énergie (chaleur) pour l'appoint d'une installation de chauffage centrale et/ou une piscine et/ou la production d'eau chaude sanitaire
- tampon compact pour le branchement de différentes sources d'énergie telles que pompe à chaleur, chaudière au gaz ou au mazout, énergie solaire ... etc.
- cascade jusqu'à 6000 l possible
- préparation d'eau chaude sanitaire hygiénique par un échangeur en acier inoxydable
- module à énergie solaire pour un apport d'énergie pour le chauffage central et la production d'eau chaude sanitaire
- une solution appropriée pour tous les types d'habitations, de l'appartement à la maison uni-familiale et l'industrielle ou du chauffage collectif

équipements

- réservoir tampon en acier avec revêtement extérieure vernis anti-corrosion (vernis noir)
- isolation thermique performante en EPS et membrane en polyester (14 cm VPS 300-1000 et 20 cm VPS 1500 - 2000)
- brise jets pour garantir une stratification optimale
- 10 raccords hydrauliques pour raccorder tout types de générateurs
- purgeur supplémentaire
- les modules d'eau potable et d'énergie solaire s'installent contre le mur
- couleur de l'habillage RAL 9002 (blanc/gris)
- couleur du couvercle RAL 7000/7001 (gris)

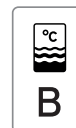
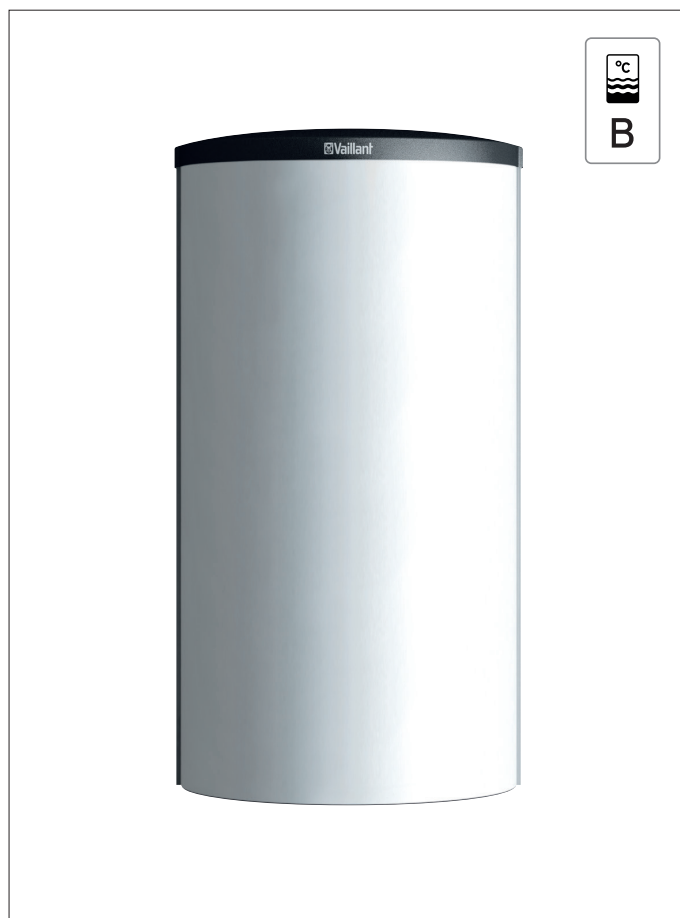
contenu de la livraison

- réservoir tampon
- couvercle
- matelas d'isolation inférieur et supérieur
- matelas d'isolation en 2 parties pour VPS 300 - 1000
- matelas d'isolation en 3 parties pour VPS 1500 - 2000
- 4 parties isolation
- 1x pochette avec les manuels

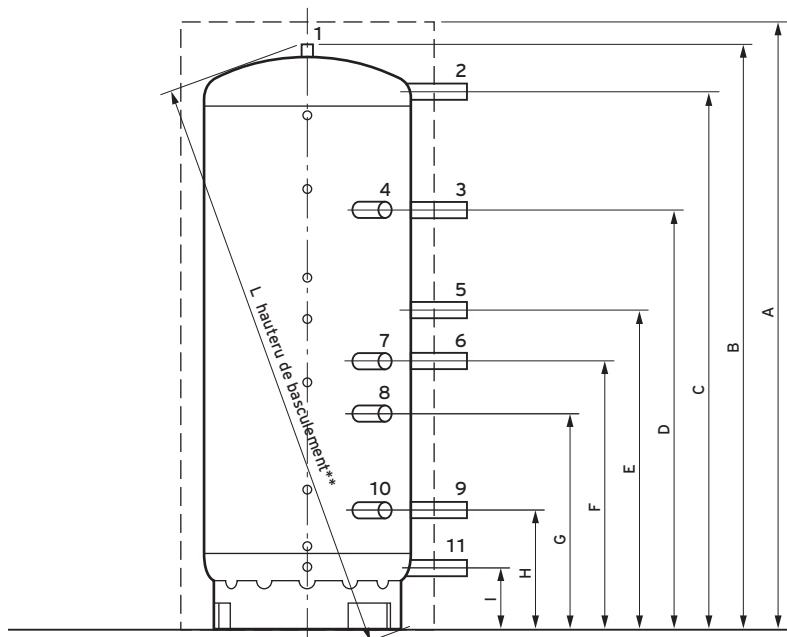
accessoires

- les modules d'eau potable:
 - aquaFLOW exclusiv VPM 20/25 W (code 0010014311)
 - aquaFLOW exclusiv VPM 30/35 W (code 0010014312)
 - aquaFLOW exclusiv VPM 40/45 W (code 0010014313)
- les modules d'énergie solaire:
 - auroFLOW exclusiv VPM 20 S (code 0010014314)
 - auroFLOW exclusiv VPM 60 S (code 0010014315)
 - auroFLOW plus VPM 15 D (code 0010013688)

Modèles	Description	Capacité	Numéro d'article
allSTOR plus	VPS 300/3-5	303 l	0010015118
allSTOR plus	VPS 500/3-5	491 l	0010015119
allSTOR plus	VPS 800/3-5	778 l	0010015120
allSTOR plus	VPS 1000/3-5	962 l	0010015121
allSTOR plus	VPS 1500/3-5	1505 l	0010015122
allSTOR plus	VPS 2000/3-5	1917 l	0010015123

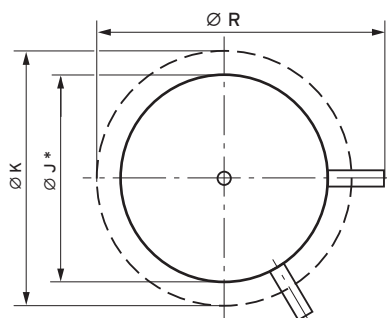


Dimensions et points de raccordement



légende:

- 1 orifice pour soupape de purge
- 2 départ ou retour pour cascade ou départ pour module d'eau potable si montage mural
- 3 départ chaudière
- 4 départ chaudière
- 5 départ/retour
- 6 départ/retour
- 7 départ/retour
- 8 retour chaudière
- 9 retour chaudière
- 10 retour chaudière
- 11 départ ou retour pour cascade ou retour pour module d'eau potable si montage murale



modèle	A	B	C	D	E	F	G	H	I	Ø J*	Ø K	L**	Ø R
VPS 300	1.833	1.720	1.617	1.210	920	744	574	365	130	500	780	1.734	828
VPS 500	1.813	1.700	1.570	1.230	930	750	579	394	190	650	930	1.730	978
VPS 800	1.944	1.832	1.670	1.330	1.020	820	636	421	231	790	1.070	1.870	1.118
VPS 1000	2.324	2.212	2.051	1.598	1.220	1.020	822	451	231	790	1.070	2.234	1.118
VPS 1500	2.362	2.190	1.973	1.573	1.227	1.000	797	521	291	1.000	1.400	2.253	1.448
VPS 2000	2.485	2.313	2.080	1.656	1.201	1.008	803	551	298	1.100	1.500	2.394	1.548

mesure en mm, tous les mesures ± 10 mm, * tolérance ± 2 mm, ** tolérance ± 20 mm

Caractéristiques techniques allSTOR plus .../3-5		VPS 300	VPS 500	VPS 800	VPS 1000	VPS 1500	VPS 2000
Info PEB et ERP							
capacité utile	l	303	491	778	962	1.505	1.917
consommation d'entretien stand-by (selon Erp)		66	80	96,7	104,2	121,3	132,5
classe énergétique sanitaire		B	B	B	B	B	B
info générale							
température max. tampon réservoir	°C				95		
pression de service max.	bar				3,0		
débit max. chauffage	m ³ /h	8,0	8,0	15,0	15,0	30,0	30,0
consommation d'entretien ¹⁾	kWh/24h	< 1,7	< 2,0	< 2,4	< 2,5	< 2,9	< 3,3
raccords							
raccords réservoir tampon	R	1½		2		2½	
raccords modules	G	DN25 / G 1		DN25 / G 1		DN25 / G 1	
dimensions							
hauteur orifice pour soupape de purge inclus	mm	1.735	1.715	1.846	2.226	2.205	2.330
hauteur isolation y compris	mm	1.833	1.813	1.944	2.324	2.362	2.485
profondeur isolation et raccords inclus	mm	828	978	1.118	1.118	1.448	1.548
diamètre réservoir sans isolation	mm	500	650	790	790	1.000	1.100
diamètre réservoir avec isolation	mm	780	930	1.070	1.070	1.400	1.500
poids à vide	kg	70	90	130	145	210	240
poids rempli	kg	373	581	908	1.107	1.715	2.394
hauteur de basculement	mm	1.734	1.730	1.870	2.243	2.253	2.394

R = filetage extérieur (mâle) / Rp = filetage intérieur (femelle) / G = filetage extérieur à bride
¹⁾ un ΔT de 40°C entre la température ambiante et la température d'eau chaude