

Fiche technique: réservoir tampon VWZ MPS 40

caractéristiques

- réservoir tampon compact
- pour les raccordements de différentes sources d'énergie (p.e. pompe à chaleur et une chaudière)

application

- pour la pompe à chaleur air/eau de type monobloc aroTHERM VWL /2 et /3
- pour la pompe à chaleur air/eau de type split inverter aroTHERM VWL /5
- pour les pompes à chaleur flexoCOMPACT VWF /4 et flexoTHERM VWF /4 (≤ 15 kW)
- accessoire obligatoire pour une installation en version hybride
- à utiliser comme réservoir tampon ou réservoir de retour
- à utiliser si il y a plusieurs groupes de pompe prévu

équipement

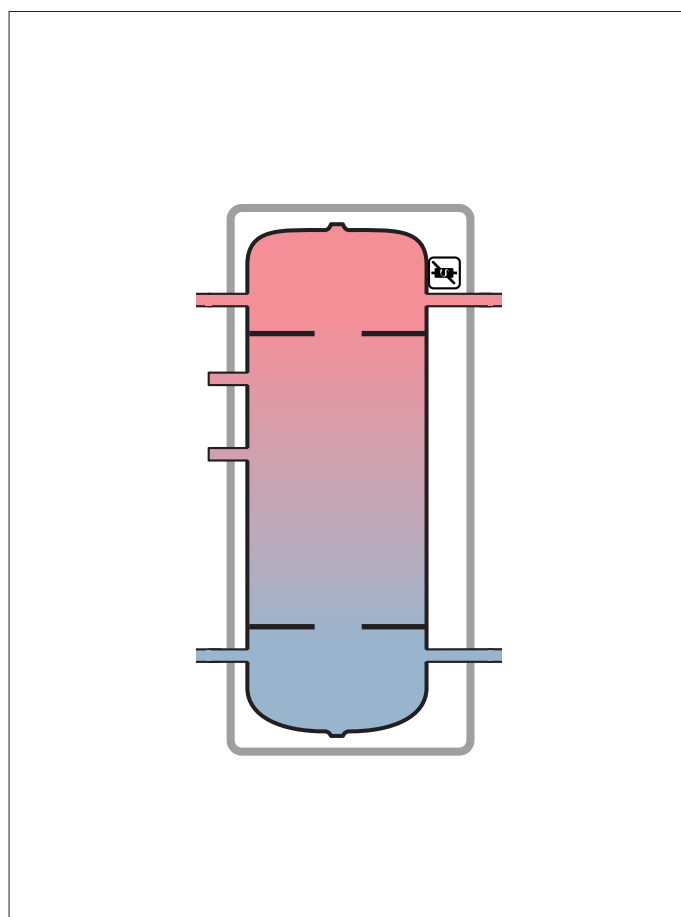
- habillage PPE isolé thermiquement et acoustiquement
- cuve en acier protégée d'une couche anti-corrosion (coating noir)
- purgeur manuel
- doigt de gant pour une sonde de départ d'eau CTN
- multiples possibilités de raccorder différentes sources d'énergie (p.e. pompe à chaleur air/eau et une chaudière au gaz ou fioul)
- 4 raccords départ et retour primaire 1 1/4"
- 2 raccords départ et retour chauffage 1"
- pression de service max. 3 bar

état de livraison

- 1x réservoir tampon
- 3x capuchons d'isolation 1"
- 1x capuchon d'isolation 1 1/4"
- 1x sachet avec petites pièces:
 - support mural
 - joints
- 1x pochette avec les manuels

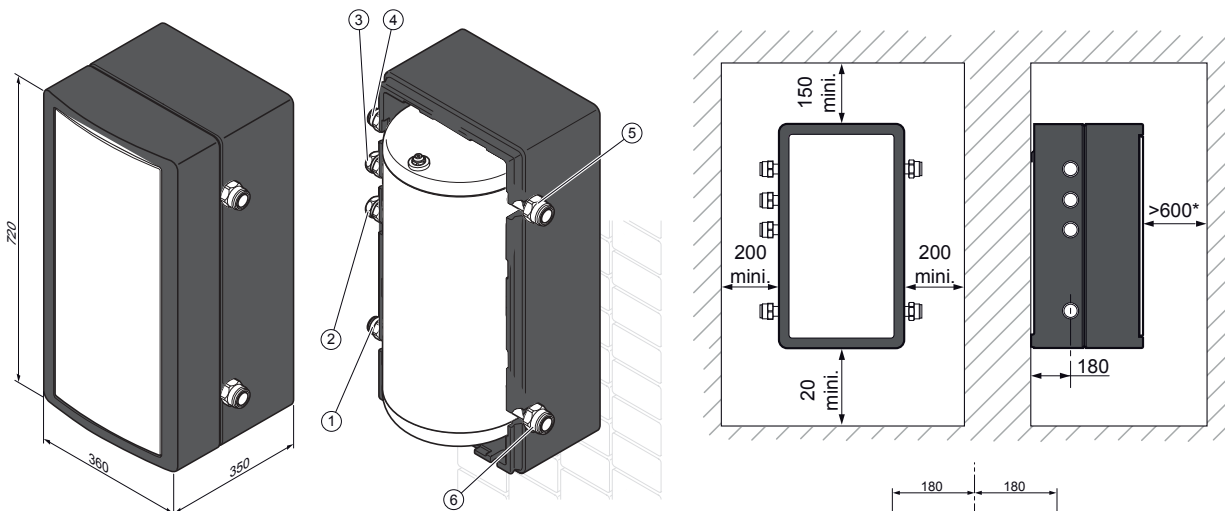
accessoires

- kit de raccordements (2 pièces) 1" -> Ø 22 mm (0020212635)
- kit de raccordements (2 pièces) 5/4" -> Ø 28 mm (0020212636)



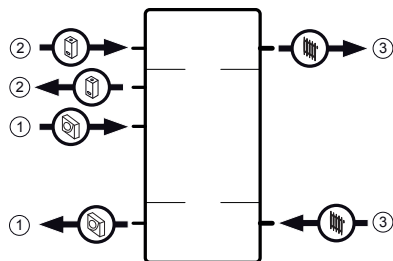
Modèles	Description	Numéro d'article
VWZ MPS 40	accessoire pour aroTHERM	0020145020

Dimensions et points de raccordement

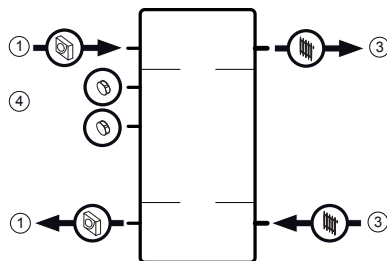


- 1 raccord G1"
- 2 raccord G1"
- 3 raccord G1"
- 4 raccord G1"
- 5 raccord G1 1/4"
- 6 raccord G1 1/4"

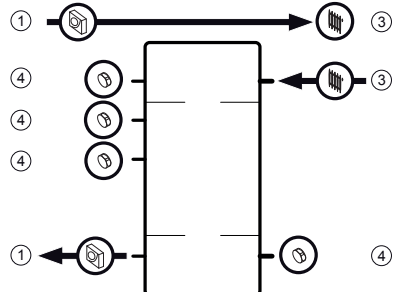
exemple 1 : solution hybride



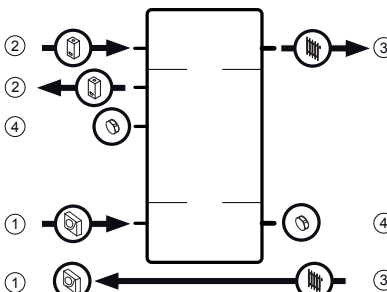
exemple 2 : réservoir tampon



exemple 3 : réservoir de retour



exemple 4 : réservoir de retour en version hybride



- légende
- 1 pompe à chaleur
 - 2 chaudière
 - 3 installation de chauffage
 - 4 bouchon

Caractéristiques techniques		VWZ MPS 40
poids net	kg	18,0
capacité	l	40,0
pression de service max.	bar	3,0
pression de service min.	bar	0,5
raccords départ et retour circuit primaire (pompe à chaleur)	"	1 1/4
raccords départ et retour circuit chauffage central	"	1