

Fiche technique: auroSTOR VIH S exclusive MR 300/3 - 400/3 - 500/3

spécifications

- technologie green iQ (durabilité, performance énergétique et connectivité)
- préparateur solaire sol avec cuve en acier
- préparateur solaire du type bi-serpentins (2 échangeurs)
 - un échangeur dans la partie supérieure pour l'appoint par la chaudière
 - un échangeur dans la partie inférieure pour le circuit solaire
- temps de chauffe très court grâce à l'échangeur à serpentin
- protection par anode électronique
- trappe de visite
- écran numérique avec affichage de la température d'eau chaude actuelle, état de service, code d'erreurs, charge actuelle et température d'eau chaude désirée
- optimisé pour les chaudières murales et les chaudières sol Vaillant
- label sanitaire A
- 2 ans de garantie omnium et 5 ans de garantie sur la cuve

applications

- les préparateurs d'eau chaude sanitaire auroSTOR sont destinés exclusivement à l'alimentation en eau potable chauffée par l'énergie solaire pour usage domestique et industrielle
- une solution appropriée pour tout les types d'habitations, de l'appartement à la maison uni-familiale

équipements

- cuve en acier émaillée équipée de 2 serpentins en acier émaillée
- pas d'entretien grâce à l'anode électronique incorporée
- temps de chauffe très court grâce à l'échangeur à serpentin
- isolation en mousse de polyuréthane (PU) complètement autour, en-dessous et au dessus la cuve (démontable)
- panneaux isolant sous-vide montés dans l'isolation polyuréthane
- raccords hydrauliques complètement isolés
- habillage en PVC démontable (fermeture à tirette)
- trappe de visite complètement isolée par polypropylène expansé (PPE)
- douille pour une résistance électrique
- raccord boucle sanitaire
- poignées de transport, pieds réglable et antibruit
- couleur blanc
- écran numérique avec affichage
- communication par eBUS avec la passerelle internet VR 920

régulation

- en combinaison avec les séries de chaudières 'chauffage uniquement' la production d'eau chaude sanitaire peut être gérée à partir de la chaudière (priorité sanitaire incorporée)
 - chaudière murale < 40 kW équipée d'usine d'une vanne diviseuse pour la priorité sanitaire
 - chaudière murale > 40 kW équipée d'une commande d'une pompe de charge (circulateur externe à prévoir)
- les chaudières sol commandent uniquement une pompe de charge (circulateur externe à prévoir)
- en combinaison avec un régulateur climatique de Vaillant les plages horaires de la production d'eau chaude sanitaire peuvent être programmées à partir des régulateurs correspondants:
 - régulations à sonde extérieure: multiMATIC VRC 700, multiMATIC VRC 700f, calorMATIC VRC 450, calorMATIC VRC 450f, calorMATIC VRC 630, auroMATIC VRS 620
 - thermostat d'ambiance modulant eBUS: calorMATIC VRT 370, calorMATIC VRT 370f, calorMATIC VRT 350 et calorMATIC VRT 350f

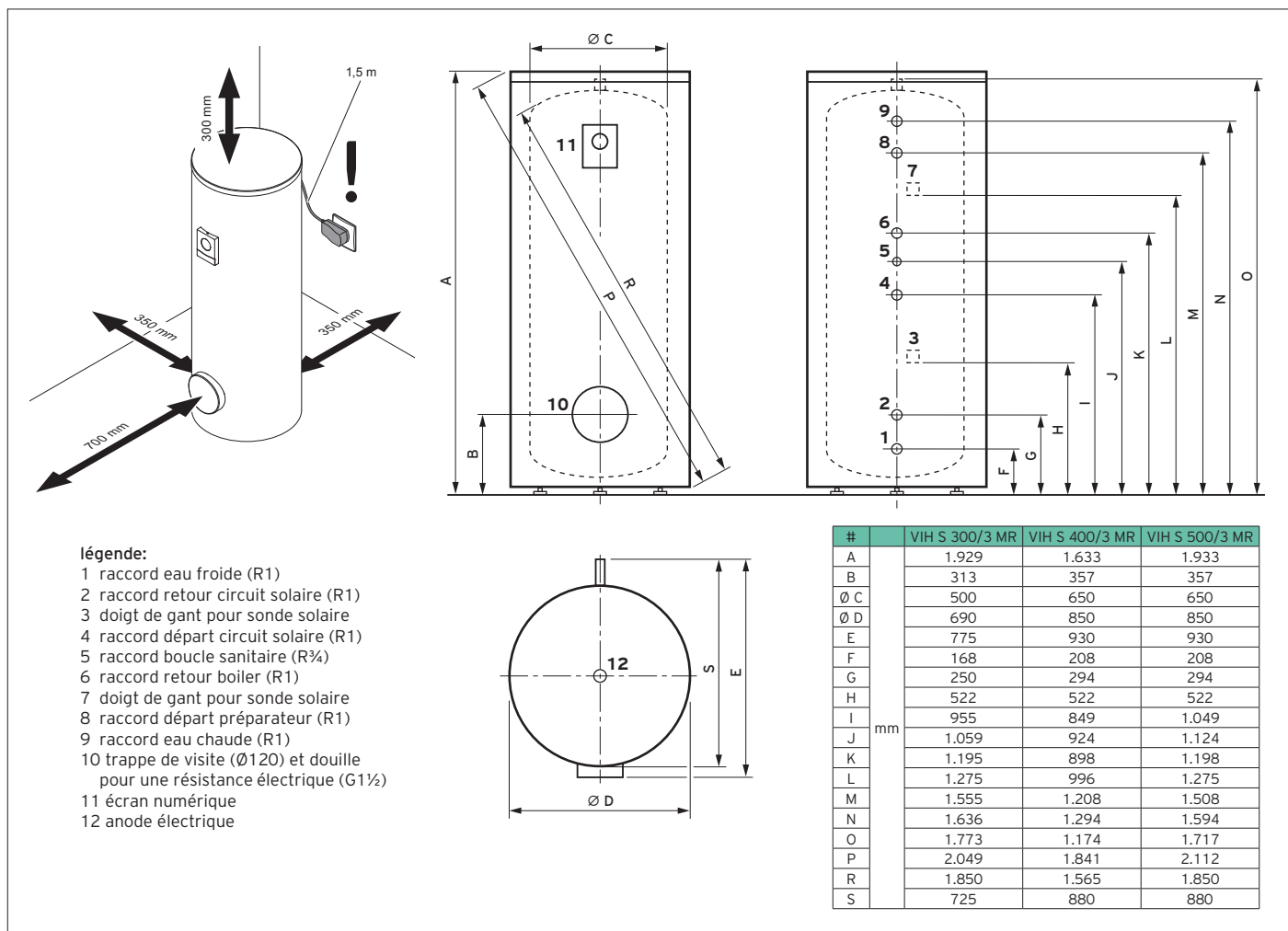
accessoires

- sonde sanitaire (code 306257)
- allonge câble pour sonde sanitaire (code 306269)
- groupe de sécurité sanitaire 7 bar (code 0020146280)
- réducteur de pression sanitaire 4 bars (code 2328247)
- résistance électrique 2-4-6 kW (code 0020230734)
- résistance électrique 0,5 - 3,5 kW PV-compatible (code 0020230738)

Modèles	Description	Capacité	Numéro d'article
auroSTOR	VIH S 300/3 MR	287 l	0010020664
auroSTOR	VIH S 400/3 MR	392 l	0010020665
auroSTOR	VIH S 500/3 MR	481 l	0010020666



Dimensions et points de raccordement



Caractéristiques techniques auroSTOR exclusive		VIH S 300/3 MR	VIH S 400/3 MR	VIH S 500/3 MR
Info PEB et ERP capacité utile consommation d'entretien stand-by (selon Erp) classe énergétique sanitaire	l W (kWh/24h)	287 46,3 (1,1) A	392 50,9 (1,2) A	481 57,5 (1,3) A
info générale pression d'eau sanitaire max. / pression d'eau primaire max. température primaire max. / température sanitaire max.	bar °C	10 110 / 85		
matériaux cuve sanitaire protection contre corrosion type isolation épaisseur d' isolation	mm	acier noir (S235JR) émail et anode électrique polyuréthane et panneaux isolant sous-vide 95 100 100		
puissance sanitaire surface serpentin et capacité serpentin pertes de charge serpentin et débit primaire (ΔT 20) débit de pointe à température de puisage 45°C, t. préparateur 60°C 1) puissance min. et max. de la chaudière puissance de la chaudière conseillée (reheat power selon DIN EN 12897) temps d'échauffement de 10 à 60 °C 1)	m² & l mbar & m³/h l/10 min kW kW min	0,82 & 5,4 17 & 0,98 161 11 - 37 18 18	1,0 & 8,5 22 & 1,2 219 13 - 46 22 22	1,0 & 8,5 24 & 1,2 223 13 - 46 18 24
circuit solaire surface serpentin solaire capacité serpentin pertes de charge serpentin & débit primaire (ΔT 20)	m² l mbar & m³/h	1,51 9,9 58 & 1,81	1,33 8,7 66 & 1,93	2,32 15,2 183 & 2,79
raccords raccord départ/retour, raccord eau chaude et eau froide, raccord solaire raccord boucle sanitaire	R R	1 ¾		
dimensions hauteur largeur avec habillage et diamètre cuve sans isolation profondeur avec habillage (trappe de visite et connections hydraulique inclus) poids à vide / rempli	mm mm mm kg	1.929 690 & 500 775 132 / 420	1.633 850 & 650 930 160 / 553	1.933 850 & 650 930 201 / 683
électricité alimentation électrique puissance et courant	V/Hz W & A	230 / 50 6 & 0,026		
R = filetage extérieur (mâle) 1) selon débit primaire et température de départ 80°				