

Fiche technique: chauffe-eau électrique instantané electronic VED INT

spécifications

- chauffe-eau instantané
- puissances disponibles: 18 - 21 - 24 et 27 kW
- classe énergétique sanitaire A
- profil de puisage sanitaire S
- régulation électronique de la puissance
- température réglable de 30°C à 55°C
- protection anti-brûlure réglable
- alimentation électrique 400 V
- écran numérique
- maintenance facile et rapide grâce à une bonne accessibilité des composants
- convient pour les tuyaux en PVC selon la norme DIN 1988 et DIN 16892/16893
- classe de protection IP 25

applications

- ne convient que pour le réchauffement de l'eau potable
- solution adaptée à tous les types d'habitations: studio, appartement et maison unifamiliale
- peut également être combiné avec une chauffe-eau solaire pour l'appoint de l'eau potable

équipement

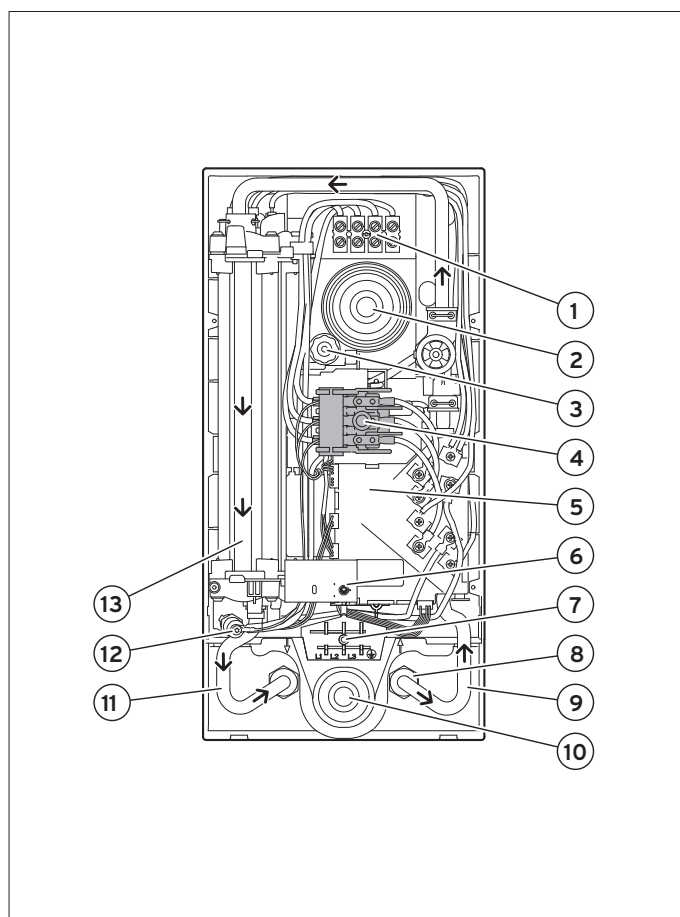
- boîtier résistant aux UV
- résistance composée d'éléments chauffants en acier inoxydable
- régulation électronique de la puissance en fonction de la température eau froide, la température pré-réglée et le débit de puisage
- sélecteur de température (30 à 55 °C)
- écran numérique avec affichage de la température désirée
- turbine à eau qui enregistre le débit de l'eau et envoie un signal à l'électronique
- interrupteur de sécurité (interrompt l'alimentation électrique lorsque la température de prélèvement est trop élevée et/ou le débit de puisage est trop faible en fonction de la puissance)
- limiteur de température (sécurité surchauffe)
- passe-câbles dans la partie supérieure et inférieure de l'appareil
- entretoise réglable (jusqu'à 22 mm)

contenu de la livraison

- 1x chauffe-eau instantané electronic VED INT
- 1x support mural
- 1x raccord eau froide avec vanne d'arrêt
- 1x raccord eau chaude
- 1x limiteur de débit (12 l/min)
- 1x gabarit de montage
- manuels

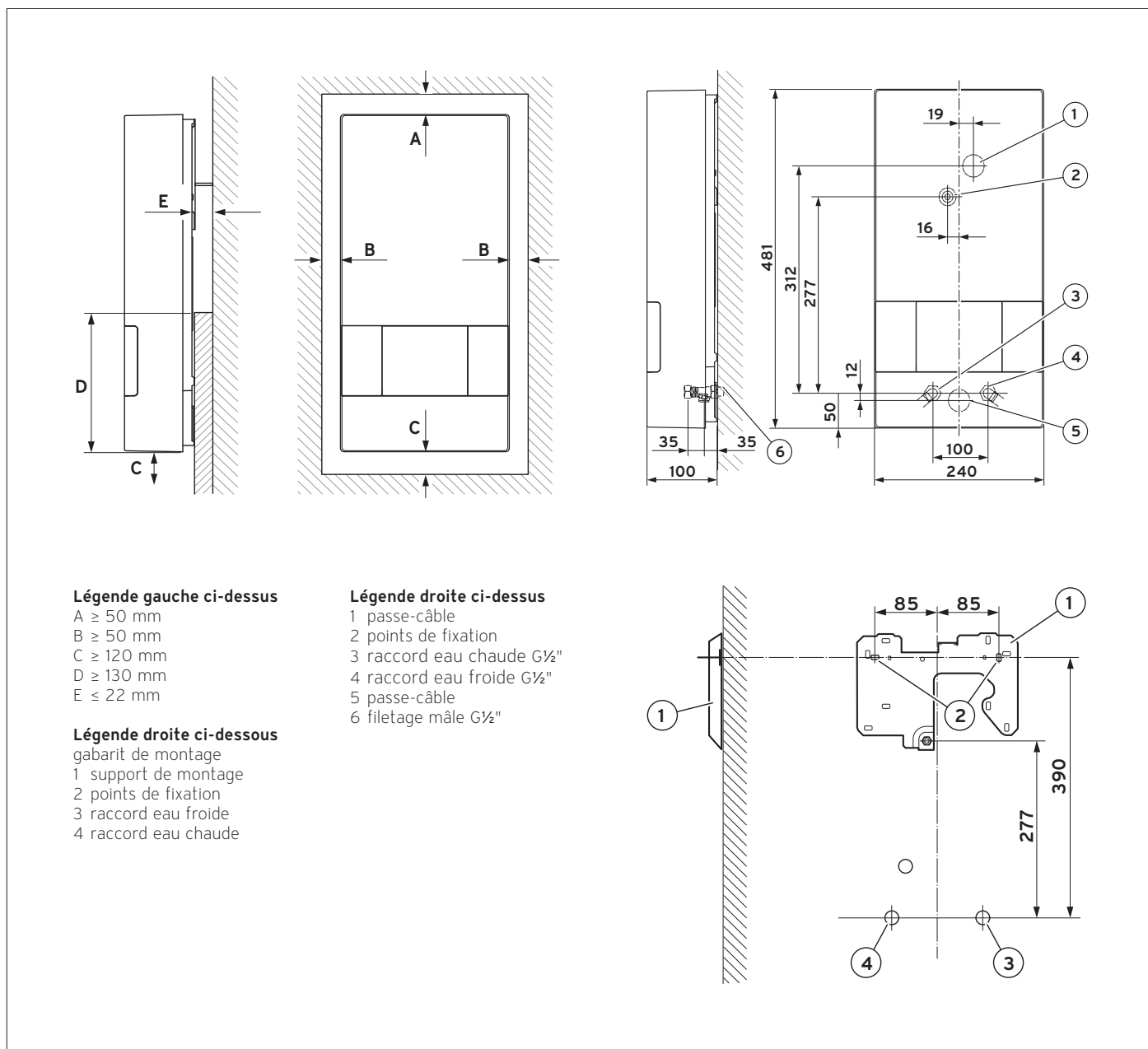
légende

- 1 bornes de raccordement électrique
- 2 passe-câble
- 3 entretoise réglable
- 4 interrupteur de sécurité
- 5 électronique
- 6 sélecteur de température
- 7 autre emplacement possible pour les bornes de raccordement
- 8 filtre à eau
- 9 raccord eau froide
- 10 passe-câble
- 11 raccord eau chaude
- 12 limiteur de température
- 13 résistance électrique



Modèle	Description	Nr. d'article
VED 18/8 INT	chauffe-eau instantané 18 kW	0010023781
VED 21/8 INT	chauffe-eau instantané 21 kW	0010023782
VED 24/8 INT	chauffe-eau instantané 24 kW	0010023783
VED 27/8 INT	chauffe-eau instantané 27 kW	0010023784

Dimensions et points de raccordement



Légende gauche ci-dessus

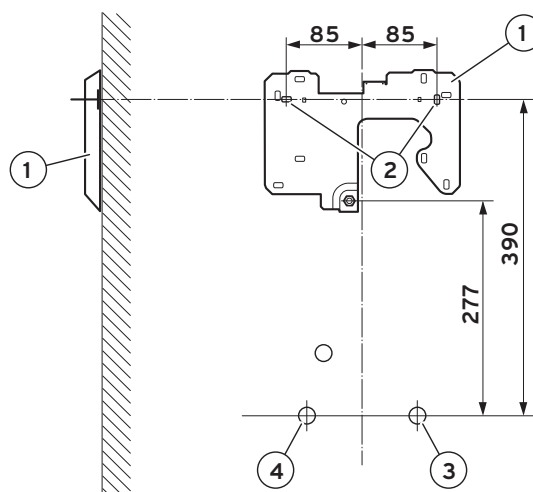
- A ≥ 50 mm
- B ≥ 50 mm
- C ≥ 120 mm
- D ≥ 130 mm
- E ≤ 22 mm

Légende droite ci-dessus

- 1 support de montage
- 2 points de fixation
- 3 raccord eau froide
- 4 raccord eau chaude

Légende droite ci-dessous

- 1 passe-câble
- 2 points de fixation
- 3 raccord eau chaude G $\frac{1}{2}$ "
- 4 raccord eau froide G $\frac{1}{2}$ "
- 5 passe-câble
- 6 filetage mâle G $\frac{1}{2}$ "



Caractéristiques techniques		VED 18/8 INT	VED 21/8 INT	VED 24/8 INT	VED 27/8 INT
généralités					
température de puisage réglable	°C	30 - 55	30 - 55	30 - 55	30 - 55
contenance d'eau	l	0,4	0,4	0,4	0,4
raccord eau froide et eau chaude ¹⁾	"	G $\frac{1}{2}$	G $\frac{1}{2}$	G $\frac{1}{2}$	G $\frac{1}{2}$
sanitaire					
température max. d'entrée T _{in}	°C	55	55	55	25
pression de service min.	bar	0,15	0,15	0,15	0,15
pression de service max.	bar	10	10	10	10
débit de puisage min. fonctionnement	l/min	3	3	3	3
débit de puisage min. arrêt	l/min	2,5	2,5	2,5	2,5
débit de puisage max.	l/min	6	7	8	9
débit de puisage mélangé à 40°C (delta T 30)	l/min	8,6	10	11,4	12,9
dimensions					
hauteur	mm	240	240	240	240
largeur	mm	481	481	481	481
profondeur	mm	100	100	100	100
poids	kg	4,4	4,4	4,4	4,4
électricité					
alimentation électrique	V/hz	3~ Pe 400/50	3~ Pe 400/50	3~ Pe 400/50	3~ Pe 400/50
puissance	kW	18	21	24	27
courant max. (I max.)	A	26	31	35	39
disjoncteur (type C)	A	32	32	40	40
classe de protection	IP	25	25	25	25

1) G = filetage à bride