

Fiche technique: Chaudière murale électrique eloBLOCK VE ../14 EU I

spécifications

- chaudière murale électrique
- puissances disponibles: 9 - 14 - 21 - 28 kW
- classe énergétique chauffage: D
- température de départ chauffage max. 85°C
- régulation de la puissance charge partielle en allures de ½ ou ¼
- limitation de la puissance en charge partielle réglable
- répartition uniforme du temps de travail des éléments chauffants automatique
- contrôle de la durée des paliers de puissance pour une charge de réseau plus basse
- communication par eBUS (régulation)
- commande de priorité sanitaire par une sonde sanitaire ou un aquastat sanitaire
- alimentation électrique 3x 400 V/50 Hz
- alimentation électrique 1~ 230 V/50 Hz pour la 9 kW possible

applications

- pour le chauffage central stand alone ou pour l'appoint
- chauffage central et production d'eau chaude (en combinaison avec un préparateur d'eau chaude sanitaire indirect)
- montage en cascade possible
- appoint électrique pour des pompes à chaleur en cascade

contenu de la livraison

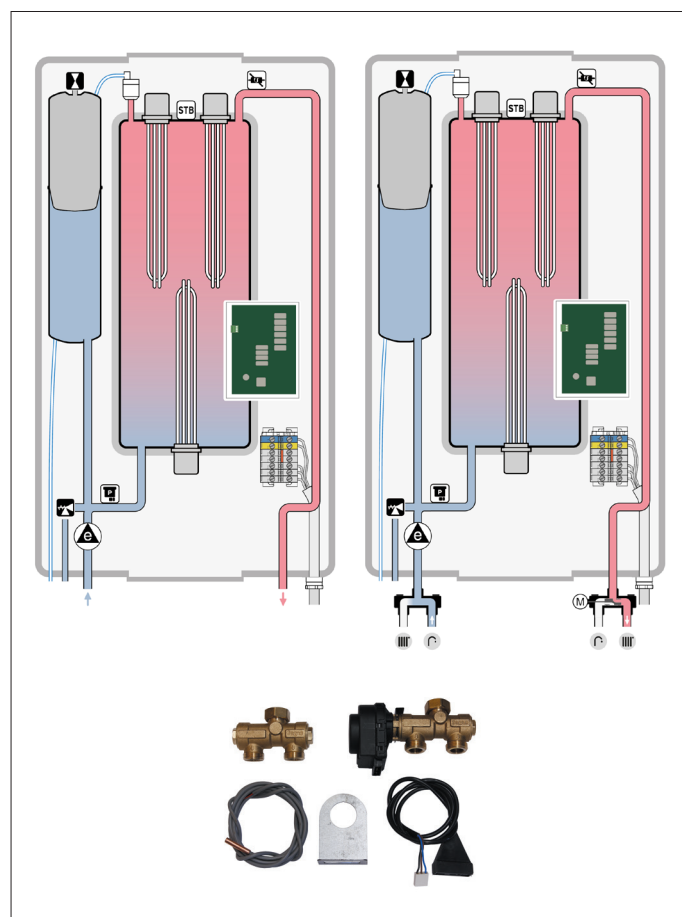
- résistance électrique composée de différents éléments chauffants en fonction de la puissance
- affichage numérique rétroéclairé avec affichage d'état de service et de diagnostic
- sonde de départ d'eau CTN
- circulateur à vitesse variable haut rendement EEI < 0,23 Erp Ready
- vase d'expansion 8 l (pression initiale 750 g)
- capteur de pression chauffage
- manomètre
- groupe de sécurité chauffage 3 bars
- purgeur automatique
- limiteur de température surchauffe (95°C)
- système de protection antigel chauffage et ballon sanitaire
- sécurité (en cas de) manque d'eau
- by-pass automatique à prévoir sur l'installation de chauffage
- commande du préparateur d'eau chaude sanitaire via une vanne motorisée (en option)

livraison

- 1x chaudière eloBLOCK VE ../14 EU I
- 1x support mural
- 1x manuel

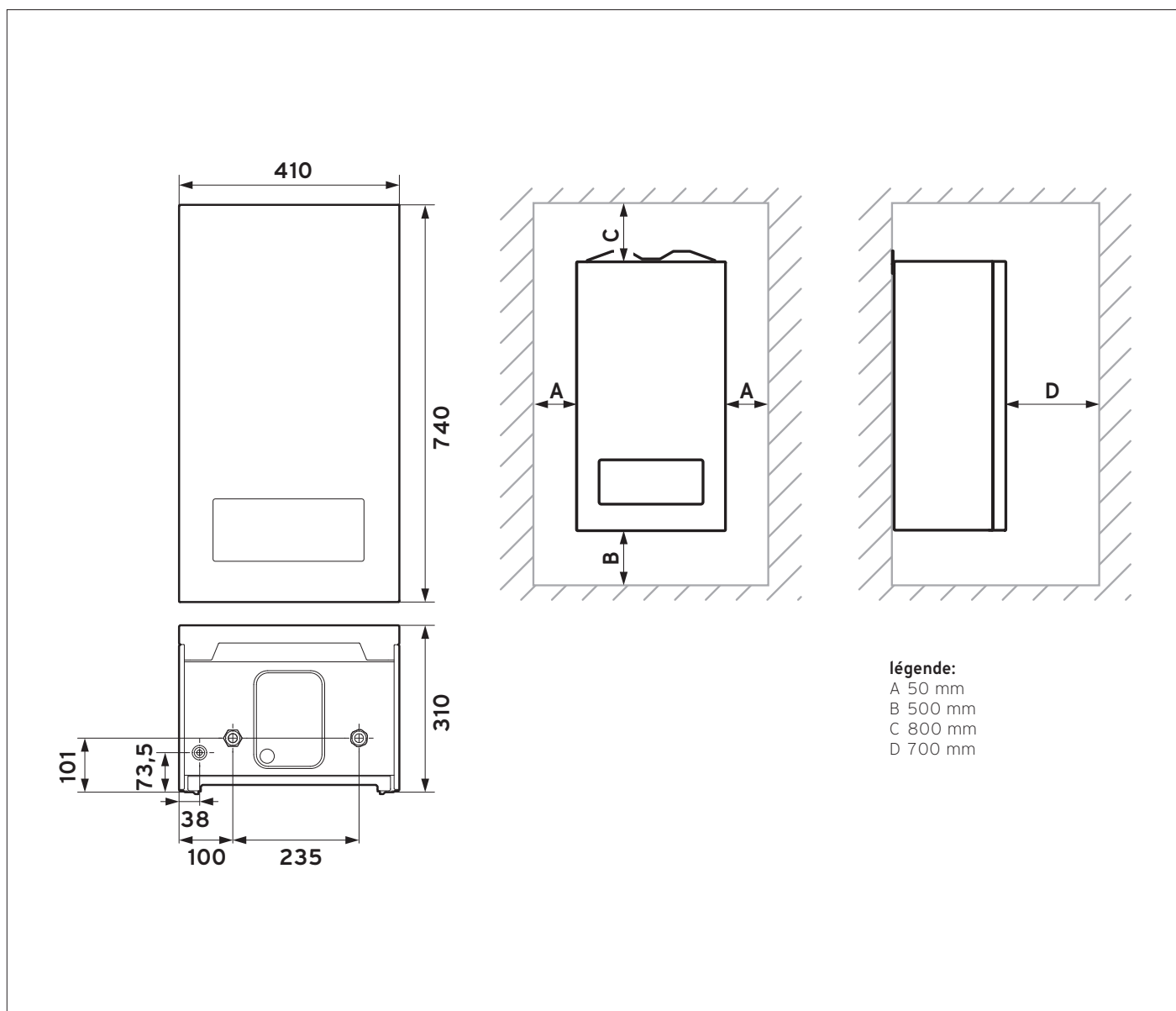
accessoires

- régulateur climatique multiMATIC 700 (code 0020171315)
- régulateur climatique sensoCOMFORT 720 (code 0020260914)
- kit vanne motorisée priorité sanitaire (code 0010027587)
- câble de raccordement pour module 2 de 7 VR 40 (0010027589)
- module VR 32 Box pour cascade (code 0020235465)



Modèle	Dénomination	Numéro d'article
VE 9/14 EU I	eloBLOCK (9 kW)	0010023691
VE 14/14 EU I	eloBLOCK (14 kW)	0010023693
VE 21/14 EU I	eloBLOCK (21 kW)	0010023695
VE 28/14 EU I	eloBLOCK (28 kW)	0010023697

Dimensions et points de raccordement



Caractéristiques techniques eloBLOCK		VE 9/14 EU I	VE 14/14 EU I	VE 21/14 EU I	VE 28/14 EU I
généralités					
pression de service max.	bar	3	3	3	3
volume du vase d'expansion	l	8	8	8	8
raccordement départ et retour chauffage	"	G ¾	G ¾	G ¾	G ¾
chauffage central					
température de départ chauffage réglable	°C	25 ... 85	25 ... 85	25 ... 85	25 ... 85
température sanitaire réglable	°C	35 ... 70	35 ... 70	35 ... 70	35 ... 70
débit nominal chauffage delta T 10 K	l/h	774	1.204	1.806	2.408
hauteur manométrique disponible à delta T 10 K	mbar	400	300	200	110
résistances électriques (nombres x kW)		1 x 3 + 1 x 6	2 x 7	3 x 7	4 x 7
dimensions					
largeur	mm	410	410	410	410
hauteur	mm	720	720	720	720
profondeur	mm	315	315	315	315
poids	kg	24	25	26	27
électricité					
alimentation électrique	V/Hz	3x 400 + N / 50	3x 400 + N / 50	3x 400 + N / 50	3x 400 + N / 50
puissance résistance max.	kW	9	14	21	28
puissance résistance min.	kW	1	2,3	2,3	2,3
courant max. (I max.)	A	3 x 14	3 x 23	3 x 32	3 x 43
section câble de raccordement	mm ²	2,5	4	6	10
disjoncteur à prévoir (type C)		16	25	40	50
classe de protection	IP	IP40	IP40	IP40	IP40

1) G = filetage à bride