

Fiche technique: thermostat d'ambiance sensoHOME VRT 380

spécifications

- thermostat modulant avec affichage numérique rétroéclairé TFT 3,5 pouces monochrome, 4 touches et 1 zone de touche capacitive
- manipulation intuitive sans connaissance préalable
- grand affichage numérique comprenant texte et symboles (33 langues)
- mise en route très rapide grâce à l'assistant d'installation
- programmation hebdomadaire pour le chauffage central, la production d'eau chaude sanitaire et la ventilation
- pour chaque tranche horaire une température ambiante différente peut-être programmée
- 12 tranches horaires programmables par jour
- 3 tranches horaires programmables par jour pour l'eau chaude sanitaire
- 3 tranches horaires programmables par jour pour la boucle sanitaire
- connexion par eBUS (2-fils)

applications

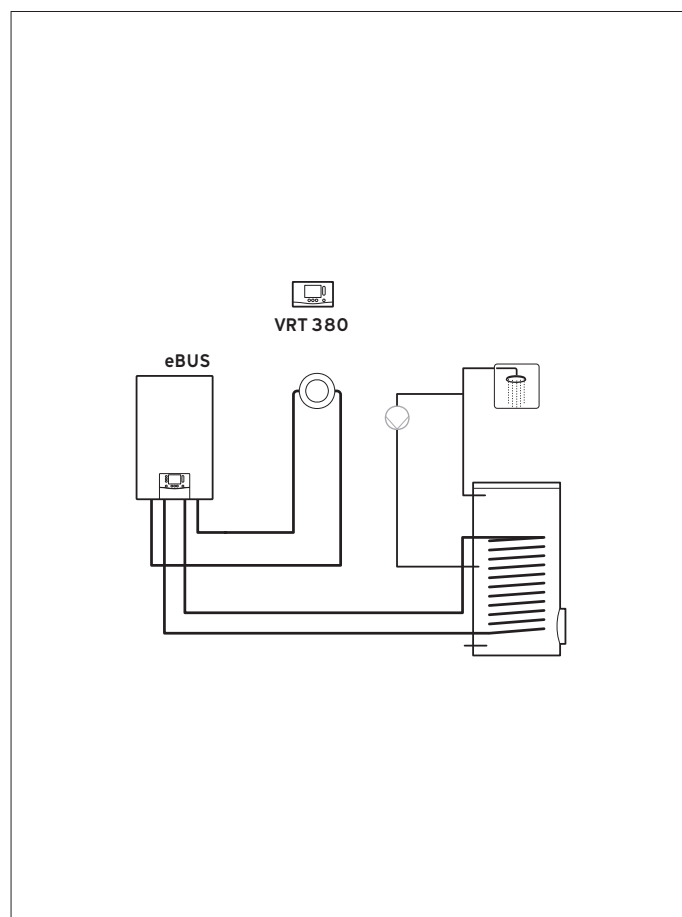
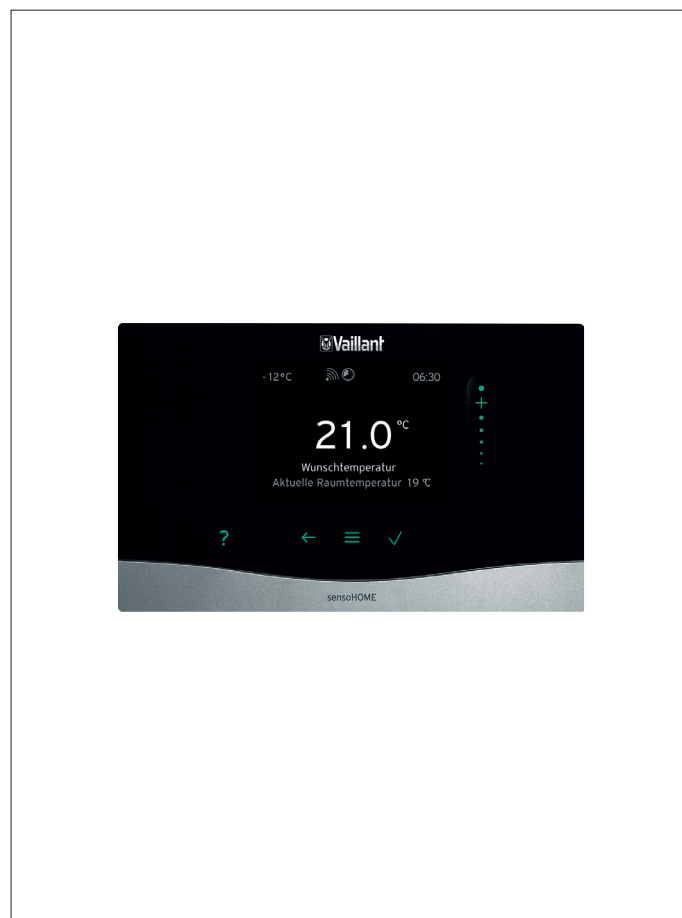
- compatible avec tous les appareils Vaillant pourvus de la connexion eBUS à partir de 2007
- thermostat d'ambiance pour 1 circuit de chauffage non-mélangé
- en fonction de la différence de température et de la localisation du thermostat, la température de la chaudière est automatiquement adaptée

équipement

- fonctions spéciales tels que mode 'été', protection contre la légionellose, programme 'vacances', chauffe sanitaire rapide (en dehors des heures programmées), commande d'un circulateur pour boucle sanitaire, indication 'prochain entretien', affichage de la pression de l'eau de chauffage et protection antigel

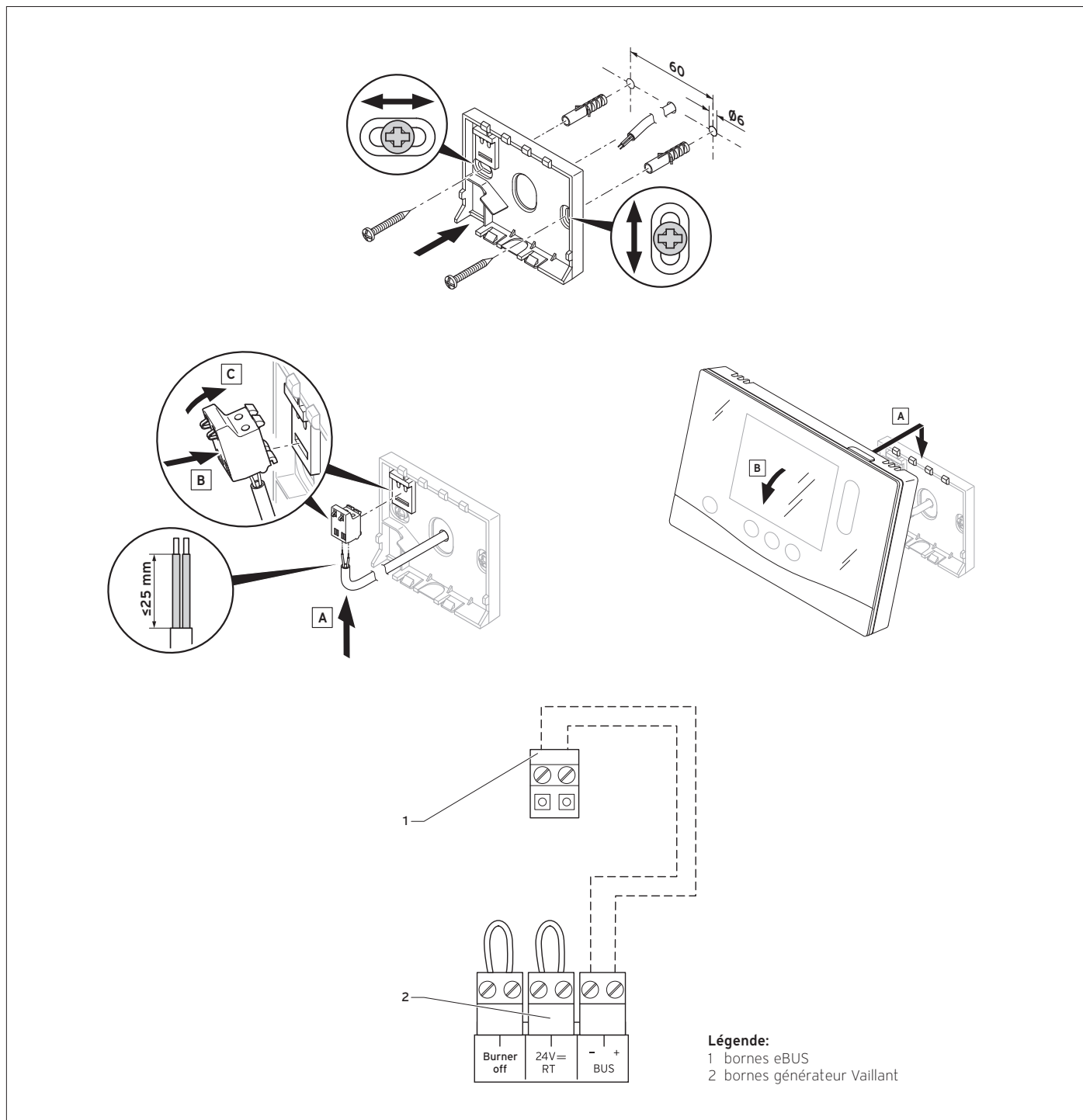
contenu de la livraison

- thermostat d'ambiance
- manuel



Modèle	Numéro d'article
sensHOME VRT 380	0020260943

Raccordement électrique



Caractéristiques techniques		sensoHOME VRT 380
classe régulateur		VI
contribution rendement saisonnier ns	%	4,0
tension de service	V	9 ... 24
courant absorbé	mA	< 50
température d'environnement	°C	0 ... 60
humidité ambiante	%	35 ... 95
section câblage sondes et eBUS	mm ²	≥ 0,75
distance max. câblage eBUS	m	≤ 125
dimensions		
hauteur	mm	109
largeur	mm	175
profondeur	mm	26
degré de protection	-	IP 20
classe de protection	-	III