

Fiche technique: auroSTOR VIH SW plus BR 400/3 - 500/3

spécifications

- préparateur solaire sol avec cuve en acier
- préparateur solaire du type bi-serpentins (2 échangeurs)
 - un échangeur dans la partie supérieure pour l'appoint par la chaudière
 - un échangeur dans la partie inférieure pour le circuit solaire
- protection par anode en magnésium
- trappe de visite
- thermomètre
- optimisé pour les pompes à chaleur de Vaillant
- label sanitaire B
- 2 ans de garantie omnium
- 5 ans de garantie sur la cuve

applications

- les préparateurs d'eau chaude sanitaire auroSTOR sont destinés exclusivement à l'alimentation en eau potable chauffée par l'énergie solaire pour usage domestique et industrielle
- une solution appropriée pour tout les types d'habitations, de l'appartement à la maison uni-familiale

équipements

- cuve en acier émaillée équipée de 2 serpentins en acier émaillée
- protection par anode en magnésium
 - anode électrique disponible en option (accessoire)
- isolation en mousse de polyuréthane (PU) complètement autour et en-dessous la cuve
- habillage en PVC démontable (fermeture à tirette)
- trappe de visite complètement isolée par polypropylène expansé (PPE)
- raccord boucle sanitaire
- douille pour une résistance électrique
- pieds réglable et antibruit
- poignées de transport
- couleur blanc
- thermomètre

régulation

- chaque pompes à chaleur Vaillant est équipée d'une commande de priorité d'eau chaude sanitaire (par une vanne diviseuse)
- pour les pompes à chaleur air/eau monobloc aroTHERM VWL il faut prévoir une vanne diviseuse supplémentaire (disponible comme accessoire)
- les pompes à chaleur sol/eau flexoTHERM VWF est d'origine équipée d'une priorité sanitaire d'usine, c.a.d. une vanne diviseuse
- la pompe à chaleur doit être équipée d'un régulateur climatique de Vaillant sur lequel les plages horaires de la production d'eau chaude sanitaire peuvent être programmées
 - multiMATIC VRC 700
 - multiMATIC VRC 700f (sans fil)

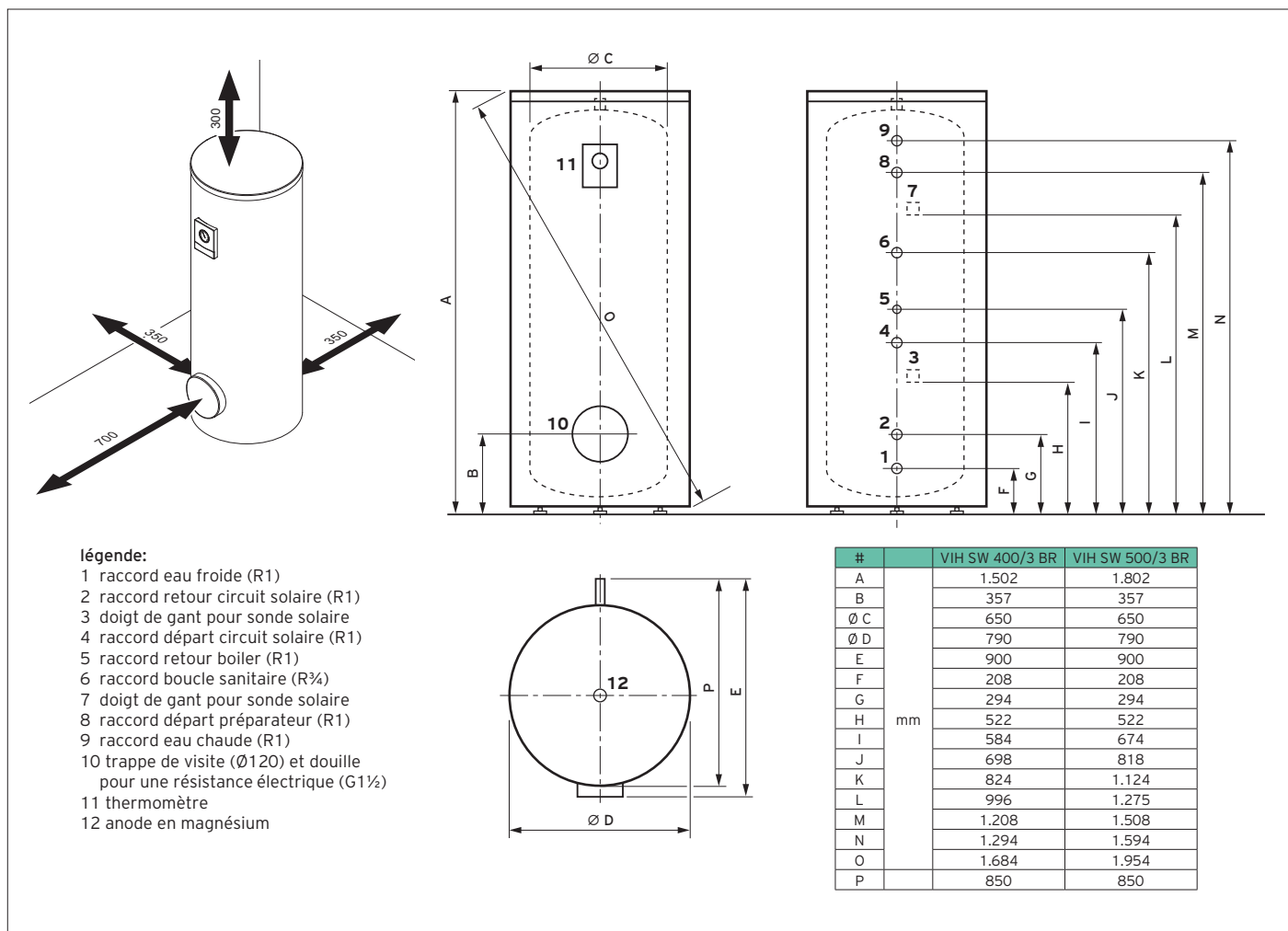
accessoires

- sonde sanitaire (code 306257)
- allonge câble pour sonde sanitaire (code 306269)
- groupe de sécurité sanitaire 7 bar (code 0020146280)
- réducteur de pression sanitaire 4 bars (code 2328247)
- résistance électrique 2-4-6 kW (code 0020230734)
- résistance électrique 0,5 - 3,5 kW PV-compatible (code 0020230738)



Modèles	Description	Capacité	Numéro d'article
auroSTOR	VIH SW 400/3 BR	372 l	0010020648
auroSTOR	VIH SW 500/3 BR	456 l	0010020649

Dimensions et points de raccordement



Caractéristiques techniques auroSTOR plus		VIH SW 400/3 BR	VIH SW 500/3 BR
Info PEB et ERP capacité utile consommation d'entretien stand-by (selon Erp) classe énergétique sanitaire	l W (kWh/24h)	372 65,8 (1,5) B	456 77,1 (1,8) B
info générale pression d'eau sanitaire max. / pression d'eau primaire max. température primaire max. température sanitaire max.	bar °C °C	10 110 85	
matériaux cuve sanitaire protection contre corrosion type isolation épaisseur d' isolation	mm	acier noir (S235JR) émail et anode électrique polyuréthane 70 70	
puissance sanitaire surface serpentin capacité serpentin pertes de charge serpentin débit primaire ($\Delta T 20$) débit de pointe à température de puisage 45°C, température du préparateur 60°C ¹⁾	m ² l mbar m ³ /h l/10 min	3,2 21,2 26 1,72 266	4,4 28,9 57 2,6 330
circuit solaire surface serpentin solaire capacité serpentin pertes de charge serpentin débit primaire ($\Delta T 20$)	m ² l mbar m ³ /h	1,5 9,6 21 2	2,1 13,5 27 2
raccords raccord départ/retour, raccord eau chaude et eau froide, raccord solaire raccord boucle sanitaire	R R	1 $\frac{3}{4}$	
dimensions hauteur largeur avec habillage diamètre cuve sans isolation profondeur avec habillage (trappe de visite et connexions hydraulique inclus) poids à vide / rempli	mm mm mm kg	1.502 790 650 900 189 / 561	1.802 790 650 900 249 / 703
R = filetage extérieur (mâle) 1) selon débit primaire et température de départ 63°			