

Fiche technique:

allSTOR plus VPS 800/4-5, VPS 1000/4-5, VPS 1500/4-5, VPS 2000/4-5

Spécifications

- réservoir tampon en acier
- modèle cylindrique
- label sanitaire B
- isolation thermique performante en EPS et membrane en polyester
- plusieurs positions des sondes possibles pour fonction universelle
- pression de service max. 6 bar

Applications

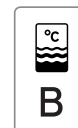
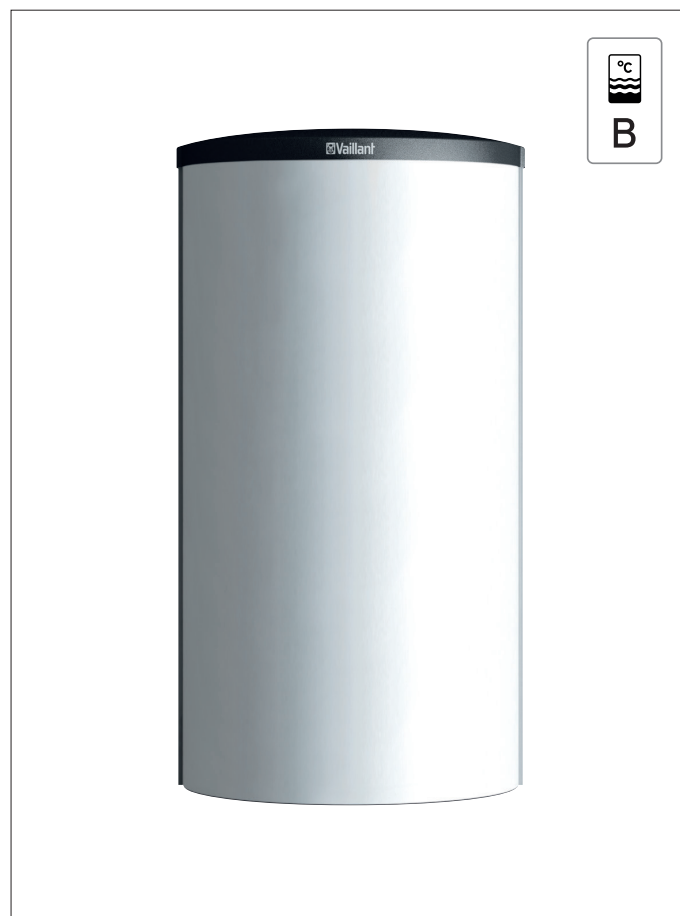
- stockage d'énergie (chaleur) pour l'appoint d'une installation de chauffage central et/ou piscine et/ou production d'eau chaude sanitaire
- tampon compact pour le branchement de différentes sources d'énergie telles que pompe à chaleur, chaudière au gaz ou au mazout, énergie solaire, etc...
- cascade jusqu'à 6000 l possible
- une solution appropriée pour tous types d'habitations, de l'unifamiliale aux logements multiples

Équipements

- réservoir tampon en acier avec revêtement extérieure vernis anticorrosion (vernis noir)
- isolation thermique performante en EPS et membrane en polyester (14 cm VPS 800-1000 et 20 cm VPS 1500 - 2000)
- 10 raccords hydrauliques pour raccorder tous types de générateurs
- purgeur supplémentaire
- couleur de l'habillage RAL 9002 (blanc/gris)
- couleur du couvercle RAL 7000/7001 (gris)

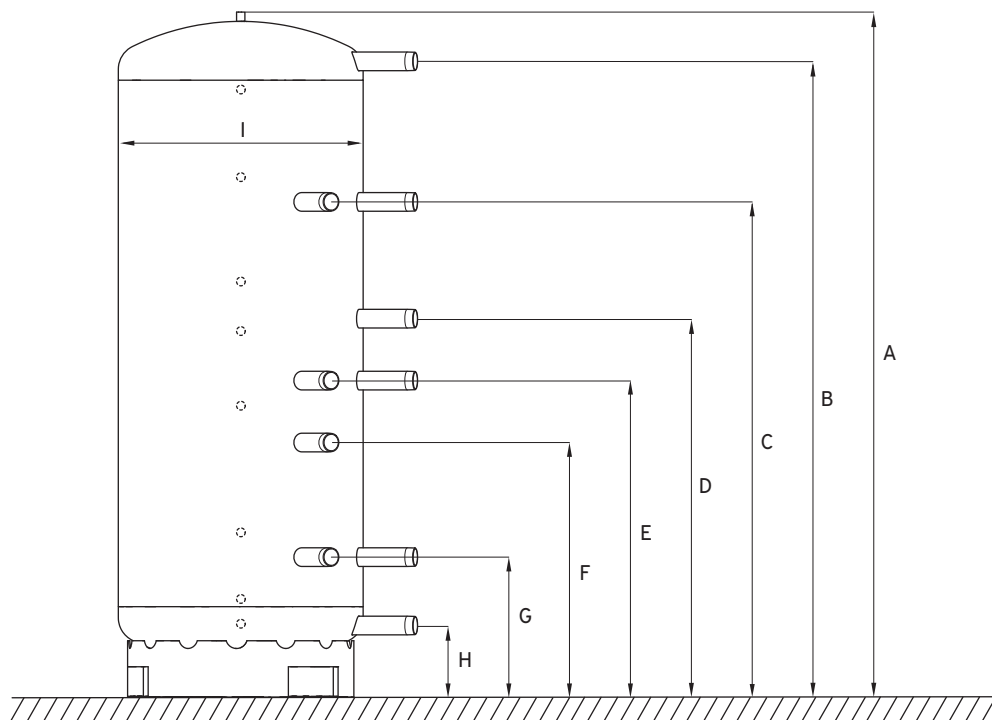
Contenu de la livraison

- 1 réservoir tampon
- 1 purgeur
- 1 matelas d'isolation inférieur
- 1 matelas d'isolation supérieur
- 1 matelas d'isolation en 2 parties pour VPS 800 - 1000
- 1 matelas d'isolation en 3 parties pour VPS 1500 - 2000
- 1 couvercle
- 4 parties isolation
- 10 rosaces
- 1 pochette avec les manuels



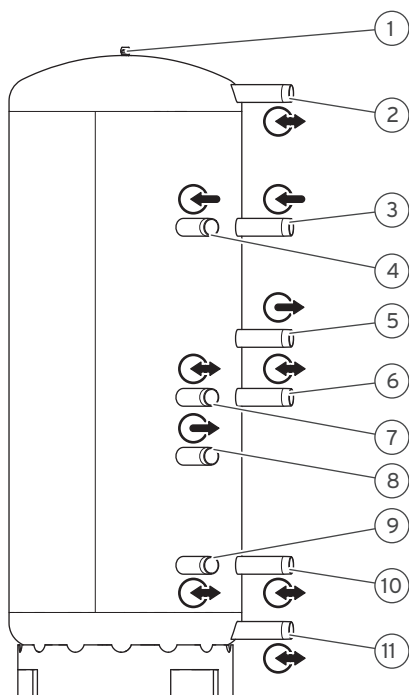
Modèles	Description	Capacité	Numéro d'article
allSTOR plus	VPS 800/4-5	773 l	0010039300
allSTOR plus	VPS 1000/4-5	961 l	0010039301
allSTOR plus	VPS 1500/4-5	1.496 l	0010039302
allSTOR plus	VPS 2000/4-5	1.907 l	0010039303

Dimensions et points de raccordement



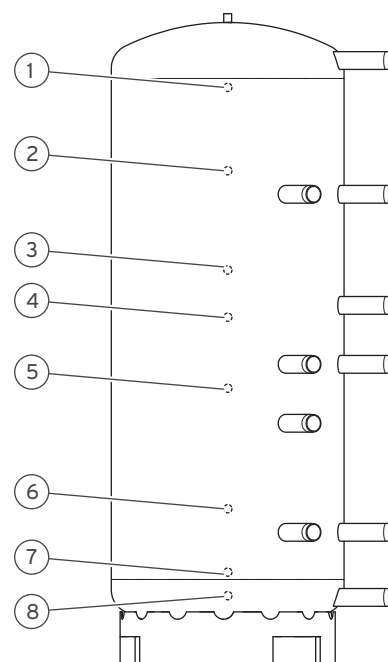
Type	A	B	C	D	E	F	G	H	I*
VPS 800/4-5	1.832	1.670	1.330	1.020	820	636	421	231	Ø 790
VPS 1000/4-5	2.212	2.051	1.598	1.220	1.020	822	451	231	Ø 790
VPS 1500/4-5	2.190	1.973	1.573	1.227	1.000	797	521	291	Ø 1.000
VPS 2000/4-5	2.313	2.080	1.656	1.201	1.008	803	551	298	Ø 1.100

Mesures en mm tolérance ± 10 mm, * tolérance ± 2 mm



Légende gauche:

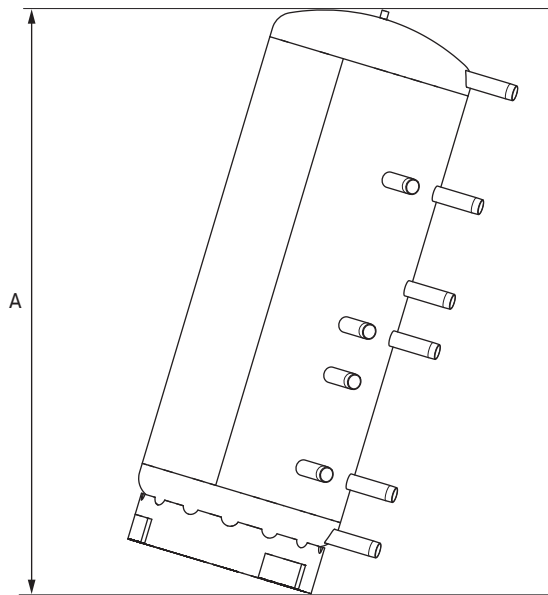
- 1 orifice pour purgeur
- 2 départ module d'eau sanitaire
- 3 départ émetteur de chaleur pour besoins en eau chaude
- 4 départ émetteur de chaleur pour besoins en eau chaude
- 5 retour émetteur de chaleur pour besoins en eau chaude
- 6 départ chauffage
- 7 départ chauffage
- 8 retour chauffage émetteur de chaleur
- 9 retour chauffage et/ou retour production d'eau chaude sanitaire émetteur de chaleur
- 10 retour chauffage et/ou retour production d'eau chaude sanitaire émetteur de chaleur
- 11 retour module d'eau sanitaire



Légende droite:

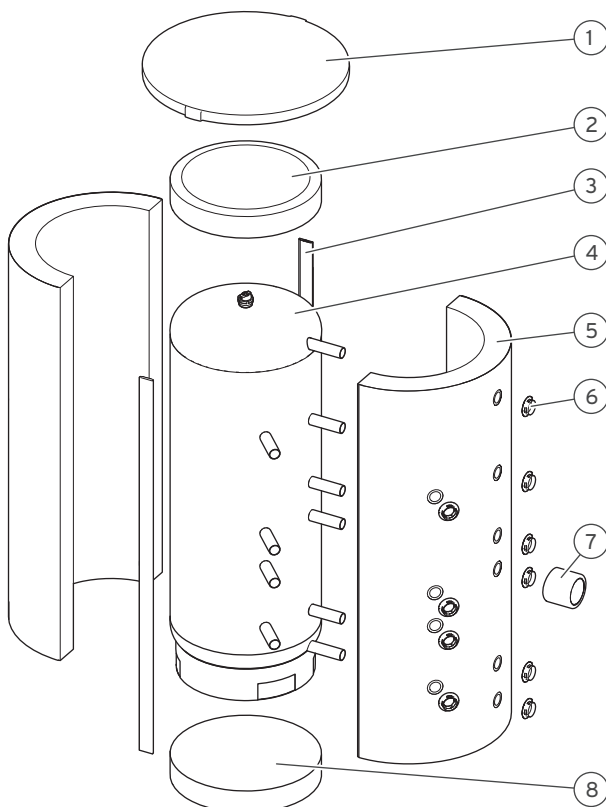
- 1-8 positions des sondes

Distances minimales pour l'installation



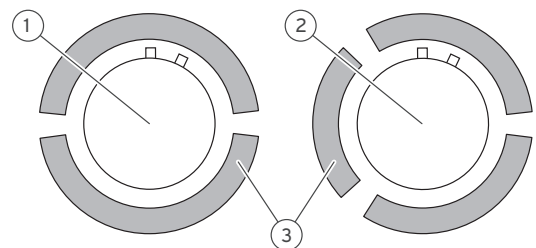
Type	Distances (mm)			
	Latérales	Arrière	Au-dessus	Mesure A
VPS 800/4-5	500 mm	300 mm	350 mm	1.890 mm
VPS 1000/4-5	500 mm			2.263 mm
VPS 1500/4-5	600 mm			2.273 mm
VPS 2000/4-5	650 mm			2.414 mm

Isolation



Légende:

- 1 couvercle
- 2 isolation
- 3 finition
- 4 réservoir tampon
- 5 isolation
- 6 rosace
- 7 isolation raccordement
- 8 isolation



- 1 VPS 800/4-5, VPS 1000/4-5
- 2 VPS 1500/4-5, VPS 2000/4-5
- 3 isolation

Caractéristiques techniques allSTOR plus .../4-5

	Unité	VPS 800/4-5	VPS 1000/4-5	VPS 1500/4-5	VPS 2000/4-5
Info générale					
capacité utile	l	773	961	1.496	1.907
consommation d'entretien en veille	kWh/24h	< 2,4	< 2,5	< 2,9	< 3,3
température max. réservoir tampon	°C	95	95	95	95
pression de service max.	bar	1,0 ... 6,0	1,0 ... 6,0	1,0 ... 6,0	1,0 ... 6,0
débit max. chauffage	m³/h	15,0	15,0	30,0	30,0
Raccords					
raccords réservoir tampon	R	2	2	2½	2½
composition réservoir tampon		acier	acier	acier	acier
Dimensions					
hauteur orifice pour soupape de purge inclus	mm	1.846	2.226	2.205	2.330
hauteur isolation comprise	mm	1.944	2.324	2.362	2.485
hauteur minimale au-dessus du réservoir tampon	mm	350	350	350	350
profondeur isolation raccords inclus	mm	1.118	1.118	1.448	1.548
diamètre réservoir sans isolation	mm	790	790	1.000	1.100
diamètre réservoir avec isolation	mm	1.070	1.070	1.400	1.500
distance minimale recommandée latérale	mm	500	500	600	650
distance minimale recommandée à l'arrière	mm	300	300	300	300
poids à vide	kg	117	132	207	242
poids rempli	kg	890	1.093	1.703	2.149
hauteur de basculement	mm	1.870	2.263	2.273	2.414

R = filetage extérieur (mâle) / Rp = filetage intérieur (femelle) / G = filetage extérieur à bride