

Fiche technique : uniSTOR VIH RW 750/2 - 1000/2 - 1500/2 - 2000/2

Fiche technique

- préparateur indirect sol avec cuve en acier
- 4 modèles cylindrique
- capacité 750 - 1000 - 1500 et 2000 l
- temps de chauffe très court grâce à l'échangeur à serpentin
- protection par anode en magnésium (750 et 1000 l)
- protection par anode électrique (1500 et 2000 l)
- trappe de visite
- thermomètre
- optimisé pour les pompes à chaleur de Vaillant
- classe énergétique sanitaire C
- 2 ans de garantie omnium
- 5 ans de garantie sur la cuve

applications

- les préparateurs d'eau chaude sanitaire uniSTOR sont destinés exclusivement à l'alimentation en eau potable pour usage domestique et industrielle
- une solution appropriée pour tout les types d'habitations, de l'appartement à la maison uni-familiale
- convient pour une installation individuelle ou une chaufferie collective

équipements

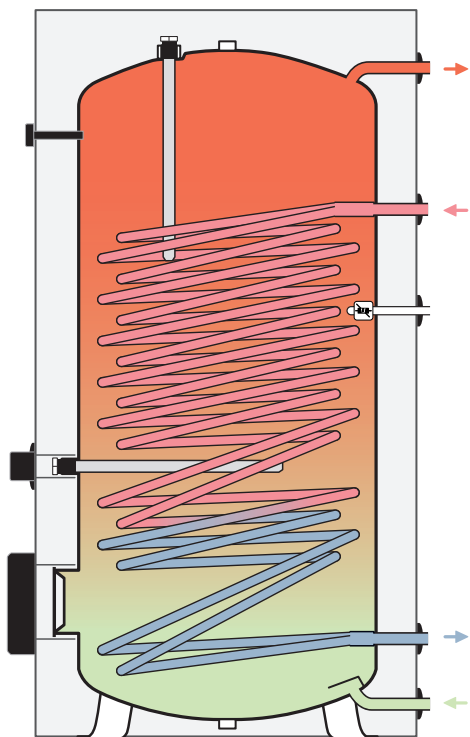
- cuve et serpentin en acier émaillée
- serpentin lisse en acier émaillée avec une très grande surface de chauffe spécifique pour les pompes à chaleur
- 2 anodes en magnésium (750 et 1000 l)
- 2 anodes électrique (1500 et 2000 l)
- isolation complète en mousse de polyuréthane (PU) (autour et en-dessous la cuve)
- habillage en PVC démontable (fermeture à tirette)
- trappe de visite complètement isolée par polypropylène expansé (PPE)
- raccord boucle sanitaire
- douille pour une résistance électrique
- thermomètre
- pieds réglable et antibruit
- poignées de transport
- couleur blanc

accessoires

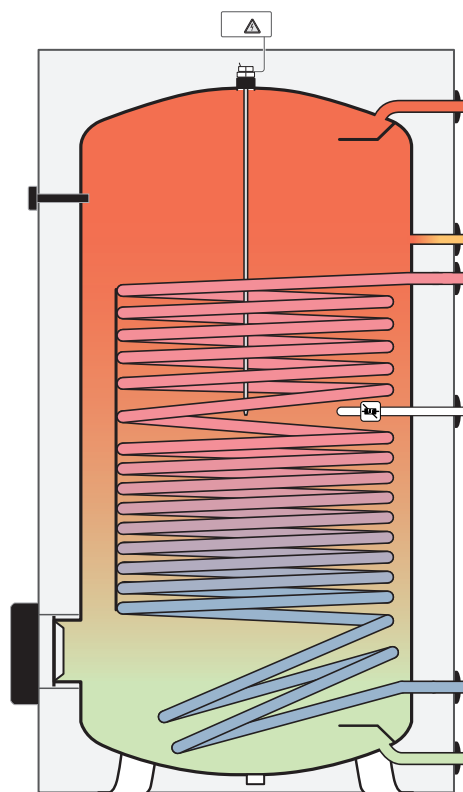
- sonde sanitaire (code 306257)
- allonge câble pour sonde sanitaire (code 306269)
- résistance électrique 7,5 kW (code 0010040068)
- résistance électrique 16 kW (code 0010040069)
- résistance électrique 25 kW (code 0010040071)



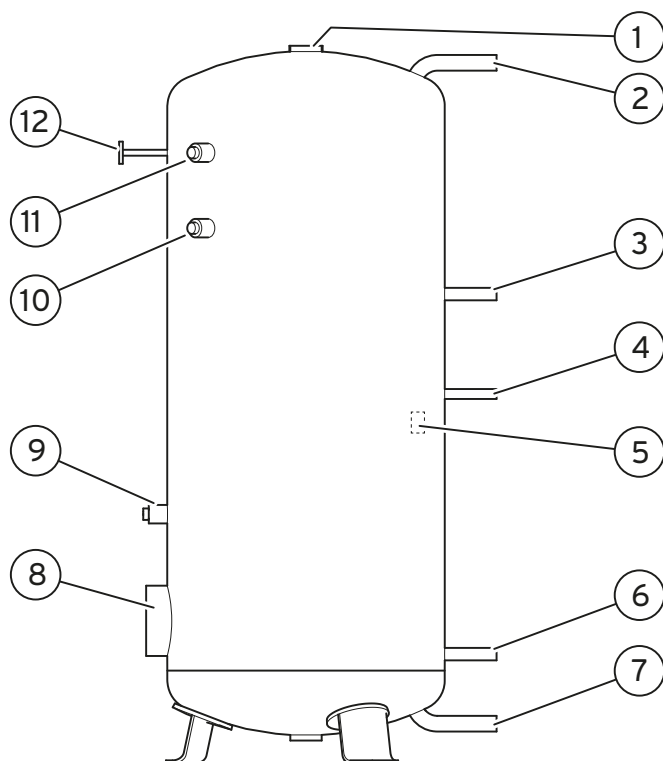
Modèles	Description	Capacité	Nr. d'article
uniSTOR	VIH RW 750/2	729 l	0010039308
uniSTOR	VIH RW 1000/2	962 l	0010039309
uniSTOR	VIH RW 1500/2	1445 l	0010039310
uniSTOR	VIH RW 2000/2	1955 l	0010039311



uniSTOR VIH RW 750 - 1000



uniSTOR VIH RW 1500 - 2000



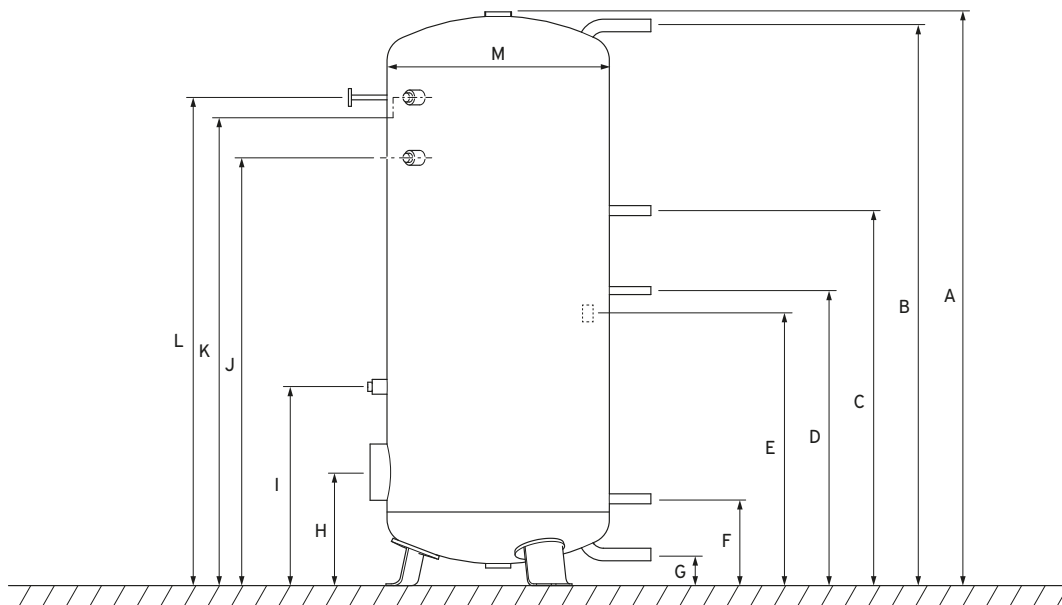
Légende:

- 1 anode en magnésium*
- 2 raccord eau chaude
- 3 raccord départ préparateur
- 4 raccord boucle sanitaire
- 5 support sonde sanitaire
- 6 raccord retour boiler
- 7 raccord eau froide
- 8 trappe de visite/douille pour résistance électrique
- 9 anode en magnésium*
- 9 anode électrique**
- 10 douille pour résistance électrique
- 11 anode électrique**
- 12 thermomètre

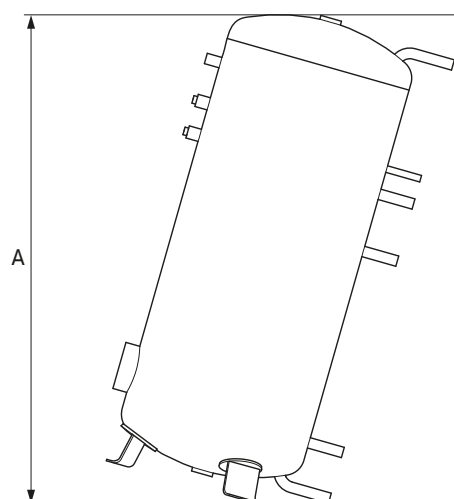
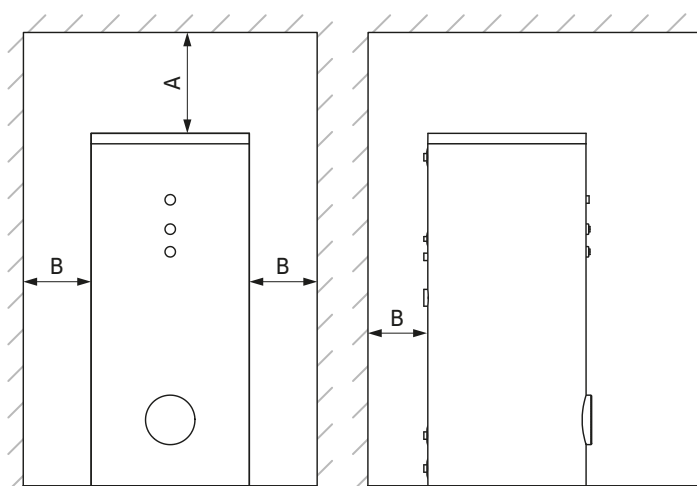
* valable pour VIH RW 750 - 1000

** valable pour VIH RW 1500 - 2000

Dimensions



#	tolérance	VIH RW 750/2	VIH RW 1000/2	VIH RW 1500/2	VIH RW 2000/2	
A	± 5	1937	1962	2128	2039	
B	± 5	1891	1905	2049	1933	
C	± 5	1433	1483	1516	1487	
D	± 5	1123	1173	1240	1183	
E	± 5	1016	1004	1104	1004	
F	± 5	294	301	333	358	
G	mm	± 5	105	106	105	118
H	± 5	383	391	442	473	
I	± 5	727	780	810	830	
J	± 5	1491	1547	1600	1520	
K	± 5	-	-	1781	1648	
L	± 5	1694	1694	1782	1648	
M	± 5	ø 750	ø 750	ø 1000	ø 1200	

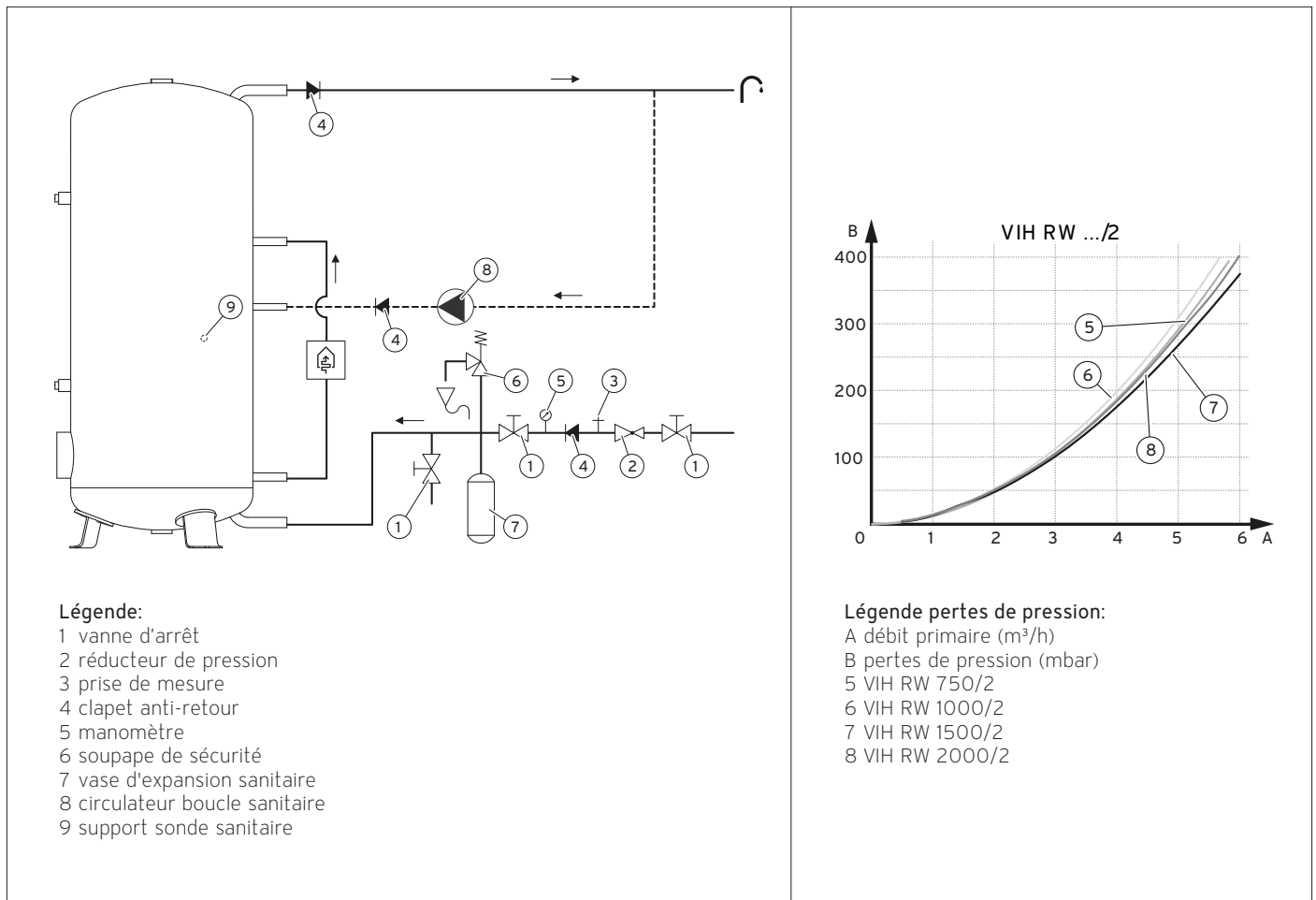


Légende:

A distance par rapport au plafond 400 mm
B distance par rapport aux murs 250 mm

Modèles	Espace de basculement A (mm)	
	sans isolation	avec isolation
VIH RW 750/2	2106	2264
VIH RW 1000/2	2159	2340
VIH RW 1500/2	2361	2551
VIH RW 2000/2	2351	2581

Schéma d'installation



Caractéristiques techniques uniSTOR VIH RW		VIH RW 750/2	VIH RW 1000/2	VIH RW 1500/2	VIH RW 2000/2
info générale					
capacité utile	l	728,6	961,8	1444,6	1955,4
pression d'eau sanitaire max.	bar	10	10	10	10
pression d'eau primaire max.	bar	10	10	16	16
température primaire max.	°C	110	110	110	110
température sanitaire max.	°C	95	95	95	95
consommation d'entretien stand-by (selon Erp)	W	124,8	140,3	165	187
matériaux					
cuve sanitaire		acier noir (S235JR)	acier noir (S235JR)	acier noir (S235JR)	acier noir (S235JR)
protection contre corrosion		2x anodes magnésium	2x anodes magnésium	2x anodes électrique	2x anodes électrique
type isolation		polyuréthane	polyuréthane	polyuréthane	polyuréthane
puissance sanitaire					
surface serpentin	m ²	7	9,2	11,5	12,2
capacité serpentin	l	47	63	79,4	84,2
pertes de charge serpentin à débit nominal	mbar	104	112	100	108
débit primaire (ΔT 20)	m ³ /h	3	3	3	3
puissance de sortie et puisage à 45°C en continu (temp. préparateur 55°C et débit prim. 3 m ³ /h)	kW - l/h	65 - 1597	84 - 2065	82 - 2115	78 - 2012
raccords					
raccord départ/retour	R	1¼"	1¼"	1¼"	1¼"
raccord eau chaude et eau froide	R	1¼"	1¼"	2"	2"
raccord boucle sanitaire	R	¾"	¾"	¼"	¼"
trappe de visite	DN	180	180	180	180
anode	G	1¼"	1¼"	Rp 1¼"	Rp 1¼"
dimensions					
hauteur (purgeur et isolation inclus)	mm	2050	2085	2230	2140
hauteur (purgeur inclus)	mm	1937	1962	2128	2039
diamètre cuve sans isolation	mm	750	850	1000	1200
diamètre cuve avec isolation	mm	950	1050	1230	1440
poids à vide	kg	287	368	538	693
poids rempli	kg	1015,6	1329,8	1982,6	2648,4

R = filetage extérieur (mâle) Rp = filetage intérieur (femelle) G = filetage extérieur à bride