

## Fiche technique : préparateur sanitaire indirecte uniSTOR plus VIH RW 250/2 B

### caractéristiques

- préparateur indirect sol avec cuve en acier
- modèle cylindrique
- capacité 246 L
- temps de chauffe très court grâce à l'échangeur à serpentin
- protection par anode en magnésium
- trappe de visite
- optimisé pour les pompes à chaleur de Vaillant
- à combiné avec PAC aroTHERM VWL jusqu'à 12 kW
- à combiné avec PAC flexoTHERM VWF 5 kW
- classe énergétique sanitaire label B
- 2 ans de garantie omnium
- 5 ans de garantie sur la cuve

### applications

- les préparateurs d'eau chaude sanitaire uniSTOR sont destinés exclusivement à l'alimentation en eau potable pour usage domestique
- une solution appropriée pour tout les types d'habitations, de l'appartement à la maison uni-familiale

### équipement

- cuve et serpentin en acier émaillée
- serpentin lisse en acier émaillée avec une très grande surface de chauffe spécifique pour les pompes à chaleur
- protection par anode en magnésium (anode électrique disponible en option - accessoire)
- isolation complète en mousse de polyuréthane (PU) (autour et en-dessous la cuve)
- panneaux isolant sous-vide montés dans l'isolation polyuréthane
- trappe de visite complètement isolée par polypropylène expansé (PPE)
- raccords hydrauliques pour boucle sanitaire, ainsi que pour l'eau froide et eau chaude sont situés au-dessus du préparateur
- raccords du serpentin sont situés à l'arrière du préparateur
- vanne de vidange
- pieds réglable
- couleur blanc

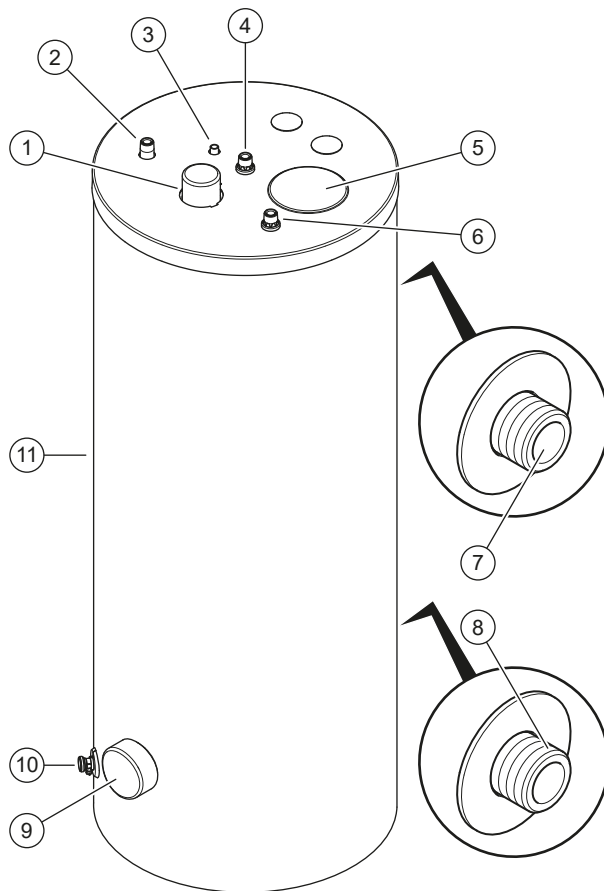
### accessoires

- sonde sanitaire (code 306257)
- allonge câble pour sonde sanitaire (code 306269)
- groupe de sécurité sanitaire 7 bar (code 0020146280)
- réducteur de pression sanitaire 4 bar (code 2328247)
- anode électrique (code 302042)
- anode flexible (code 106482)



Modèle	Nr. d'article
uniSTOR plus VIH RW 250/2 B	8000023067

## Points de raccordement

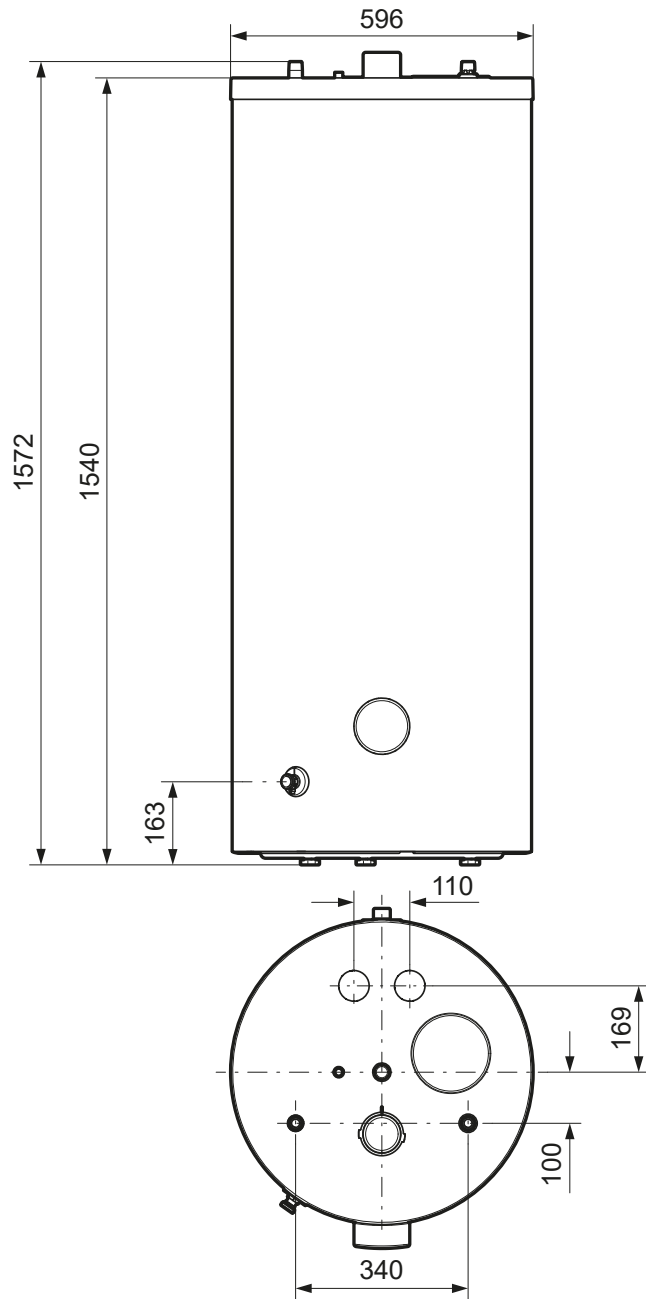


### légende:

- 1 anode en magnésium
- 2 raccord boucle sanitaire
- 3 doigt de gant pour sonde
- 4 raccord eau chaude
- 5 autocollant symboles
- 6 raccord eau froide
- 7 raccord départ préparateur
- 8 raccord retour préparateur
- 9 trappe de visite
- 10 vanne de vidange
- 11 habillage avec isolation

Symboles	
	raccord boucle sanitaire
	doigt de gant pour sonde
	raccord eau chaude
	raccord départ préparateur
	raccord retour préparateur
	raccord eau froide

Dimensions



Données techniques	VIH RW 250/2 B
<b>Info générale</b> classe énergétique sanitaire consommation d'entretien stand-by capacité utile pression d'eau sanitaire max. pression d'eau primaire max. température primaire max. température sanitaire max.	B 64 W (1,5 kWh/24h) 246 L 10 bar 10 bar 110°C 85°C
<b>Matériaux</b> cuve sanitaire protection contre corrosion type isolation	acier noir (S235JR) émail et anode électrique polyuréthane
<b>Puissance sanitaire</b> surface serpentin capacité serpentin pertes de charge serpentin à débit primaire nominal débit de pointe à température de puisage 45°C, température préparateur 60°C	1,8 m <sup>2</sup> 13,5 L 80 mbar 306 l/10 min
<b>Raccords</b> raccord départ/retour raccord eau chaude et eau froide raccord boucle sanitaire trappe de visite	R 1" R ¾" R ¾" G 1 ½"
<b>Dimensions</b> hauteur diamètre poids à vide poids rempli	1.572 mm 596 mm 90 kg 349,5 kg
R = filetage extérieur (mâle) Rp = filetage intérieur (femelle) G = filetage extérieur à bride	