

Fiche technique: ecoTEC exclusive VCW 356/5-7 - VCW 436/5-7

général

- numéro d'enregistrement: CE0085CM0321
- agréée CE catégorie gaz naturel I2N et gaz liquide I3P
- certificat "HAUT RENDEMENT" conformément à la 92/42CEE
- classe énergétique chauffage A
- classe énergétique sanitaire A - profil de puisage sanitaire XXL
- agréée C13, C33, C43, C53, C83, C93, B23, B33

caractéristiques

- technologie green iQ (durabilité, performance énergétique et connectivité)
- chaudière murale à condensation mixte
- eau sanitaire préchauffée par un échangeur dans le circuit des gaz de combustion (effet de condensation supplémentaire pendant la production d'eau chaude sanitaire)
- rendement saisonnier sanitaire 8% plus élevé vis à vis d'une chaudière murale mixte standard
- puissance chauffage 25 et 33 kW
- puissance sanitaire 35 et 43 kW
- sonde "ALL-GAS", s'adapte aux différents gaz
- plage de modulation de 10 à 100%
- rendement à charge partielle 109,7% (VCW 356) et 109,8% (VCW 436)
- NOX < 40 mg/kWh classe 6
- interface eBUS et affichage d'état de service et de diagnostic
- réglage électronique de la charge partielle chauffage
- circulateur à vitesse variable haut rendement EEI < 0,23 Eup Ready
- eau chaude à 1° précis par une sonde sanitaire
- fonction démarrage à chaud 'quick start' (eau chaude < 4 sec)

application

- chauffage central et production d'eau chaude sanitaire selon le principe instantané
- une solution appropriée pour tous les types d'habitations, de l'appartement à la maison unifamiliale
- parfaitement approprié pour les maisons passives ou basse énergie
- tirage forcé (pas besoin de cheminée)
- grâce à la température réglable, la chaudière murale peut être utilisée tant pour des installations traditionnelles que pour des installations basse température (chauffage par le sol)
- disponible pour le gaz naturel et le gaz liquide

équipement complet

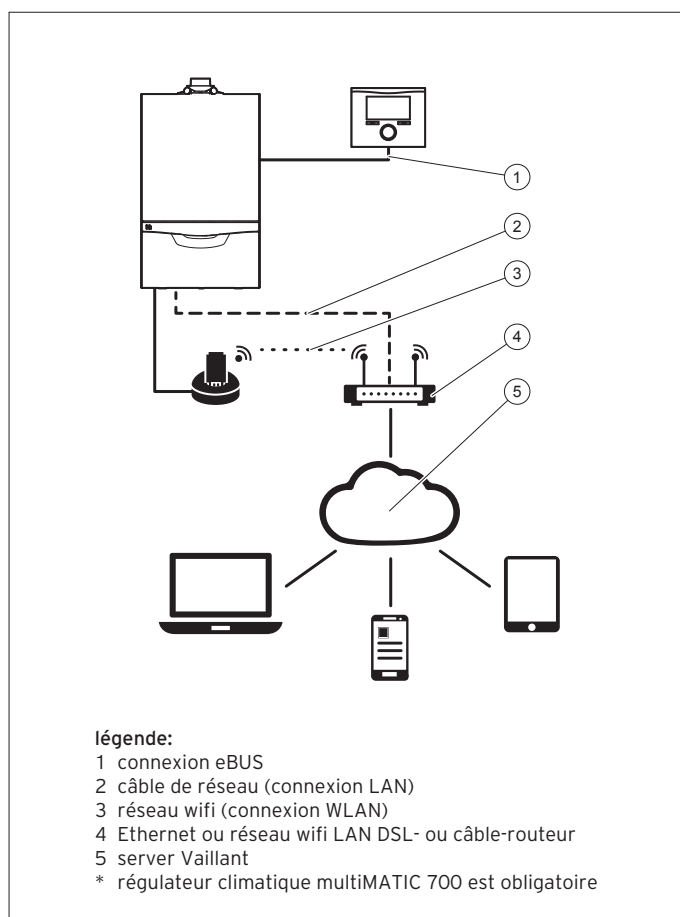
- système complet avec circulateur à vitesse variable haut rendement, purgeur automatique, vase d'expansion chauffage 10 l, by-pass, clapet de surpression chauffage, évacuation de l'eau des condensats, capteur de débit, de pression chauffage, sonde "ALL-GAS" et manomètre
- échangeur de chaleur primaire entièrement en acier inoxydable
- module brûleur comprenant un ventilateur à vitesse variable, réglage électronique du rapport gaz/air et un brûleur prémix entièrement en acier inoxydable avec électrode d'allumage et d'ionisation
- échangeur sanitaire à plaques entièrement en acier inoxydable avec sonde sanitaire
- priorité d'eau chaude sanitaire incorporée avec vanne diviseuse motorisée
- amortisseur coup de bélier sanitaire
- commande intégrée d'une pompe externe chauffage
- système de protection antigel et sécurité (en cas de) manque d'eau
- système antiblocage circulateur et vanne diviseuse
- passerelle internet VR 920 pour la commande de la chaudière via la multiMATIC App. (gratuite sur l'App Store ou sur Google Play) lorsque combiné au régulateur multiMATIC VRC 700

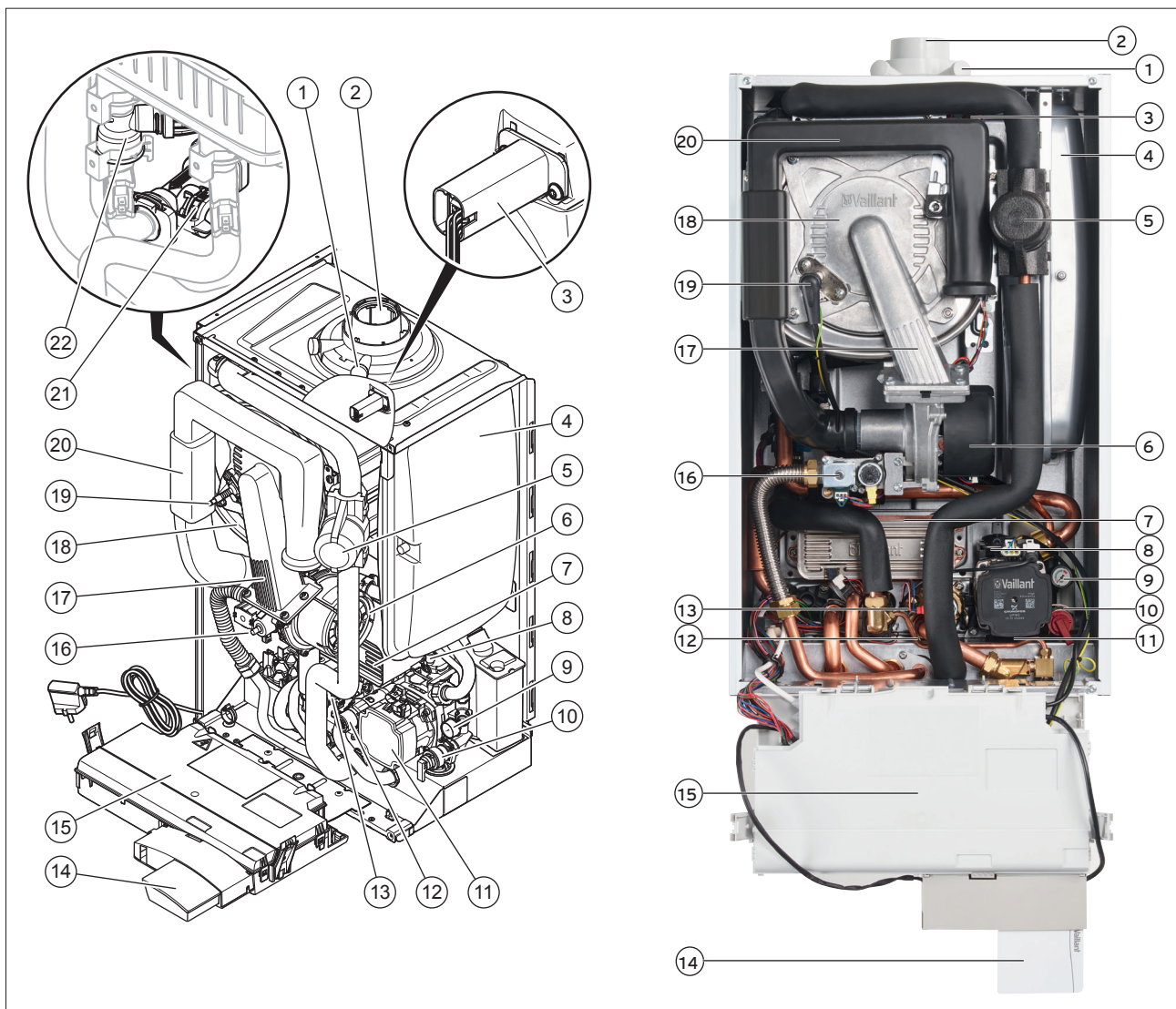
accessoires

- kit de raccordement avec robinet d'arrêt gaz ¾" (code 306226)
- plaques de montage (code 306230)
- module de couplage VR 34 (0 - 10 V) (code 0020017897)
- adaptateur 80/125 mm (0020177469)
- passage mural 80/125 mm (code 303209)
- passage de toiture 80/125 mm (code 303200)
- adaptateur 80/80 mm (code 002014470)

Modèles	Type de gaz	Catégorie	Numéro d'article
VCW 356/5-7	gaz naturel et gaz liquide	I _{2N} et I _{3P} *	0010017076
VCW 436/5-7	gaz naturel et gaz liquide	I _{2N} et I _{3P} *	0010017077

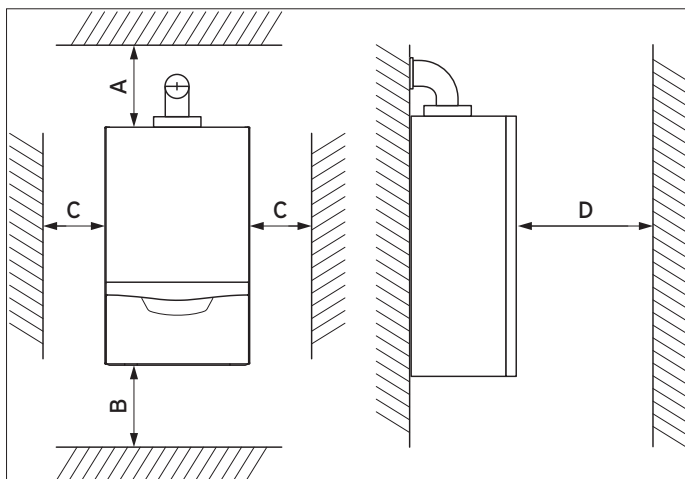
* transformation propane sur site par un technicien de Vaillant





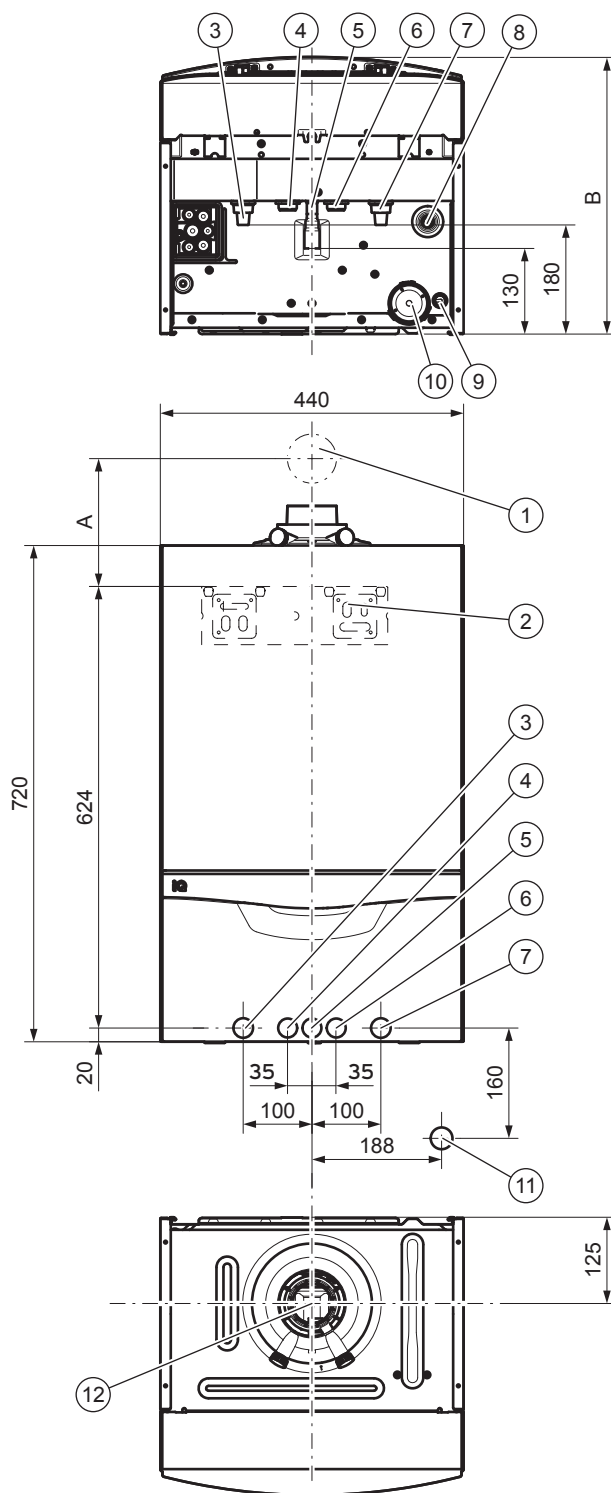
Légende au-dessus:

- | | |
|--|--|
| 1 orifice de mesure | 12 vanne diviseuse sanitaire |
| 2 raccord ventouse 80/125 mm
(évacuation des gaz de combustion et amenée d'air frais) | 13 by-pass réglable |
| 3 sonde "All-gas" | 14 passerelle internet VR 900 |
| 4 vase d'expansion chauffage | 15 pupitre de commande avec l'électronique |
| 5 amortisseur coup de bélier sanitaire | 16 bloc de gaz |
| 6 ventilateur | 17 mélange gaz-air |
| 7 échangeur sanitaire | 18 échangeur primaire |
| 8 purgeur automatique | 19 électrode d'allumage |
| 9 manomètre | 20 amenée d'air |
| 10 clapet de surpression chauffage | 21 capteur de débit chauffage |
| 11 pompe chauffage | 22 capteur de pression chauffage |



Légende:

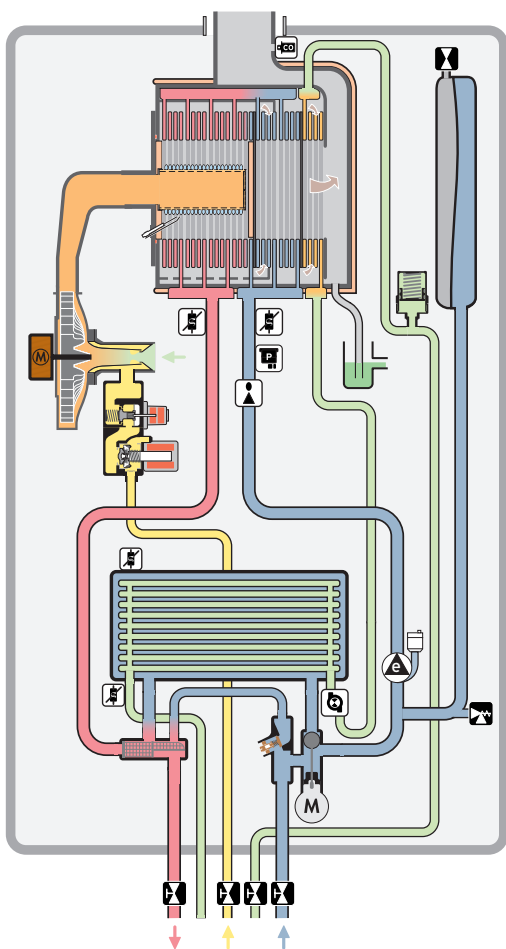
- A 275 mm
- B VCW 356/5/7: 180 mm (optimal ca. 250 mm)
VCW 436/5/7: 300 mm (optimal ca. 340 mm)
- C 5 mm (optimal ca. 50 mm)
- D 500 mm (afin de faciliter l'accès pour des travaux de maintenance)



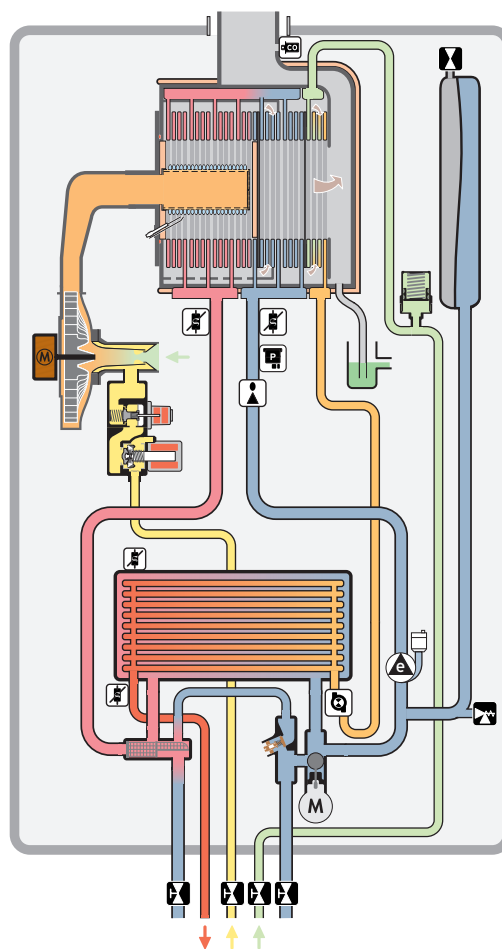
légende:

- 1 raccord ventouse 80/125 mm
(évacuation des gaz de combustion et amenée d'air frais)
mesure A: 235 mm
- 2 support
- 3 raccord départ chauffage
- 4 raccord eau chaude
- 5 raccord gaz

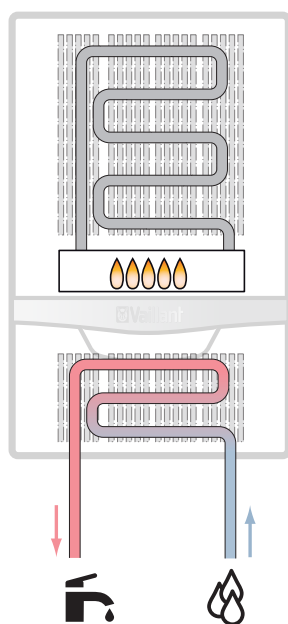
- 6 raccord eau froide
- 7 retour chauffage
- 8 raccord clapet de surpression chauffage
- 9 raccord évacuation de l'eau des condensats
- 10 siphon
- 11 raccord au égouts avec siphon
- 12 raccord ventouse 80/125 mm



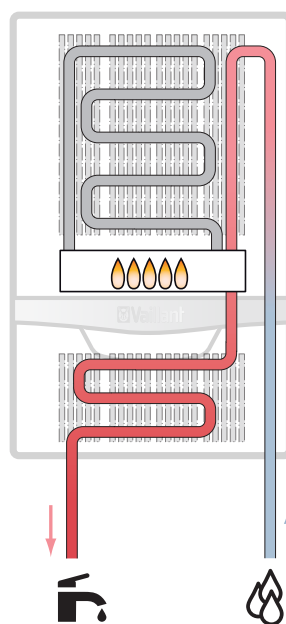
mode chauffage



mode production sanitaire



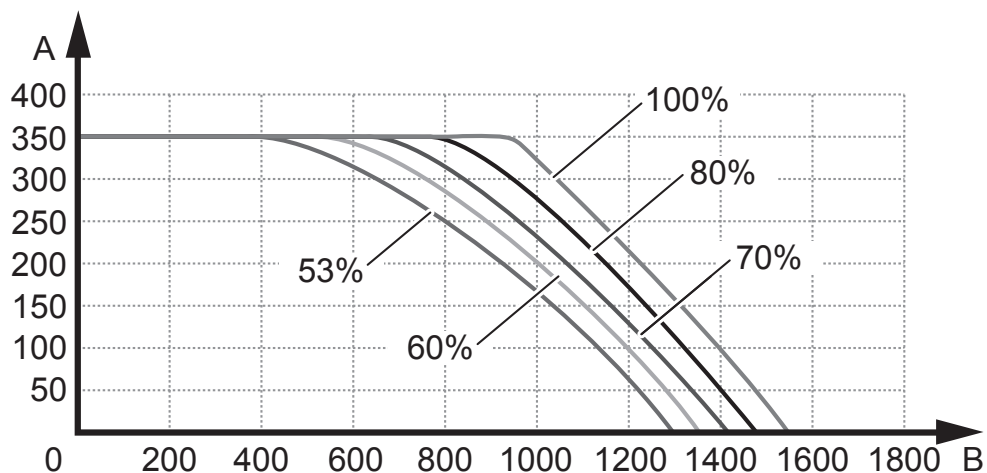
chaudière murale mixte standard



système ExtraCondens

Caractéristiques du circulateur

ecoTEC exclusive VCW 356/5-7



Légende:

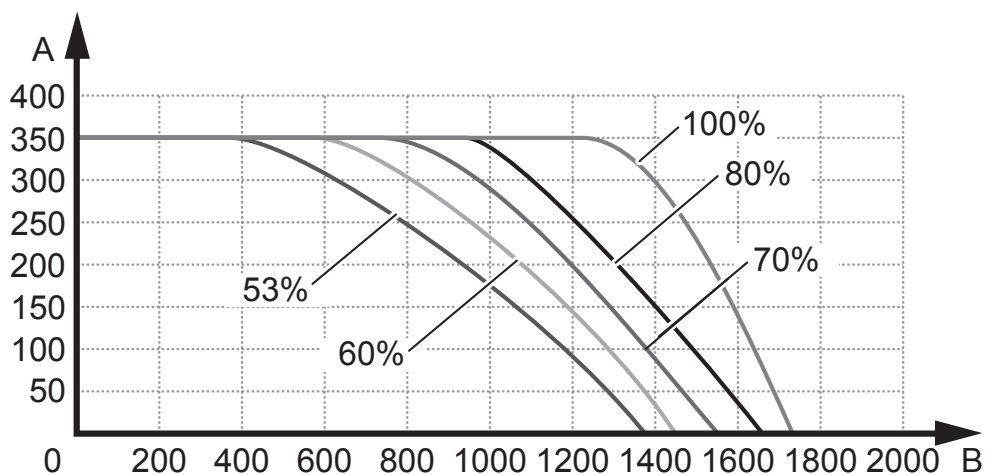
A Hauteur manométrique en hPa (mBar)

B Débit chauffage (l/h)

Remarque:

- sous le code diagnostique D.014 la vitesse du circulateur peut être pré réglée

ecoTEC exclusive VCW 436/5-7



Légende:

A Hauteur manométrique en hPa (mBar)

B Débit chauffage (l/h)

Remarque:

- sous le code diagnostique D.014 la vitesse du circulateur peut être pré réglée

Caractéristiques techniques

		VCW 356/5-7	VCW 436/5-7
Info PEB et ERP classe énergétique chauffage rendement saisonnier rendement à charge partielle 30% Hi (PEB) type circulateur puissance électrique max. du circulateur valeur EEL du circulateur classe énergétique sanitaire profil de puisage sanitaire rendement saisonnier sanitaire	- % % - W - - - %	A 94,0 98,9 / 109,8 à rotor noyé 60,0 ≤ 0,2 A XXL 91	A 94,0 98,8 / 109,7 à rotor noyé 60,0 ≤ 0,2 A XXL 92
puissances à G20/G25 plage de puissance à 50/30° plage de puissance à 80/60° puissance chauffage de l'eau sanitaire	kW kW kW	3,9 - 26,4 3,4 - 24,6 35,3	4,8 - 36,0 4,3 - 33,4 43,4
généralités température gaz de combustion min./max. débit min. gaz de combustion G20 débit min. gaz de combustion G25 débit max. gaz de combustion G20 débit max. gaz de combustion G20 teneur en CO2 émission NOx émission CO quantité d'eau de condensation à 40/30° pH eau de condensation, env. niveau sonore selon ErP	°C g/s g/s g/s g/s % mg/kWh mg/kWh l/h l/h dB(A)	40/65 1,62 1,64 14,68 14,87 8,0 - 10,5 34,9 6,9 2,48 3,5 - 4,0 43,0	40/65 2,02 2,05 18,04 18,28 8,0 - 10,5 36,8 8,6 3,37 3,5 - 4,0 51,0
chauffage température chaudière chauffage (plage de réglage) (max.) hauteur manométrique disponible pompe chauffage débit pompe à ΔT 20 contenu vase d'expansion chauffage pression initiale vase d'expansion chauffage pression de service chauffage min/max	°C °C mbar l/h l/bar bar	30 - 75 (85) 250 1.058 10 0,75 0,8/3,0	30 - 75 (85) 240 1.436 10 0,75 0,8/3,0
production d'eau chaude sanitaire température sanitaire (plage de réglage) pression d'eau d'alimentation min./max. débit de puisage à ΔT 25K min./max. débit de puisage à ΔT 30K min./max. débit de puisage à ΔT 45K min./max.	°C bar l/min l/min l/min	35 - 65 0,35 - 10,0 1,5 - 20,2 1,5 - 16,8 1,5 - 11,2	35 - 65 0,35 - 10,0 1,5 - 24,8 1,5 - 20,7 1,5 - 13,8
raccords raccord départ et retour chauffage raccord gaz raccord eau froide et eau chaude sortie ventouse concentrique avec adaptateur	" " " Ø mm Ø mm	22 R ¾ 15 80/125 80/80	22 R ¾ 15 80/125 80/80
fumisterie distance passage mural concentrique 80/125 mm C13 distance passage vertical toiture concentrique 80/125 mm C33 - par coude de 87° supplémentaire raccourcir la distance de 2,5 m - par coude de 45° supplémentaire raccourcir la distance de 1,0 m - pour toutes autres informations consulter la notice d'installation de ventouse	m m	25 m + 3 coudes 90° 25 m + 3 coudes 90°	20 m + 3 coudes 90° 20 m + 3 coudes 90°
dimensions hauteur largeur profondeur poids (vide)	mm mm mm kg	720 440 406 42,5	720 440 474 50,0
électricité alimentation électrique alimentation électrique admissible fusible intégré puissance électrique absorbée min. puissance électrique absorbée max. fonctionnement chauffage central puissance électrique absorbée max. production d'eau chaude sanitaire puissance électrique absorbée en mode veille puissance électrique absorbée en mode veille et passerelle internet VR 900 inclus classe de protection	V/Hz V W W W W W W	230/50 190 ... 253 2A à action retardée 47 79 89 < 1,9 < 8 IP X4 D	230/50 190 ... 253 2A à action retardée 46 78 121 < 1,9 < 8 IP X4 D
Rp = filetage intérieur - R = filetage extérieur			