

Fiche technique: ecoTEC plus VC 126/5-5 E - VC 206/5-5 E - VC 306/5-5 E - VC 356/5-5 E

général

- numéro d'enregistrement: CE-0085CM0321
- agréée CE catégorie gaz naturel I2E(S)B et gaz liquide I3P
- certificat "HAUT RENDEMENT" conformément à la 92/42CEE
- classe énergétique chauffage A
- agréée C13, C33, C43, C53, C93, B23, B33

caractéristiques

- chaudière murale à condensation chauffage seul
- puissance 12, 20, 30 et 37 kW
- à combiner avec un préparateur sanitaire indirect uniSTOR VIH
- plage de modulation de 20 à 100%
- rendement à charge partielle 109,5%
- NOX < 36 mg/kWh classe 5
- interface eBUS
- affichage d'état de service et de diagnostic
- réglage électronique de la charge partielle chauffage
- circulateur à vitesse variable haut rendement EEL < 0,23 Eup Ready
- réglage électronique de la charge partielle sanitaire
- commande du préparateur d'eau chaude sanitaire par une sonde sanitaire ou un aquastat sanitaire

application

- chauffage central et production d'eau chaude (en combinaison avec un préparateur d'eau chaude sanitaire chauffé indirectement)
- une solution appropriée pour tous les types d'habitations, de l'appartement à la maison unifamiliale
- parfaitement approprié pour les maisons passives ou basse énergie
- tirage forcé (pas besoin de cheminée)
- grâce à la température réglable, la chaudière murale peut être utilisée tant pour des installations traditionnelles que pour des installations basse température (chauffage par le sol)
- disponible pour le gaz naturel et le gaz liquide

équipement complet

- système complet avec circulateur à vitesse variable haut rendement, purgeur automatique, vase d'expansion chauffage 10 l (pas pour la VC 356), by-pass réglable, clapet de surpression chauffage 3 bars, évacuation de l'eau des condensats, manomètre, capteur de débit et capteur de pression chauffage
- échangeur de chaleur primaire entièrement en acier inoxydable
- module brûleur comprenant un ventilateur à vitesse variable, réglage électronique du rapport gaz/air et un brûleur prémix entièrement en acier inoxydable avec électrode d'allumage et d'ionisation
- commande de préparateur d'eau chaude sanitaire incorporée avec vanne diviseuse motorisée
- commande intégrée d'une pompe externe chauffage
- système de protection antigel
- sécurité (en cas de) manque d'eau
- système antiblocage circulateur et vanne diviseuse

accessoires

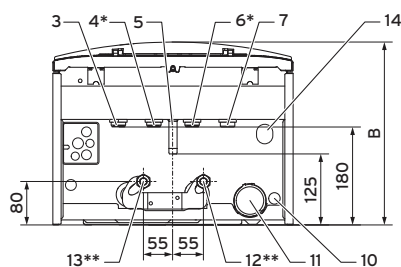
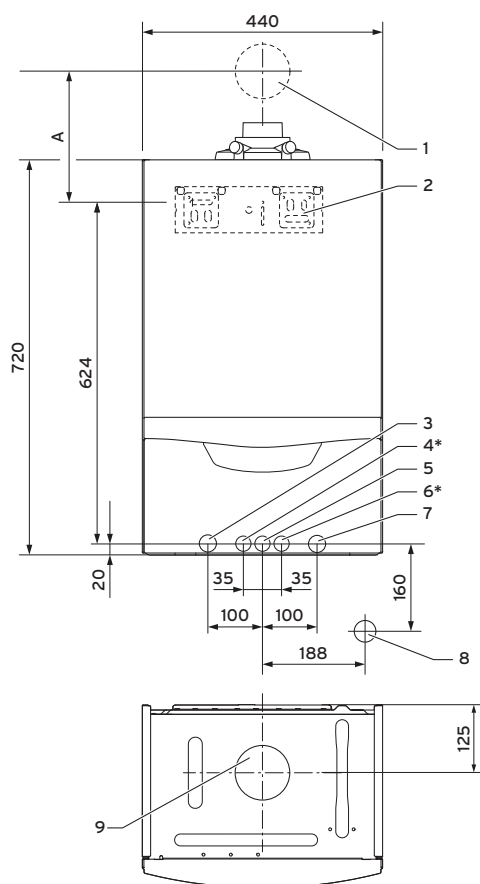
- kit de raccordement avec robinet d'arrêt gaz ¾" (code 306226)
- plaques de montage (code 306230)
- adaptateur VR 36 pour thermostat on/off à 3 fils (code 0020117036)
- pompe de relevage ecoLEVEL (306287)
- module de couplage VR 34 (0 - 10 V) (code 0020017897)
- passage mural 60/100 mm (code 303933)
- passage de toiture 60/100 mm (code 0020060570)
- adaptateur 80/125 mm (0020177469)
- passage mural 80/125 mm (code 303209)
- passage de toiture 80/125 mm (code 303200)
- adaptateur 80/80 mm (code 002014470)

Modèles	Type de gaz	Catégorie	Numéro d'article
VC 126/5-5 E	gaz naturel et gaz liquide	I _{2E(S)B} et I _{3P} *	0010021842
VC 206/5-5 E	gaz naturel et gaz liquide	I _{2E(S)B} et I _{3P} *	0010021839
VC 306/5-5 E	gaz naturel et gaz liquide	I _{2E(S)B} et I _{3P} *	0010021840
VC 356/5-5 E	gaz naturel et gaz liquide	I _{2E(S)B} et I _{3P} *	0010021841

* transformation propane sur site par un technicien de Vaillant



Dimensions et points de raccordement



Légende :

- 1 sortie ventouse passage mural
- 2 support
- 3 départ chauffage Ø 22 mm
- 4 raccord sortie eau chaude sanitaire Ø 15 mm (* seulement VCW)
- 5 raccord gaz Ø 15 mm
- 6 raccord entrée eau froide Ø 15 mm (* seulement VCW)
- 7 retour chauffage Ø 22 mm
- 8 raccord siphon R1"
- 9 raccord ventouse (évacuation des gaz de combustion et arrivée d'air frais)
- 10 raccord évacuation de l'eau des condensats Ø 19 mm
- 11 siphon de l'eau des condensats
- 12 retour préparateur d'eau chaude sanitaire Ø 15 mm (** seulement VC)
- 13 départ préparateur d'eau chaude sanitaire Ø 15 mm (** seulement VC)
- 14 raccord évacuation soupape de sécurité chauffage Ø 15 mm

mesure A (mm):

passage mural 60/100 mm = 175 mm

passage mural 80/125 mm = 235 mm

profondeur (mm) mesure B:

ecoTEC plus VC 126 = 338 mm

ecoTEC plus VC 206 = 338 mm

ecoTEC plus VC 306 = 372 mm

ecoTEC plus VC 356 = 406 mm

Caractéristiques techniques		VC 126/5-5 E	VC 206/5-5 E	VC 306/5-5 E	VC 356/5-5 E
Info PEB et ERP					
classe énergétique chauffage	-	A	A	A	A
rendement saisonnier	%	92,0	94,0	94,0	94,0
rendement à charge partielle 30% Hi (PEB)	%	96,2 / 108,5	97,5 / 109,5	96,9 / 109,4	97,3 / 109,4
type circulateur	-	à rotor noyé	à rotor noyé	à rotor noyé	à rotor noyé
puissance électrique max. du circulateur	W	45,0	45,0	45,0	45,0
valeur EEI du circulateur	-	≤ 0,2	≤ 0,2	≤ 0,2	≤ 0,2
puissances					
plage de puissance à 50/30° (G20)	kW	3,3 - 12,9	4,2 - 21,2	6,4 - 31,8	7,1 - 37,1
plage de puissance à 80/60°	kW	3,0 - 12,0	3,8 - 20,0	5,8 - 30,0	6,4 - 35,0
puissance chauffage de l'eau sanitaire	kW	12,2	24,0	34,0	38,0
généralités					
température gaz de combustion min./max.	°C	40/70	40/70	40/80	40/80
débit min./max. gaz de combustion	g/s	1,44/5,57	1,8/11,05	2,78/15,65	3,05/17,5
émission NOx/émission CO	mg/kWh	20,0/11,8	35,7/19,7	36,2/9,4	34,3/11,9
quantité d'eau de condensation à 40/30°	l/h	1,2	2,0	3,1	3,6
pH eau de condensation, env.		3,5 - 4,0	3,5 - 4,0	3,5 - 4,0	3,5 - 4,0
niveau sonore	dB(A)	43	46	45	46
chauffage					
température chauffage (plage de réglage) (max.)	°C	30 - 75 (85)	30 - 75 (85)	30 - 75 (85)	30 - 75 (85)
température sanitaire (plage de réglage)	°C	15 - 75	15 - 75	15 - 75	15 - 75
hauteur manométrique disponible pompe chauffage	mbar	250	250	220	120
débit pompe à ΔT 20	l/h	525	860	1.290	1.505
contenu vase d'expansion	l	10	10	10	-
pression de service chauffage min/max	bar	0,8/3,0	0,8/3,0	0,8/3,0	0,8/3,0
raccords					
raccord départ et retour chauffage	Ø mm	22	22	22	22
raccord gaz	Ø mm	15	15	15	15
raccord départ et retour préparateur	Ø mm	15	15	15	15
raccord évacuation soupape de sécurité chauffage	Ø mm	15	15	15	15
raccord évacuation de l'eau des condensats	Ø mm	19	19	19	19
sortie ventouse concentrique	Ø mm	60/100	60/100	60/100	80/125
avec adaptateur	Ø mm	80/125 ou 80/80	80/125 ou 80/80	80/125 ou 80/80	80/80
dimensions					
hauteur/largeur/profondeur	mm	720/440/338	720/440/338	720/440/372	720/440/406
poids (vide)	kg	33,5	33,5	39,5	41,0
électricité					
alimentation électrique	V/Hz	230/50	230/50	230/50	230/50
puissance électrique absorbée min./max.	W	35/70	35/80	45/95	55/115
puissance électrique absorbée en mode veille	W	< 2	< 2	< 2	< 3,3
classe de protection		IP X4 D	IP X4 D	IP X4 D	IP X4 D