

## Fiche technique: uniSTOR VIH R exclusive MR 300/3 - 400/3 - 500/3

### spécifications

- technologie green iQ (durabilité, performance énergétique et connectivité)
- préparateur indirect sol avec cuve en acier
- modèle cylindrique
- temps de chauffe très court grâce à l'échangeur à serpentin
- protection par anode électronique
- trappe de visite
- écran numérique avec affichage de la température d'eau chaude actuelle, état de service, code d'erreurs, charge actuelle et température d'eau chaude désirée
- optimisé pour les chaudières murales et les chaudières sol Vaillant
- label sanitaire A
- 2 ans de garantie omnium et 5 ans de garantie sur la cuve

### applications

- les préparateurs d'eau chaude sanitaire uniSTOR sont destinés exclusivement à l'alimentation en eau potable pour usage domestique et industrielle
- une solution appropriée pour tout les types d'habitations, de l'appartement à la maison uni-familiale

### équipements

- cuve et serpentin en acier émaillée
- pas d'entretien grâce à l'anode électronique incorporée
- temps de chauffe très court grâce à l'échangeur à serpentin
- isolation en mousse de polyuréthane (PU) complètement autour, en-dessous et au dessus la cuve (démontable)
- panneaux isolant sous-vide montés dans l'isolation polyuréthane
- raccords hydrauliques complètement isolés
- habillage en PVC démontable (fermeture à tirette)
- trappe de visite complètement isolée par polypropylène expansé (PPE)
- douille pour une résistance électrique
- raccord boucle sanitaire
- pieds réglable et antibruit
- poignées de transport
- couleur blanc
- écran numérique avec affichage
- communication par eBUS avec la passerelle internet VR 920

### régulation

- en combinaison avec les séries de chaudières 'chauffage uniquement' la production d'eau chaude sanitaire peut être gérée à partir de la chaudière (priorité sanitaire incorporée)
  - chaudière murale < 40 kW équipée d'une vanne diviseuse pour la priorité sanitaire
  - chaudière murale > 40 kW équipée d'une commande d'une pompe de charge (circulateur externe à prévoir)
- les chaudières sol commandent uniquement une pompe de charge (circulateur externe à prévoir)
- en combinaison avec un régulateur climatique de Vaillant les plages horaires de la production d'eau chaude sanitaire peuvent être programmées à partir des régulateurs correspondants:
  - régulations à sonde extérieure: multiMATIC VRC 700, multiMATIC VRC 700f, calorMATIC VRC 450, calorMATIC VRC 450f, calorMATIC VRC 630, auroMATIC VRS 620
  - thermostat d'ambiance modulant eBUS: calorMATIC VRT 370, calorMATIC VRT 370f, calorMATIC VRT 350 et calorMATIC VRT 350f

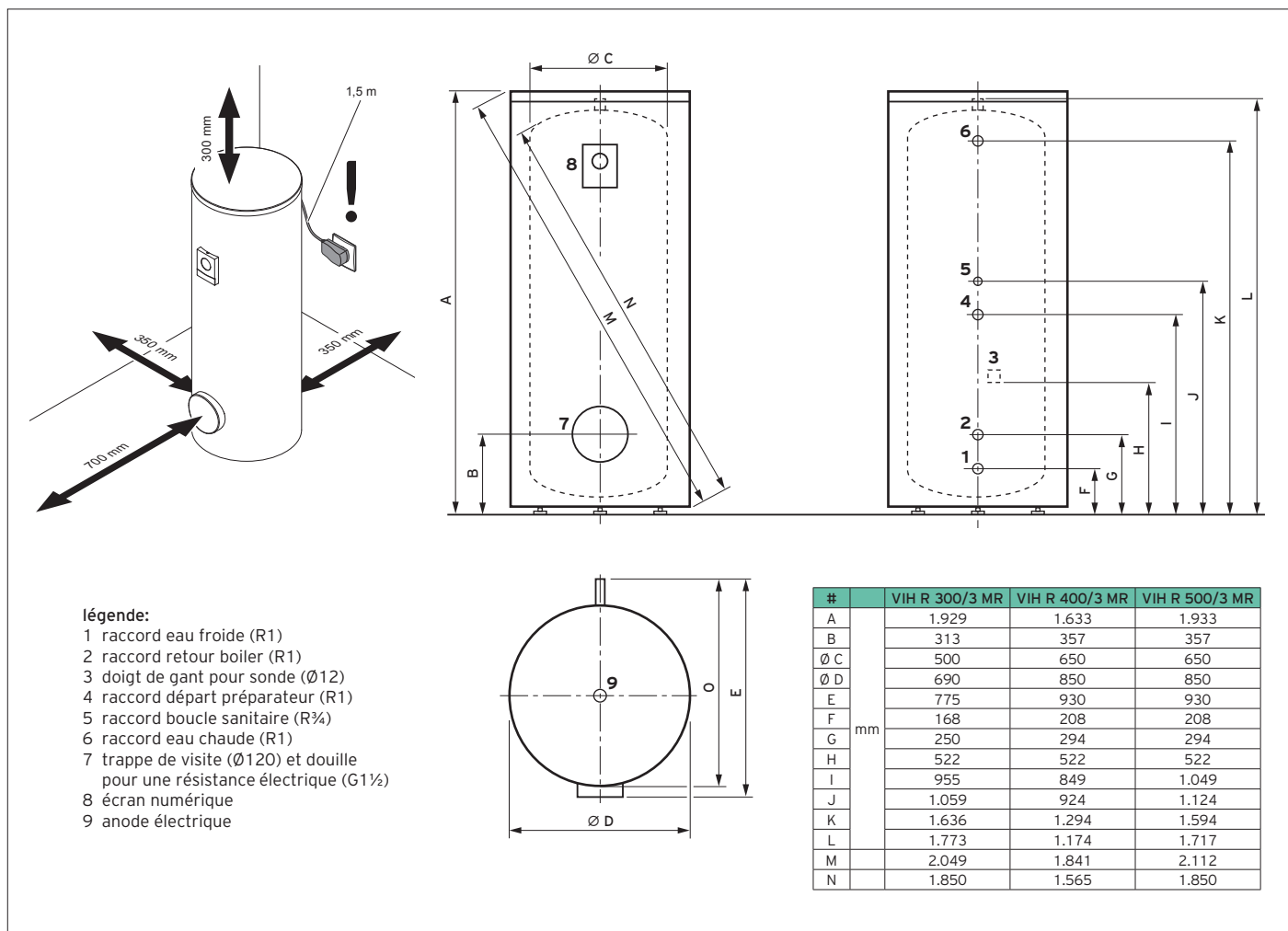
### accessoires

- sonde sanitaire (code 306257)
- allonge câble pour sonde sanitaire (code 306269)
- groupe de sécurité sanitaire 7 bar (code 0020146280)
- réducteur de pression sanitaire 4 bars (code 2328247)
- résistance électrique 2-4-6 kW (code 0020230734)
- résistance électrique 0,5 - 3,5 kW PV-compatible (code 0020230738)

Modèles	Description	Capacité	Numéro d'article
uniSTOR	VIH R 300/3 MR	294 l	0010020661
uniSTOR	VIH R 400/3 MR	398 l	0010020662
uniSTOR	VIH R 500/3 MR	490 l	0010020663



## Dimensions et points de raccordement



Caractéristiques techniques uniSTOR exclusive		VIH R 300/3 MR	VIH R 400/3 MR	VIH R 500/3 MR
<b>Info PEB et ERP</b> capacité utile consommation d'entretien stand-by (selon Erp) classe énergétique sanitaire	l W (kWh/24h)	294 48,3 (1,1) A	398 50,9 (1,2) A	490 54,6 (1,3) A
<b>info générale</b> pression d'eau sanitaire max. / pression d'eau primaire max. température primaire max. / température sanitaire max.	bar °C	10 110 / 85		
<b>matériaux</b> cuve sanitaire protection contre corrosion type isolation épaisseur d'isolation	mm	acier noir (S235JR) émail et anode électrique polyuréthane et panneaux isolant sous-vide 95                      100                      100		
<b>puissance sanitaire</b> surface serpentín capacité serpentín pertes de charge serpentín débit primaire (ΔT 20) débit de pointe à température de puisage 45°C, t. préparateur 60°C <sup>1)</sup> puissance min. et max. de la chaudière puissance de la chaudière conseillée (reheat power selon DIN EN 12897) temps d'échauffement de 10 à 60 °C <sup>1)</sup>	m² l mbar m³/h l/10 min kW kW min	1,5 9,9 58 1,81 396 20 - 70 26 31	1,7 10,9 66 1,93 517 22 - 77 30 39	2,3 15,2 162 2,79 623 30 - 107 43 34
<b>raccords</b> raccord départ/retour, raccord eau chaude et eau froide raccord boucle sanitaire	R R	1 ¾		
<b>dimensions</b> hauteur largeur avec habillage profondeur avec habillage (trappe de visite et connexions hydraulique inclus) diamètre cuve sans isolation poids à vide / rempli	mm mm mm mm kg	1.929 690 775 500 115 / 409	1.633 850 930 650 149 / 548	1.933 850 930 650 186 / 677
<b>électricité</b> alimentation électrique puissance courant classe de protection	V/Hz W A	230 / 50 6 0,026 IPXX		
R = filetage extérieur (mâle)                      1) selon débit primaire et température de départ 80°				