

## Fiche technique: uniSTOR VIH RW exclusive MR 300/3 - 400/3 - 500/3

### spécifications

- technologie green iQ (durabilité, performance énergétique et connectivité)
- préparateur indirect sol avec cuve en acier
- modèle cylindrique
- temps de chauffe très court grâce à l'échangeur à serpentin
- protection par anode électronique
- trappe de visite
- écran numérique avec affichage de la température d'eau chaude actuelle, état de service, code d'erreurs, charge actuelle et température d'eau chaude désirée
- optimisé pour les pompes à chaleur de Vaillant
- label sanitaire A
- 2 ans de garantie omnium
- 5 ans de garantie sur la cuve

### applications

- les préparateurs d'eau chaude sanitaire uniSTOR sont destinés exclusivement à l'alimentation en eau potable pour usage domestique et industrielle
- une solution appropriée pour tout les types d'habitations, de l'appartement à la maison uni-familiale

### équipements

- cuve et serpentin en acier émaillée
- serpentin lisse en acier émaillée avec une très grande surface de chauffe spécifique à la technique de la pompe à chaleur
- pas d'entretien grâce à l'anode électronique incorporée
- isolation en mousse de polyuréthane (PU) complètement autour, en-dessous et au dessus la cuve (démontable)
- panneaux isolant sous-vide montés dans l'isolation polyuréthane
- raccords hydrauliques complètement isolés
- habillage en PVC démontable (fermeture à tirette)
- trappe de visite complètement isolée par polypropylène expansé (PPE)
- raccord boucle sanitaire
- douille pour une résistance électrique
- pieds réglable et antibruit
- poignées de transport
- couleur blanc
- écran numérique avec affichage
- communication par eBUS avec la passerelle internet VR 920

### régulation

- chaque pompes à chaleur Vaillant est équipée d'une commande de priorité d'eau chaude sanitaire (par une vanne diviseuse)
- pour les pompes à chaleur air/eau monobloc aroTHERM VWL il faut prévoir une vanne diviseuse supplémentaire (disponible comme accessoire)
- les pompes à chaleur sol/eau flexoTHERM VWF est d'origine équipée d'une priorité sanitaire d'usine, c.a.d. une vanne diviseuse
- la pompe à chaleur doit être équipée d'un régulateur climatique de Vaillant sur lequel les plages horaires de la production d'eau chaude sanitaire peuvent être programmées
  - multiMATIC VRC 700
  - multiMATIC VRC 700f (sans fil)

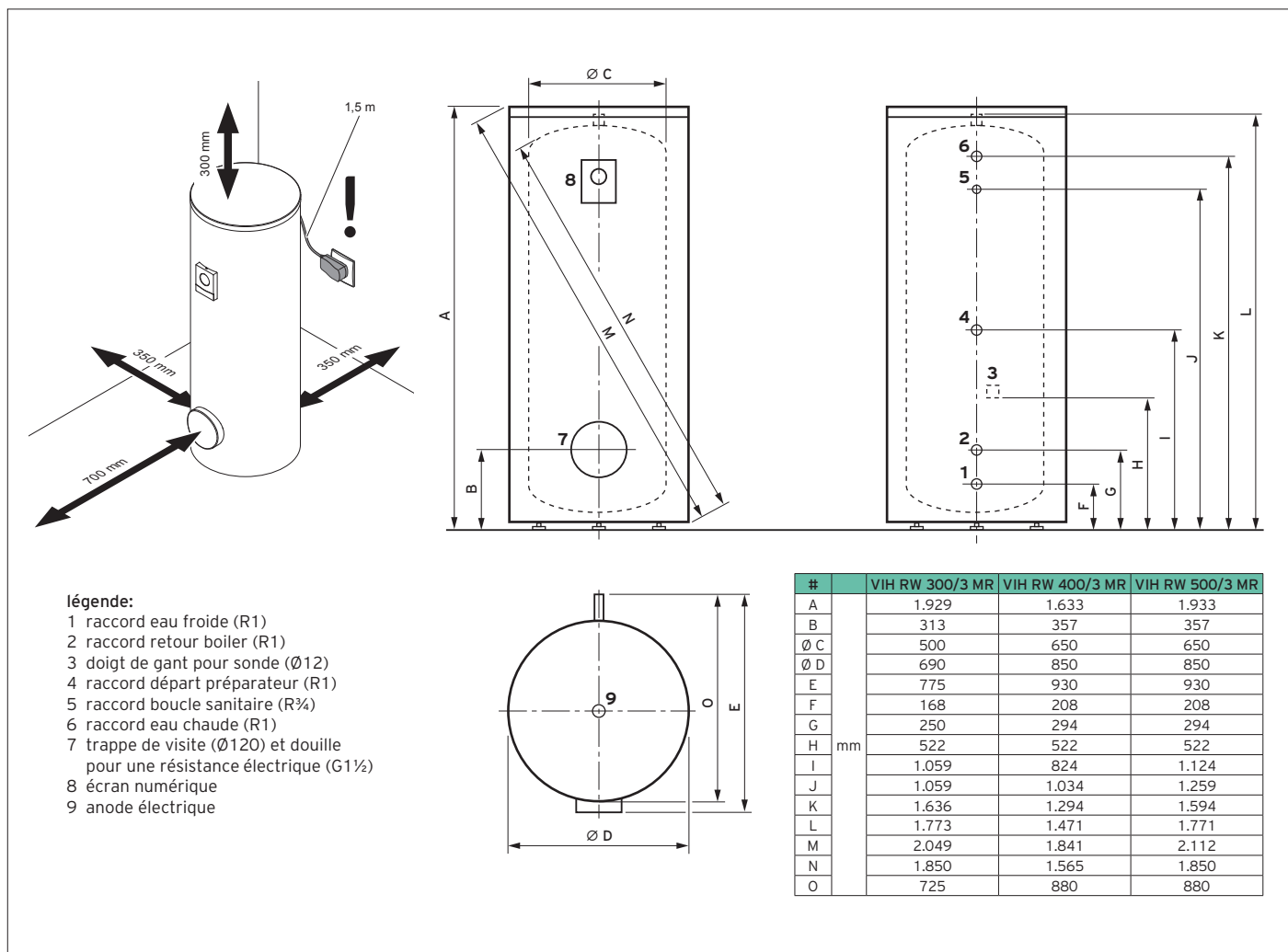
### accessoires

- sonde sanitaire (code 306257)
- allonge câble pour sonde sanitaire (code 306269)
- groupe de sécurité sanitaire 7 bar (code 0020146280)
- réducteur de pression sanitaire 4 bars (code 2328247)
- résistance électrique 2-4-6 kW (code 0020230734)
- résistance électrique 0,5 - 3,5 kW PV-compatible (code 0020230738)

Modèles	Description	Capacité	Numéro d'article
uniSTOR	VIH RW 300/3 MR	281 l	0010020667
uniSTOR	VIH RW 400/3 MR	375 l	0010020668
uniSTOR	VIH RW 500/3 MR	460 l	0010020669



## Dimensions et points de raccordement



Caractéristiques techniques uniSTOR exclusive		VIH RW 300/3 MR	VIH RW 400/3 MR	VIH RW 500/3 MR
<b>Info PEB et ERP</b> capacité utile consommation d'entretien stand-by (selon Erp) classe énergétique sanitaire	I W (kWh/24h)	281 43,8 (1,05) A	375 48,4 (1,16) A	460 58,3 (1,05) A
<b>info générale</b> pression d'eau sanitaire max. / pression d'eau primaire max. température primaire max. / température sanitaire max.	bar °C	10 110 / 85		
<b>matériaux</b> cuve sanitaire protection contre corrosion type isolation épaisseur d' isolation	mm	acier noir (S235JR) émail et anode électrique polyuréthane et panneaux isolant sous-vide 95                      100                      100		
<b>puissance sanitaire</b> surface serpentin capacité serpentin pertes de charge serpentin débit primaire (ΔT 20) débit de pointe à température de puisage 45°C, t. préparateur 60°C 1)	m² l mbar m³/h l/10 min	3,12 20,4 106 1,72 377	4,42 28,9 56 2,58 504	5,89 38,6 117 3,44 618
<b>raccords</b> raccord départ/retour, raccord eau chaude et eau froide raccord boucle sanitaire	R R	1 ¾		
<b>dimensions</b> hauteur largeur avec habillage profondeur avec habillage (trappe de visite et connections hydraulique inclus) diamètre cuve sans isolation poids à vide / rempli	mm mm mm mm kg	1.929 690 775 500 153 / 434	1.633 850 930 650 195 / 570	1.933 850 930 650 251 / 710
<b>électricité</b> alimentation électrique puissance courant classe de protection	V/Hz W A	230 / 50 6 0,026 IPXX		

R = filetage extérieur (mâle)                      1) selon débit primaire et température de départ 80°