

## Fiche technique: uniSTOR VIH R plus BR 300/3 - 400/3 - 500/3

### spécifications

- préparateur indirect sol avec cuve en acier
- modèle cylindrique
- temps de chauffe très court grâce à l'échangeur à serpentin
- protection par anode en magnésium
- trappe de visite
- thermomètre
- optimisé pour les chaudières murales et les chaudières sol Vaillant
- label sanitaire B
- 2 ans de garantie omnium
- 5 ans de garantie sur la cuve

### applications

- les préparateurs d'eau chaude sanitaire uniSTOR sont destinés exclusivement à l'alimentation en eau potable pour usage domestique et industrielle
- une solution appropriée pour tout les types d'habitations, de l'appartement à la maison uni-familiale

### équipements

- cuve en acier émaillée
- serpentin en acier émaillée
- temps de chauffe très court grâce à l'échangeur à serpentin
- protection par anode en magnésium
- anode électrique disponible en option (accessoire)
- isolation en mousse de polyuréthane (PU) complètement autour et en-dessous la cuve
- habillage en PVC démontable (fermeture à tirette)
- trappe de visite complètement isolée par polypropylène expansé (PPE)
- douille pour une résistance électrique
- raccord boucle sanitaire
- pieds réglable et antibruit
- poignées de transport
- couleur blanc
- thermomètre

### régulation

- en combinaison avec les séries de chaudières 'chauffage uniquement' la production d'eau chaude sanitaire peut être gérée à partir de la chaudière (priorité sanitaire incorporée)
  - chaudière murale < 40 kW équipée d'usine d'une vanne diviseuse pour la priorité sanitaire
  - chaudière murale > 40 kW équipée d'une commande d'une pompe de charge (circulateur externe à prévoir)
  - les chaudières sol commandent uniquement une pompe de charge (circulateur externe à prévoir)
- en combinaison avec un régulateur climatique de Vaillant les plages horaires de la production d'eau chaude sanitaire peuvent être programmées à partir des régulateurs correspondants:
  - régulations à sonde extérieure: multiMATIC VRC 700, multiMATIC VRC 700f, calorMATIC VRC 450, calorMATIC VRC 450f, calorMATIC VRC 630, auroMATIC VRS 620
  - thermostat d'ambiance modulant eBUS: calorMATIC VRT 370, calorMATIC VRT 370f, calorMATIC VRT 350 et calorMATIC VRT 350f

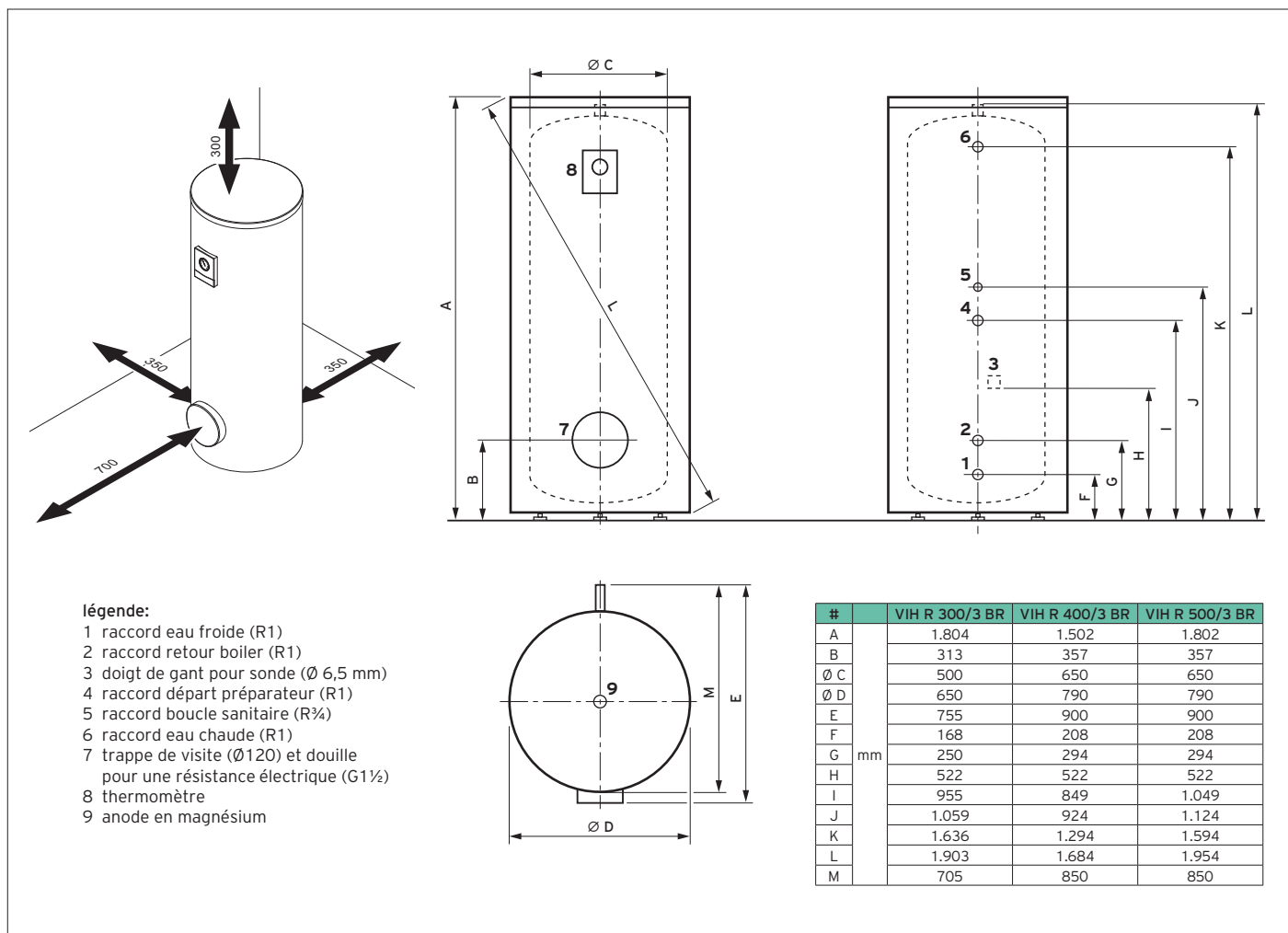
### accessoires

- sonde sanitaire (code 306257)
- allonge câble pour sonde sanitaire (code 306269)
- groupe de sécurité sanitaire 7 bar (code 0020146280)
- réducteur de pression sanitaire 4 bars (code 2328247)
- résistance électrique 2-4-6 kW (code 0020230734)
- résistance électrique 0,5 - 3,5 kW PV-compatible (code 0020230738)



Modèles	Description	Capacité	Numéro d'article
uniSTOR	VIH R 300/3 BR	294 l	0010020639
uniSTOR	VIH R 400/3 BR	398 l	0010020640
uniSTOR	VIH R 500/3 BR	490 l	0010020641

## Dimensions et points de raccordement



Caractéristiques techniques uniSTOR plus		VIH R 300/3 BR	VIH R 400/3 BR	VIH R 500/3 BR
<b>Info PEB et ERP</b> capacité utile consommation d'entretien stand-by (selon Erp) classe énergétique sanitaire	l W (kWh/24h)	294 58 (1,3) B	398 63,5 (1,5) B	490 74,2 (1,7) B
<b>info générale</b> pression d'eau sanitaire max. pression d'eau primaire max. température primaire max. température sanitaire max.	bar bar °C °C		10 10 110 85	
<b>matériaux</b> cuve sanitaire protection contre corrosion type isolation épaisseur d' isolation	mm	75	70	70
<b>puissance sanitaire</b> surface serpentin capacité serpentin pertes de charge serpentin débit primaire ( $\Delta T$ 20) débit de pointe à température de puisage 45°C, t. préparateur 60°C <sup>1)</sup> puissance min. et max. de la chaudière puissance de la chaudière conseillée (reheat power selon DIN EN 12897) temps d'échauffement de 10 à 60 °C <sup>1)</sup>	m <sup>2</sup> l mbar m <sup>3</sup> /h l/10 min kW kW min	1,5 9,9 58 1,81 396 20 - 70 26 31	1,7 10,9 66 1,93 517 22 - 77 30 39	2,3 15,2 162 2,79 623 30 - 107 43 34
<b>raccords</b> raccord départ/retour, raccord eau chaude et eau froide raccord boucle sanitaire	R R		1 $\frac{3}{4}$	
<b>dimensions</b> hauteur largeur avec habillage profondeur avec habillage (trappe de visite et connexions hydraulique inclus) diamètre cuve sans isolation poids à vide poids rempli	mm mm mm mm kg kg	1.804 650 755 500 103 397	1.502 790 900 650 136 535	1.802 790 900 650 170 661

R = filetage extérieur (mâle) 1) selon débit primaire et température de départ 80°