

Fiche technique: uniSTOR VIH RW plus BR 300/3 - 400/3 - 500/3

spécifications

- préparateur indirect sol avec cuve en acier
- modèle cylindrique
- temps de chauffe très court grâce à l'échangeur à serpentin
- protection par anode en magnésium
- trappe de visite
- thermomètre
- optimisé pour les pompes à chaleur de Vaillant
- label sanitaire B
- 2 ans de garantie omnium
- 5 ans de garantie sur la cuve

applications

- les préparateurs d'eau chaude sanitaire uniSTOR sont destinés exclusivement à l'alimentation en eau potable pour usage domestique et industrielle
- une solution appropriée pour tout les types d'habitations, de l'appartement à la maison uni-familiale

équipements

- cuve et serpentin en acier émaillée
- serpentin lisse en acier émaillée avec une très grande surface de chauffe spécifique à la technique de la pompe à chaleur
- protection par anode en magnésium
- anode électrique disponible en option (accessoire)
- isolation en mousse de polyuréthane (PU) complètement autour et en-dessous la cuve
- habillage en PVC démontable (fermeture à tirette)
- trappe de visite complètement isolée par polypropylène expansé (PPE)
- douille pour une résistance électrique
- raccord boucle sanitaire
- pieds réglable et antibruit
- poignées de transport
- couleur blanc
- thermomètre

régulation

- chaque pompes à chaleur Vaillant est équipée d'une commande de priorité d'eau chaude sanitaire (par une vanne diviseuse)
- pour les pompes à chaleur air/eau monobloc aroTHERM VWL il faut prévoir une vanne diviseuse supplémentaire (disponible comme accessoire)
- les pompes à chaleur sol/eau flexoTHERM VWF est d'origine équipée d'une priorité sanitaire d'usine, c.a.d. une vanne diviseuse
- la pompe à chaleur doit être équipée d'un régulateur climatique de Vaillant sur lequel les plages horaires de la production d'eau chaude sanitaire peuvent être programmées
 - multiMATIC VRC 700
 - multiMATIC VRC 700f (sans fil)

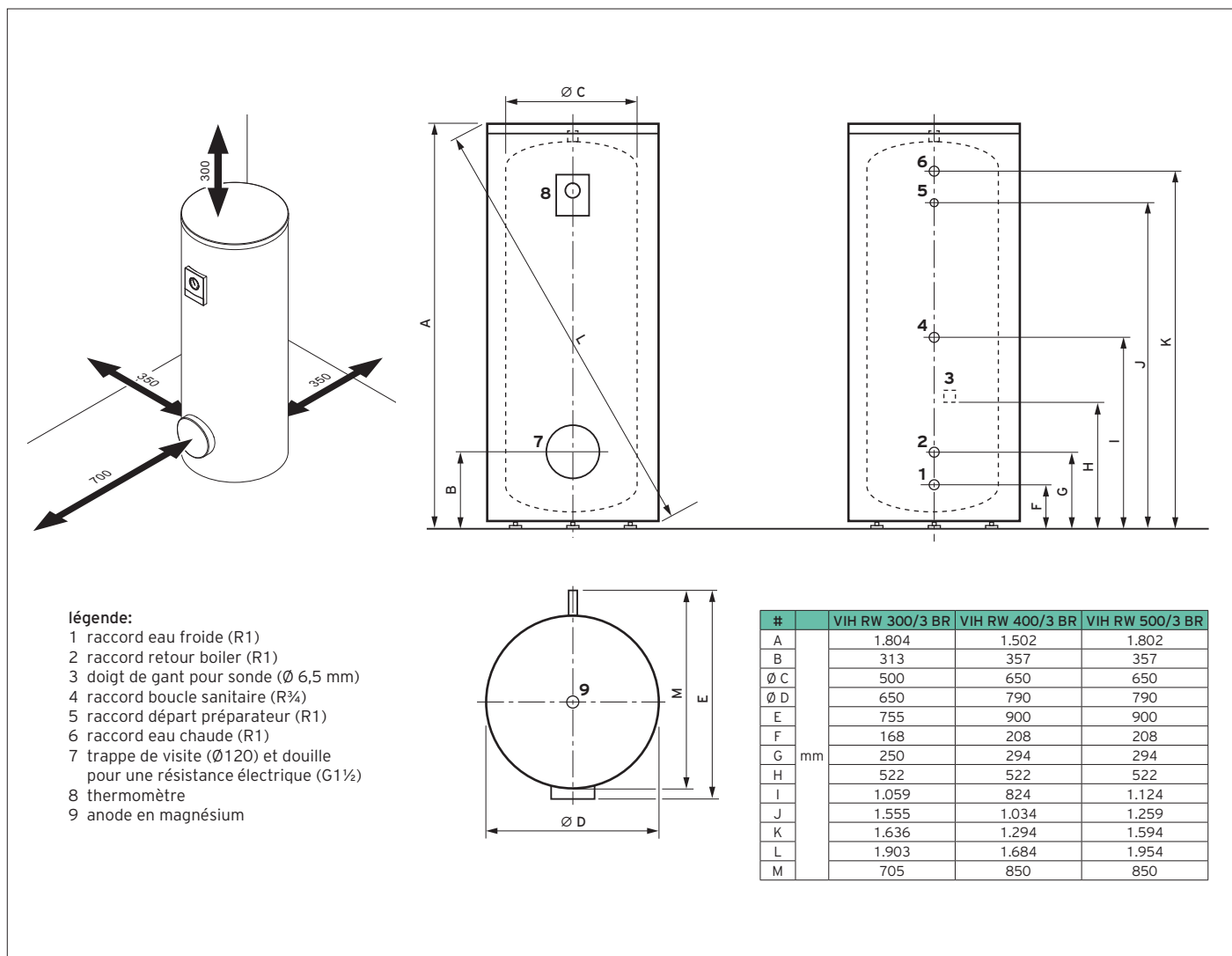
accessoires

- sonde sanitaire (code 306257)
- allonge câble pour sonde sanitaire (code 306269)
- groupe de sécurité sanitaire 7 bar (code 0020146280)
- réducteur de pression sanitaire 4 bars (code 2328247)
- résistance électrique 2-4-6 kW (code 0020230734)
- résistance électrique 0,5 - 3,5 kW PV-compatible (code 0020230738)



| Modèles | Description | Capacité | Numéro d'article |
|---------|-----------------|----------|------------------|
| uniSTOR | VIH RW 300/3 BR | 281 l | 0010020645 |
| uniSTOR | VIH RW 400/3 BR | 375 l | 0010020646 |
| uniSTOR | VIH RW 500/3 BR | 460 l | 0010020647 |

Dimensions et points de raccordement



| Caractéristiques techniques uniSTOR plus | | VIH RW 300/3 BR | VIH RW 400/3 BR | VIH RW 500/3 BR |
|--|-------------------------------------|--|--|--|
| Info PEB et ERP capacité utile consommation d'entretien stand-by (selon Erp) classe énergétique sanitaire | l W (kWh/24h) | 281 58,3 (1,4) B | 375 64,3 (1,54) B | 460 76,6 (1,84) B |
| info générale pression d'eau sanitaire max. pression d'eau primaire max. température primaire max. température sanitaire max. | bar bar °C °C | 10 10 110 85 | | |
| matériaux cuve sanitaire protection contre corrosion type isolation épaisseur d' isolation | mm | 75 | 70 | 70 |
| puissance sanitaire surface serpentin capacité serpentin pertes de charge serpentin débit primaire (ΔT 20) débit de pointe à température de puisage 45°C, température préparateur 60°C 1 | m² l mbar m³/h l/10 min | 3,12 20,4 106 1,72 377 | 4,42 28,9 56 2,58 504 | 5,89 38,6 117 3,44 618 |
| raccords raccord départ/retour, raccord eau chaude et eau froide raccord boucle sanitaire | R R | 1 ¾ | | |
| dimensions hauteur largeur avec habillage profondeur avec habillage (trappe de visite et connexions hydraulique inclus) diamètre cuve sans isolation poids à vide poids rempli | mm mm mm mm kg kg | 1.804 650 755 500 141 422 | 1.502 790 900 650 181 556 | 1.802 790 900 650 235 694 |

R = filetage extérieur (mâle) 1) selon débit primaire et température de départ 63°