

Fiche technique: atmoSTOR VGH 130-160-190-220/5 XZU

spécifications

- préparateur sanitaire au gaz
- cuve en acier
- brûleur atmosphérique équipé de barres en céramique
- NOx < 80 mg/kWh
- chambre de combustion et brûleur complètement immergés dans l'eau sanitaire
- agrégation CE catégorie I_{2E+}
- classe énergétique sanitaire B
- profil de puisage sanitaire de L jusqu'à XXL

applications

- les préparateurs d'eau chaude sanitaire au gaz atmoSTOR sont destinés exclusivement à l'alimentation en eau potable chauffée jusqu'à max. 70 °C (température d'eau sanitaire) pour usage domestique et industrielle
- une solution appropriée pour tout les types d'habitations, de l'appartement à la maison uni-familiale

équipements

- cuve en acier émaillée
- protection par anode en magnésium
- isolation en mousse de polyuréthane (PUR)
- trappe de visite
- brûleur atmosphérique équipé de barres en céramique
- bloc de gaz avec allumeur piézo-électrique
- veilleuse avec sécurité thermo-électrique
- sélecteur de température réglable entre 35° et 75°C
- sécurité de surchauffe
- pieds réglables
- anti-refouleur avec sécurité de refoulement (B11BS)
- couleur blanc

contenu de la livraison

- 1x préparateur complètement monté
- 1x pochette avec les manuels

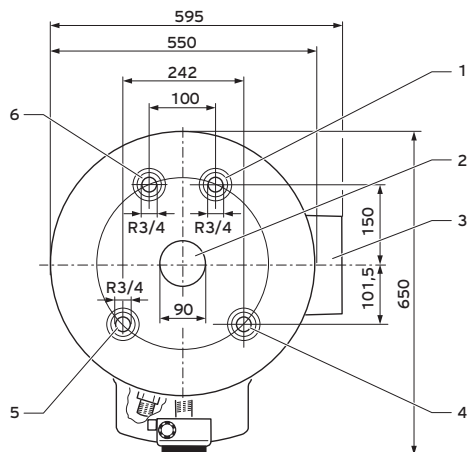
accessoires

- vanne d'arrêt gaz droite Rp ½" (code 0020175051)
- groupe de sécurité sanitaire 7 bar < 200 l ¾" (code 2328246)
- groupe de sécurité sanitaire 7 bar > 200 l 1" (code 0020146280)
- réducteur de pression sanitaire 4 bars (code 2328247)

Modèles	Description	Capacité	Numéro d'article
atmoSTOR	VGH 130/5 XZU	130 l	0010014077
atmoSTOR	VGH 160/5 XZU	160 l	0010014078
atmoSTOR	VGH 190/5 XZU	188 l	0010014079
atmoSTOR	VGH 220/5 XZU	220 l	0010014080

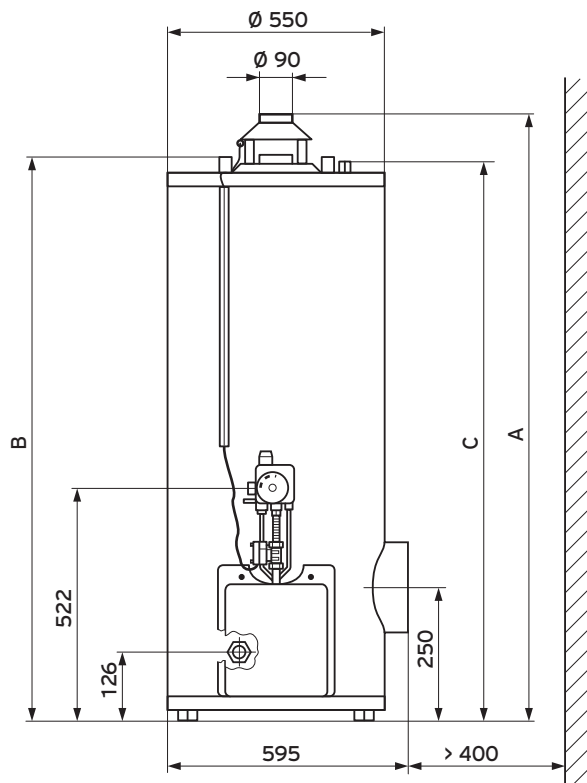


Dimensions et points de raccordement



légende:

- 1 raccord eau froide R $\frac{3}{4}$
- 2 raccordement de cheminée
- 3 trappe de visite
- 4 anode en magnésium
- 5 raccord boucle sanitaire R $\frac{3}{4}$
- 6 raccord eau chaude R $\frac{3}{4}$



atmoSTOR		A	B	C
VGH 130	mm	1.195	1.071	1.057
VGH 160		1.368	1.244	1.230
VGH 190		1.533	1.409	1.395
VGH 220		1.760	1.636	1.622

Caractéristiques techniques atmoSTOR		VGH 130/5	VGH 160/5	VGH 190/5	VGH 220/5
capacité utile	l	130	160	188	220
classe énergétique sanitaire	-	B	B	B	B
profil de puisage sanitaire	-	L	L	XL	XXL
rendement saisonnier sanitaire	%	66	62	66	73
puissance nominale	kW	6,30	7,25	8,20	8,20
débit de gaz (gaz naturel)	m ³ /h	0,8	0,9	0,95	0,95
pression de gaz (gaz naturel)	mbar	20,0	20,0	20,0	20,0
débit de gaz de combustion	kg/h	19,0	21,0	24,0	24
température de gaz de combustion	°C	120	145	145	145
tirage de cheminée min.	mbar	0,5	0,5	0,5	0,5
niveau sonore selon ErP	dB(A)	40,0	43,0	43,0	42,0
pression d'eau sanitaire max.	bar	10,0			
plage de réglable de température sanitaire	°C	40 - 70			
débit de puisage en continu ²⁾	l/h	155	178	202	202
débit de pointe ²⁾	l/10 min	130	180	218	280
temps d'échauffement ΔT 50 K	min	72	77	80	94
consommation d'entretien ¹⁾	kWh/24h	2,26	2,45	3,15	4,35
raccord eau chaude et eau froide	R	1			
raccord boucle sanitaire	R	$\frac{3}{4}$			
raccord gaz	R	$\frac{1}{2}$			
raccordement cheminée	\emptyset mm	90			
hauteur sans et avec anti-refouleur	mm	1.071/1.195	1.244/1.368	1.409/1.533	1.636/1.760
diamètre	\emptyset mm	550	550	550	550
largeur (trappe de visite incluse)	mm	595	595	595	595
profondeur (bloc de gaz inclus)	mm	650	650	650	650
poids à vide / rempli	kg	72/202	80/240	87/275	95/314

R = filetage extérieur (mâle) / Rp = filetage intérieur (femelle) / G = filetage extérieur à bride

1) un ΔT de 40°C entre la température ambiante et la température d'eau chaude

2) température de puisage 45°C, température préparateur 60°C et température eau froide 10°C