

## Fiche technique: bouteille de découplage WH 27 et WH 35

### spécifications WH 27

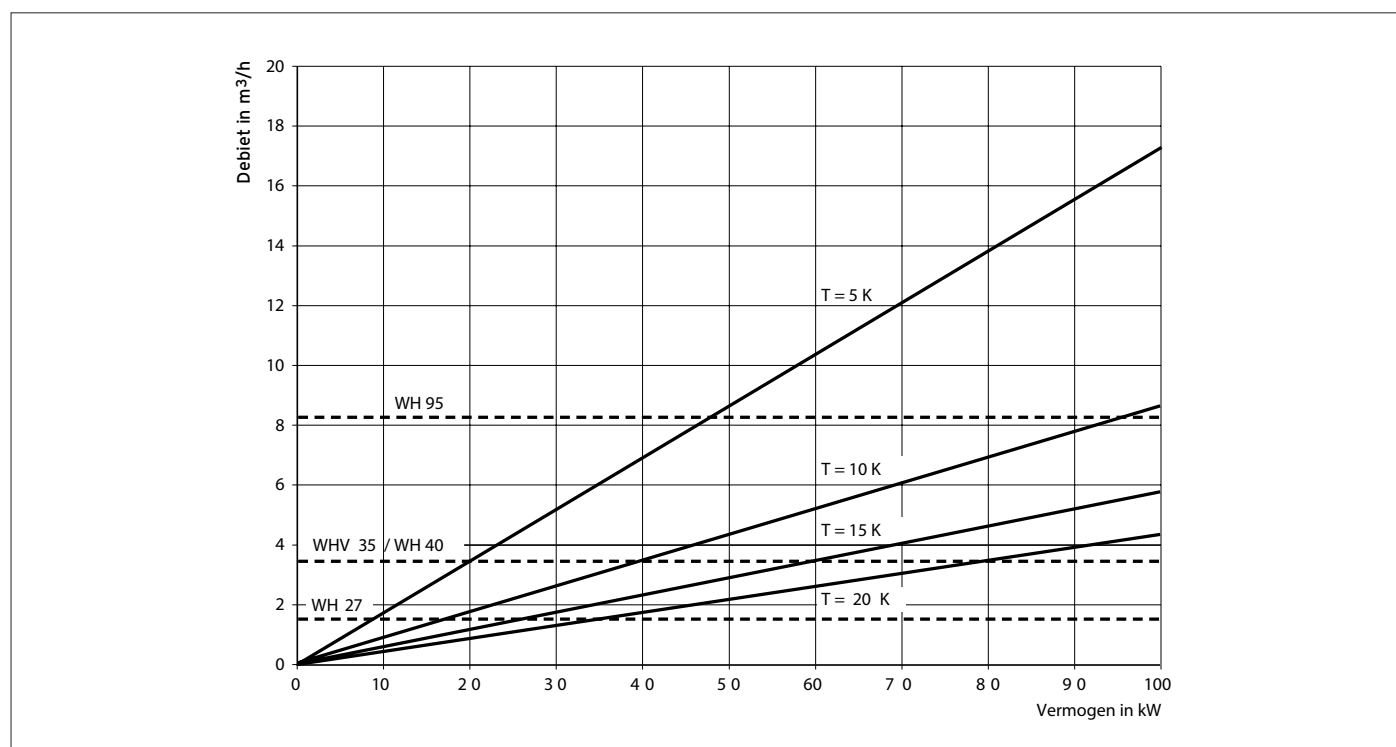
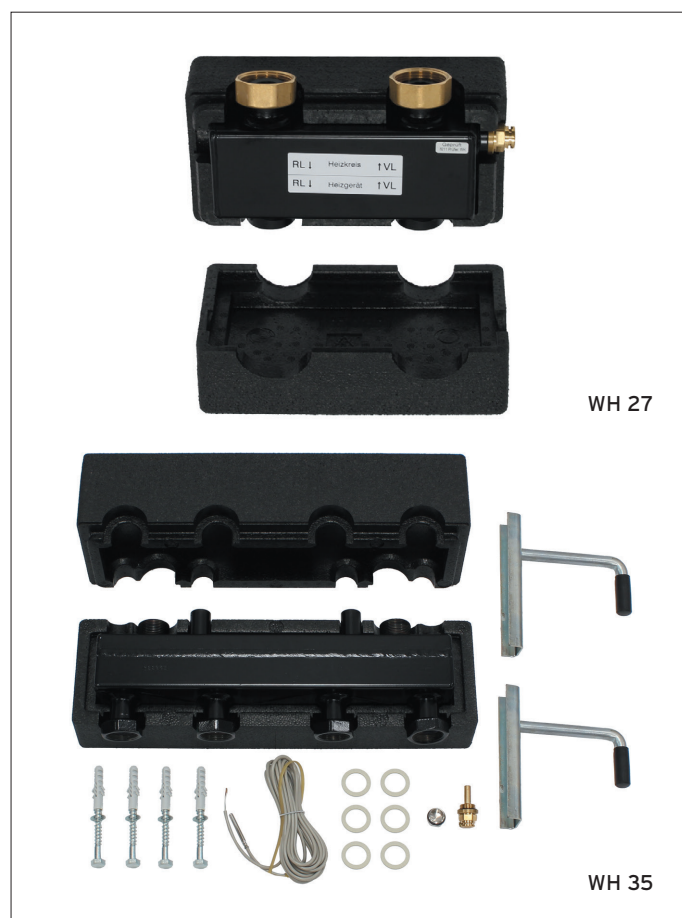
- collecteur pour 1 groupe de pompe de Vaillant
- bouteille de découplage incorporée
- complètement isolé
- débit 2,7 m<sup>3</sup>/h ( $\Delta T$  20)
- raccords primaire Rp 1, secondaire G 1¼

### spécifications WH 35

- collecteur pour 2 groupes de pompe de Vaillant (avec ou sans vanne mélangeuse)
- bouteille de découplage incorporée
- complètement isolé
- débit 3,5 m<sup>3</sup>/h ( $\Delta T$  20)
- raccords primaire G 1¼, secondaire G 1¼

### accessoires

- sonde VR 10 (code 306787)



Modèle	Description	Nr. d'article
WH 27	pour 1 groupe de pompe	306727
WH 35	pour 2 groupes de pompe	0020042429

Dimensions et points de raccordement

