

Fiche technique: ecoCRAFT exclusiv VKK 806/3 à VKK 2806/3

général

- numéro d'enregistrement: CE-0063BS3740
- agréée CE catégorie gaz naturel I2E(R)B
- certificat "HAUT RENDEMENT" conformément à la 92/42CEE
- agréée C33, C43, C53, C83, C93, B23, B33

caractéristiques

- chaudière sol à condensation chauffage seul
- puissance 80, 120, 160, 200, 240 et 280 kW
- échangeur compact en aluminium/silicium
- extrêmement fiable grâce au mode électronique 'CONFORT SAFE'
- à combiner avec un préparateur sanitaire indirect uniSTOR VIH (type serpentin) ou actoSTOR VIH K 300 (à stratification)
- plage de modulation de 17 à 100%
- rendement à charge partielle 108,4%
- NOX < 50 mg/kWh classe 5
- interface eBUS
- affichage d'état de service et de diagnostic
- réglage électronique de la charge partielle chauffage et sanitaire

application

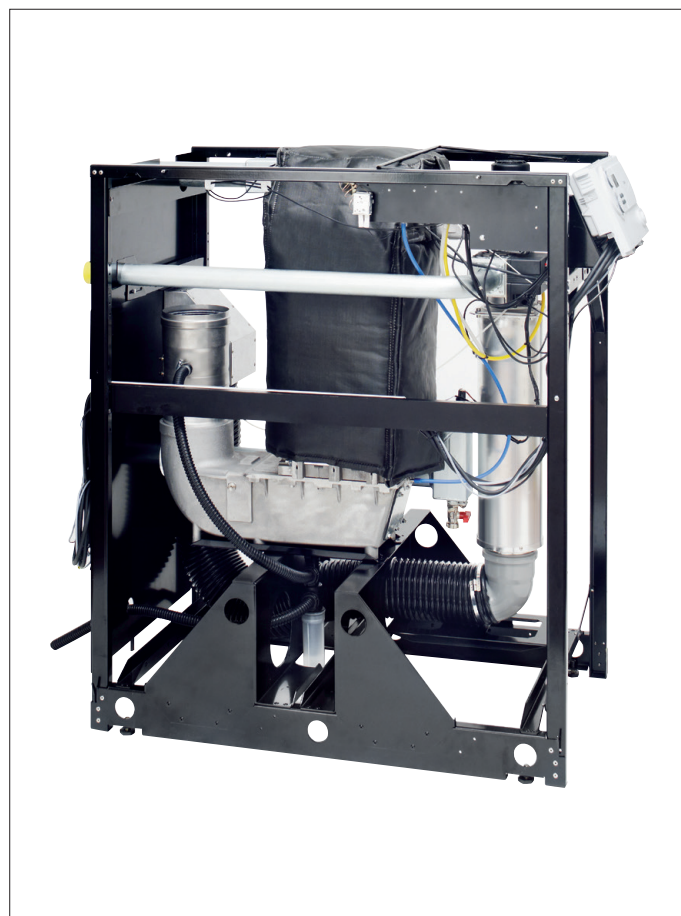
- chauffage central et production d'eau chaude (en combinaison avec un préparateur d'eau chaude sanitaire chauffé indirectement)
- une solution appropriée pour tous les types d'habitations, de l'appartement à la maison unifamiliale pour le chauffage collectif ou les bâtiments industrielle
- montage en cascade possible
- adéquate pour des nouvelles installations et la modernisation des installations existantes
- tirage forcé (pas besoin de cheminée)
- installation dépendante ou indépendante de l'air confiné possible
- grâce à la température réglable, la chaudière peut être utilisée tant pour des installations traditionnelles que pour des installations basse température (chauffage par le sol)
- disponible pour le gaz naturel

équipement complet

- échangeur compact en aluminium/silicium avec trappe de visite
- module brûleur comprenant un ventilateur à vitesse variable, réglage électronique du rapport gaz/air et un brûleur prémix cylindrique entièrement en acier inoxydable avec électrode d'allumage et d'ionisation
- sonde de départ, retour, chaudière et sécurité de surchauffe
- filtre à air incorporé sur l'arrivée d'air de combustion
- conduits d'air et d'évacuation des gaz de combustion équipés d'un silencieux et d'un pressostat
- commande du préparateur sanitaire intégrée (pompe de charge à prévoir)
- système de protection antigel et sécurité (en cas de) manque d'eau
- système antiblocage circulateur et vanne diviseuse
- à prévoir en supplément: circulateur chauffage, vase d'expansion chauffage, by-pass, clapet de surpression chauffage et vannes d'arrêt chauffage

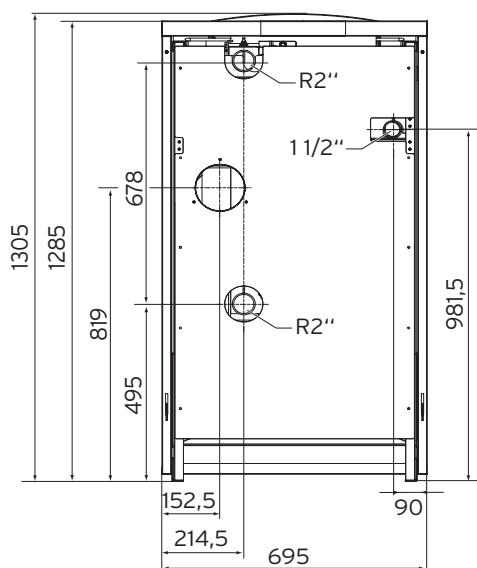
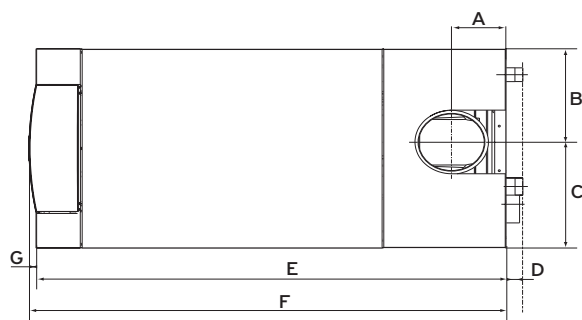
accessoires

- kit circulateur haut rendement pour
 - VKK 806-1206-1606 (code 0020022253)
 - VKK 2006-2406 (code 0020022254)
 - VKK 2806 (code 0020022255)
- clapet de surpression chauffage 3 bars < 80 kW (code 0020060828) ou < 200 kW (code 0020060829)
- module de couplage VR 34 (0 - 10 V) (code 0020017897)
- bouteille de découplage (voir les modèles dans le tarif actuel)



Modèles	Type de gaz	Catégorie	Numéro d'article
VKK 806/3-E-HL	gaz naturel	I _{2E(R)B}	0010014130
VKK 1206/3-E-HL	gaz naturel	I _{2E(R)B}	0010014131
VKK 1606/3-E-HL	gaz naturel	I _{2E(R)B}	0010014132
VKK 2006/3-E-HL	gaz naturel	I _{2E(R)B}	0010014133
VKK 2406/3-E-HL	gaz naturel	I _{2E(R)B}	0010014134
VKK 2806/3-E-HL	gaz naturel	I _{2E(R)B}	0010014135

Dimensions et points de raccordement



	VKK 806-1606/3	VKK 2006-2806/3
A	165 mm	165 mm
B	326 mm	326 mm
C	369 mm	369 mm
D	50 mm	50 mm
E	1.168 mm	1.478 mm
F	1.270 mm	1.580 mm
G	22 mm	22 mm

	VKK 806/3	VKK 1206/3	VKK 1606/3	VKK 2006/3	VKK 2406/3	VKK 2806/3
évacuation	150 mm			200 mm		
amenée d'air	130 mm					

Caractéristiques techniques		VKK 806/3	VKK 1206/3	VKK 1606/3	VKK 2006/3	VKK 2406/3	VKK 2806/3
puissances à G20							
plage de puissance à 40/30°	kW	14,7 - 84,1	23,1 - 121,8	28,4 - 168,2	46,2 - 210,2	50,4 - 252,2	54,7 - 294,3
plage de puissance à 60/40°	kW	14,1 - 80,4	22,1 - 116,5	27,1 - 160,8	44,2 - 201,0	48,2 - 241,2	52,3 - 281,4
plage de puissance à 80/60°	kW	13,6 - 78,2	21,3 - 113,4	26,2 - 156,5	43,1 - 196,8	47,0 - 236,2	51,0 - 275,5
puissance chauffage de l'eau sanitaire	kW	80,0	115,9	160,0	200,0	240,0	280,0
rendement à charge partielle 30% Hi	%	108,4	108,4	108,4	108,2	108,2	108,2
généralités							
hauteur manométrique du ventilateur	Pa	100,0	100,0	150,0	150,0	150,0	150,0
température gaz de combustion min./max.	°C	60/70	60/70	60/70	60/70	60/70	60/70
débit min./max. gaz de combustion	g/s	6,3/35,4	10,0/51,2	12,2/70,7	19,9/88,4	21,7/106,1	23,5/123,8
teneur en CO2	%	9,3	9,3	9,3	9,3	9,3	9,3
émission NOx	mg/kWh	< 60	< 60	< 60	< 60	< 60	< 60
émission CO	mg/kWh	< 20	< 20	< 20	< 20	< 20	< 20
quantité d'eau de condensation à 40/30°	l/h	13,0	20,0	27,0	34,0	40,0	47,0
pH eau de condensation, env.		3,5 - 4,0	3,5 - 4,0	3,5 - 4,0	3,5 - 4,0	3,5 - 4,0	3,5 - 4,0
chauffage							
température cc (plage de réglage) (max.)	°C	35 - 80 (85)	35 - 80 (85)	35 - 80 (85)	35 - 80 (85)	35 - 80 (85)	35 - 80 (85)
température sanitaire (plage de réglage)	°C	15 - 75	15 - 75	15 - 75	15 - 75	15 - 75	15 - 75
capacité de la chaudière	l	5,74	8,07	10,4	12,7	15,05	17,3
débit nominal chauffage (ΔT 20)	m³/h	3,44	4,99	6,88	8,60	10,33	12,05
débit (ΔT 25) à puissance min.	m³/h	0,48	0,76	0,93	1,51	1,65	1,79
débit (ΔT 25) à puissance de démarrage	m³/h	0,84	1,28	1,71	2,48	2,52	2,89
résistance hydraulique (ΔT 20)	mbar	80,0	85,0	90,0	95,0	100,0	105,0
pression de service chauffage min/max	bar	0,8/6,0	0,8/6,0	0,8/6,0	0,8/6,0	0,8/6,0	0,8/6,0
consommation d'entretien (à 70°)	%	< 0,4	< 0,4	< 0,4	< 0,4	< 0,4	< 0,4
raccords							
raccord départ et retour chauffage	"	R2"	R2"	R2"	R2"	R2"	R2"
raccord gaz	"	R1½"	R1½"	R1½"	R1½"	R1½"	R1½"
raccord évacuation/arrivée d'air	Ø mm	150/130	150/130	150/130	200/130	200/130	200/130
dimensions							
hauteur/largeur	mm	1.285/695	1.285/695	1.285/695	1.285/695	1.285/695	1.285/695
profondeur	mm	1.240	1.240	1.240	1.550	1.550	1.550
poids (vide/rempli)	kg	200/210	220/235	235/255	275/300	295/320	310/340
électricité							
alimentation électrique	V/hz	230/50	230/50	230/50	230/50	230/50	230/50
fusible intégré	W	4A à action retardée	4A à action retardée	4A à action retardée	4A à action retardée	4A à action retardée	4A à action retardée
puissance électrique absorbée max.	W	260	260	320	320	320	320
puissance électrique en mode veille	W	8	8	8	8	8	8
classe de protection		IP 20	IP 20	IP 20	IP 20	IP 20	IP 20