

Fiche technique: ecoTEC plus VCW 296/5-5 - VCW 346/5-5 - VCW 376/5-5

général

- numéro d'enregistrement: CE-0085CM0321
- agréée CE catégorie gaz naturel I2E(S)B et gaz liquide I3P
- certificat "HAUT RENDEMENT" conformément à la 92/42CEE
- classe énergétique chauffage A
- classe énergétique sanitaire A - profil de puisage sanitaire XL
- agréée C13, C33, C43, C53, C83, C93, B23, B33

caractéristiques

- chaudière murale à condensation mixte
- puissance chauffage 24, 30 et 37 kW
- puissance sanitaire 29, 34 et 37 kW
- plage de modulation de 20 à 100%
- rendement à charge partielle 108%
- NOX < 40 mg/kWh classe 5
- interface eBUS
- affichage d'état de service et de diagnostic
- réglage électronique de la charge partielle chauffage
- circulateur haut rendement EEI < 0,23 Eup Ready
- eau chaude à 1° précis par une sonde sanitaire
- fonction démarrage à chaud 'quick start' (eau chaude < 4 sec)

application

- chauffage central et production d'eau chaude sanitaire selon le principe instantané
- une solution appropriée pour tous les types d'habitations, de l'appartement à la maison unifamiliale
- excessivement approprié pour les maisons passives ou basse énergie
- tirage forcé (pas besoin de cheminée)
- grâce à la température réglable, la chaudière murale peut être utilisée tant pour des installations traditionnelles que pour des installations basse température (chauffage par le sol)
- disponible pour le gaz naturel et le gaz liquide

équipement complet

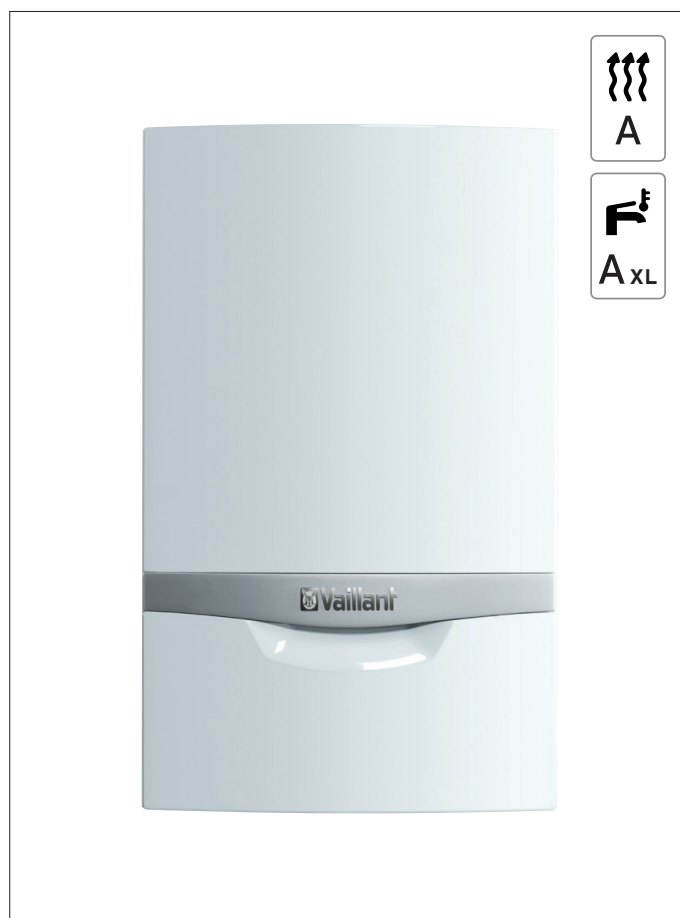
- système complet avec pompe chauffage haut rendement, purgeur automatique, vase d'expansion chauffage 10 l (pas pour la VCW 376), by-pass réglable, clapet de surpression chauffage 3 bars, évacuation de l'eau des condensats, manomètre, capteur de débit et de pression chauffage
- échangeur de chaleur primaire entièrement en acier inoxydable
- module brûleur comprenant un ventilateur à vitesse variable, réglage électronique du rapport gaz/air et un brûleur prémix entièrement en acier inoxydable avec électrode d'allumage et d'ionisation
- échangeur sanitaire à plaques entièrement en acier inoxydable avec sonde sanitaire
- priorité d'eau chaude sanitaire incorporée avec vanne diviseuse motorisée
- commande intégrée d'une pompe externe chauffage
- système de protection antigel
- sécurité (en cas de) manque d'eau
- système antiblocage circulateur et vanne diviseuse

accessoires

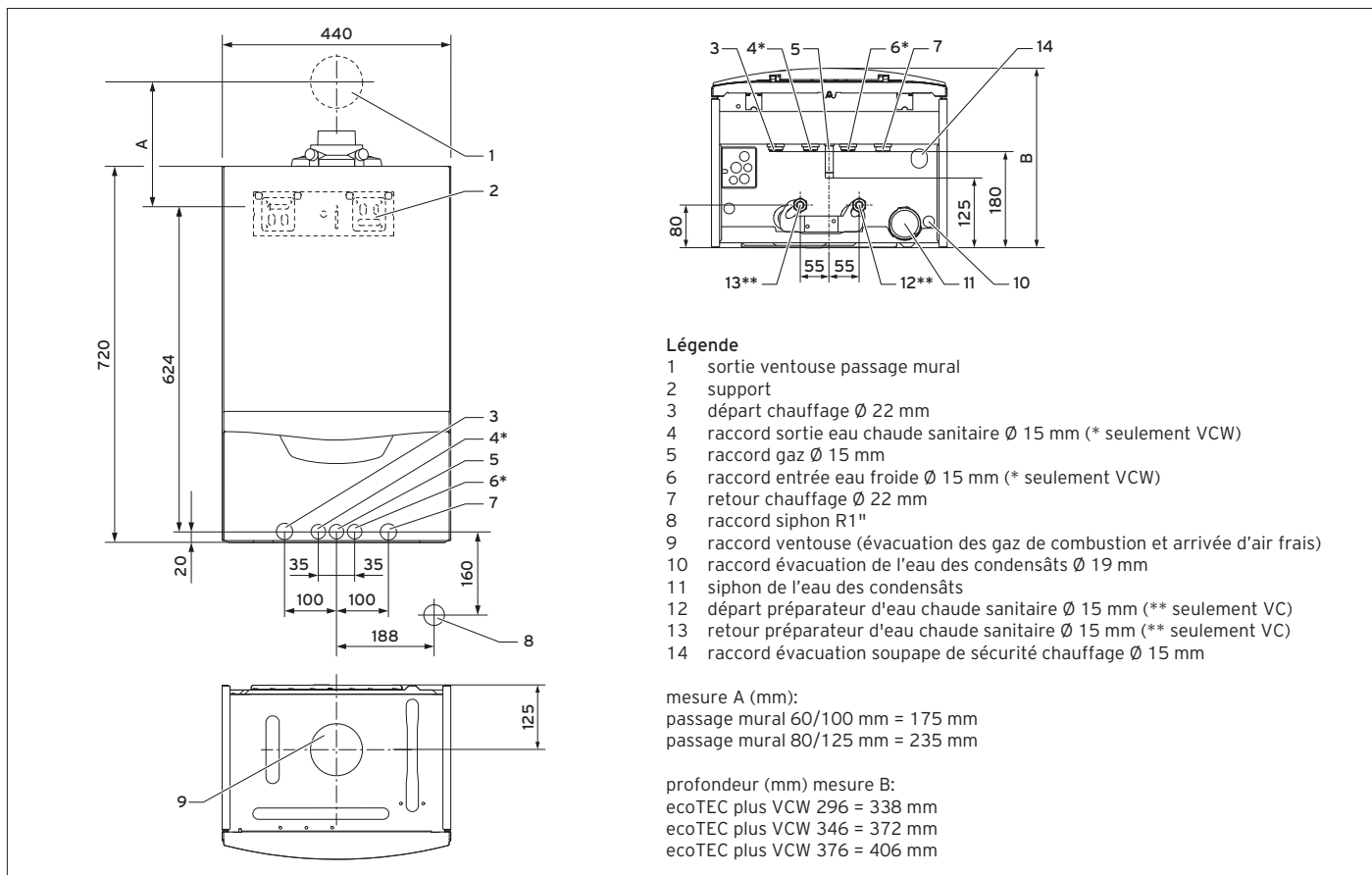
- kit de raccordement avec robinet d'arrêt gaz ¾" (code 306226)
- plaques de montage (code 306230)
- adaptateur VR 36 pour thermostat on/off à 3 fils (code 0020117036)
- pompe de relevage ecoLEVEL (306287)
- module de couplage VR 34 (0 - 10 V) (code 0020017897)
- passage mural 60/100 mm (code 303933)
- passage de toiture 60/100 mm (code 0020060570)
- adaptateur 80/125 mm (0020177469)
- passage mural 80/125 mm (code 303209)
- passage de toiture 80/125 mm (code 303200)
- adaptateur 80/80 mm (code 002014470)

Modèles	Type de gaz	Catégorie	Numéro d'article
VCW 296/5-5	gaz naturel et gaz liquide	I _{2E(S)B} et I _{3P} *	0010011632
VCW 346/5-5	gaz naturel et gaz liquide	I _{2E(S)B} et I _{3P} *	0010011633
VCW 376/5-5	gaz naturel et gaz liquide	I _{2E(S)B} et I _{3P} *	0010011634

* transformation propane sur site par un technicien de Vaillant



Dimensions et points de raccordement



Caractéristiques techniques		VCW 296/5-5	VCW 346/5-5	VCW 376/5-5
puissances à G20				
plage de puissance à 50/30°	kW	5,7 - 26,5	6,4 - 31,8	7,1 - 37,1
plage de puissance à 80/60°	kW	5,2 - 25,0	5,8 - 30,0	6,4 - 35,0
puissance chauffage de l'eau sanitaire	kW	30,0	34,0	38,0
rendement à charge partielle 30% Hi (PEB)	%	108	108	108
classe énergétique chauffage	-	A	A	A
rendement saisonnier	%	92	92	93
classe énergétique sanitaire (profil de puisage sanitaire)	-	A (XL)	A (XL)	A (XL)
généralités				
température gaz de combustion min./max.	°C	40/74	40/80	40/80
débit min./max. gaz de combustion	g/s	2,74/13,8	2,78/15,65	3,05/17,5
teneur en CO2	%	9,0	9,0	9,0
émission NOx/émission CO	mg/kWh	29,6/9,8	33/9,4	37/11,9
quantité d'eau de condensation à 40/30° (valeur pH, env.)	l/h	2,6 (3,5 - 4,0)	3,1 (3,5 - 4,0)	3,6 (3,5 - 4,0)
niveau sonore	dB(A)	46	45	46
chauffage				
température chauffage (plage de réglage) (max.)	°C	30 - 75 (85)	30 - 75 (85)	30 - 75 (85)
hauteur manométrique disponible pompe chauffage	mbar	180	220	120
débit pompe à ΔT 20	l/h	1.075	1.290	1.505
contenu vase d'expansion	l	10	10	-
pression de service chauffage min/max	bar	0,8/3,0	0,8/3,0	0,8/3,0
production d'eau chaude sanitaire				
température sanitaire (plage de réglage)	°C	35 - 65	35 - 65	35 - 65
pression d'eau d'alimentation min./max.	bar	0,35 - 10,0	0,35 - 10,0	0,35 - 10,0
débit de puisage à ΔT 25K/ΔT 30K/ΔT 45K min./max.	l/min	1,5 - 17,2/14,3/9,5	1,5 - 19,4/16,2/10,8	1,5 - 21,7/18,2/12,1
raccords				
raccord départ et retour chauffage	Ø mm	22	22	22
raccord gaz	Ø mm	15	15	15
raccord eau froide et eau chaude	Ø mm	15	15	15
raccord évacuation soupape de sécurité/des condensats	Ø mm	15/19	15/19	15/19
sortie ventouse concentrique	Ø mm	60/100	60/100	80/125
avec adaptateur	Ø mm	80/125 ou 80/80	80/125 ou 80/80	80/80
dimensions				
hauteur/largeur/profondeur	mm	720/440/338	720/440/372	720/440/406
poids (vide)	kg	36,5	39,5	41,0
électricité				
alimentation électrique	V/hz	230/50	230/50	230/50
plage d'alimentation électrique	V	190 ... 253	190 ... 253	190 ... 253
fusible intégré	W	2A à action retardée	2A à action retardée	2A à action retardée
puissance électrique absorbée min./max.	W	35/80	45/95	55/115
puissance électrique absorbée en mode veille	W	< 2	< 2	< 3,0
classe de protection		IP X4 D	IP X4 D	IP X4 D