

Fiche technique: ecoTEC pro VCW 246/5-3 E - VCW 286/5-3 E

général

- numéro d'enregistrement: CE-0085CM0321
- agréée CE catégorie gaz naturel I2E(S)B et gaz liquide I3P
- certificat "HAUT RENDEMENT" conformément à la 92/42CEE
- classe énergétique chauffage A
- classe énergétique sanitaire A
- profil de puisage eau chaude sanitaire XL
- agréée C13, C33, C43, C53, C83, B23, B33

caractéristiques

- chaudière murale à condensation mixte
- puissance chauffage 23 et 24 kW
- puissance sanitaire 23 et 28 kW
- plage de modulation de 30 à 100%
- rendement à charge partielle 109,5%
- NOX < 35 mg/kWh
- interface eBUS
- affichage d'état de service et de diagnostic
- réglage électronique de la charge partielle chauffage
- circulateur haut rendement EEI < 0,23 Eup Ready

application

- chauffage central et production d'eau chaude sanitaire selon le principe instantané
- une solution appropriée pour tous les types d'habitations, de l'appartement à la maison unifamiliale
- tirage forcé (pas besoin de cheminée)
- grâce à la température réglable, la chaudière murale peut être utilisée tant pour des installations traditionnelles que pour des installations basse température (chauffage par le sol)
- disponible pour le gaz naturel et le gaz liquide

équipement complet

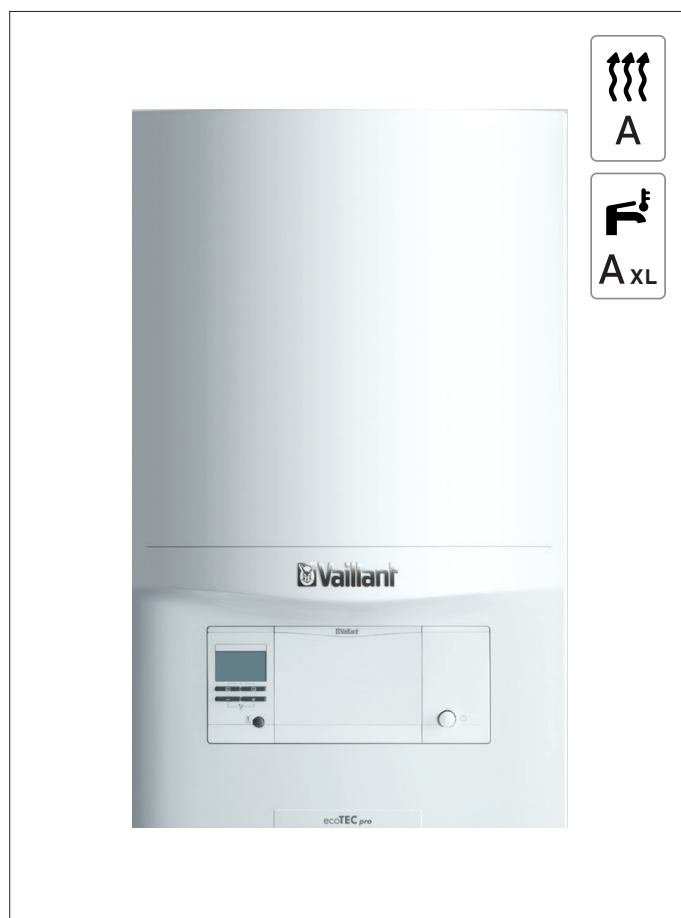
- système complet avec pompe chauffage haut rendement, purgeur automatique, vase d'expansion chauffage 10 l, by-pass réglable, clapet de surpression chauffage 3 bars, évacuation de l'eau des condensats, capteur de débit et capteur de pression chauffage
- échangeur de chaleur primaire entièrement en acier inoxydable
- module brûleur comprenant un ventilateur à vitesse variable, réglage pneumatique du rapport gaz/air et un brûleur prémix entièrement en acier inoxydable avec électrode d'allumage et d'ionisation
- échangeur sanitaire à plaques entièrement en acier inoxydable
- priorité d'eau chaude sanitaire incorporée avec vanne diviseuse motorisée
- système de protection antigel
- sécurité (en cas de) manque d'eau
- système antiblocage circulateur et vanne diviseuse

accessoires

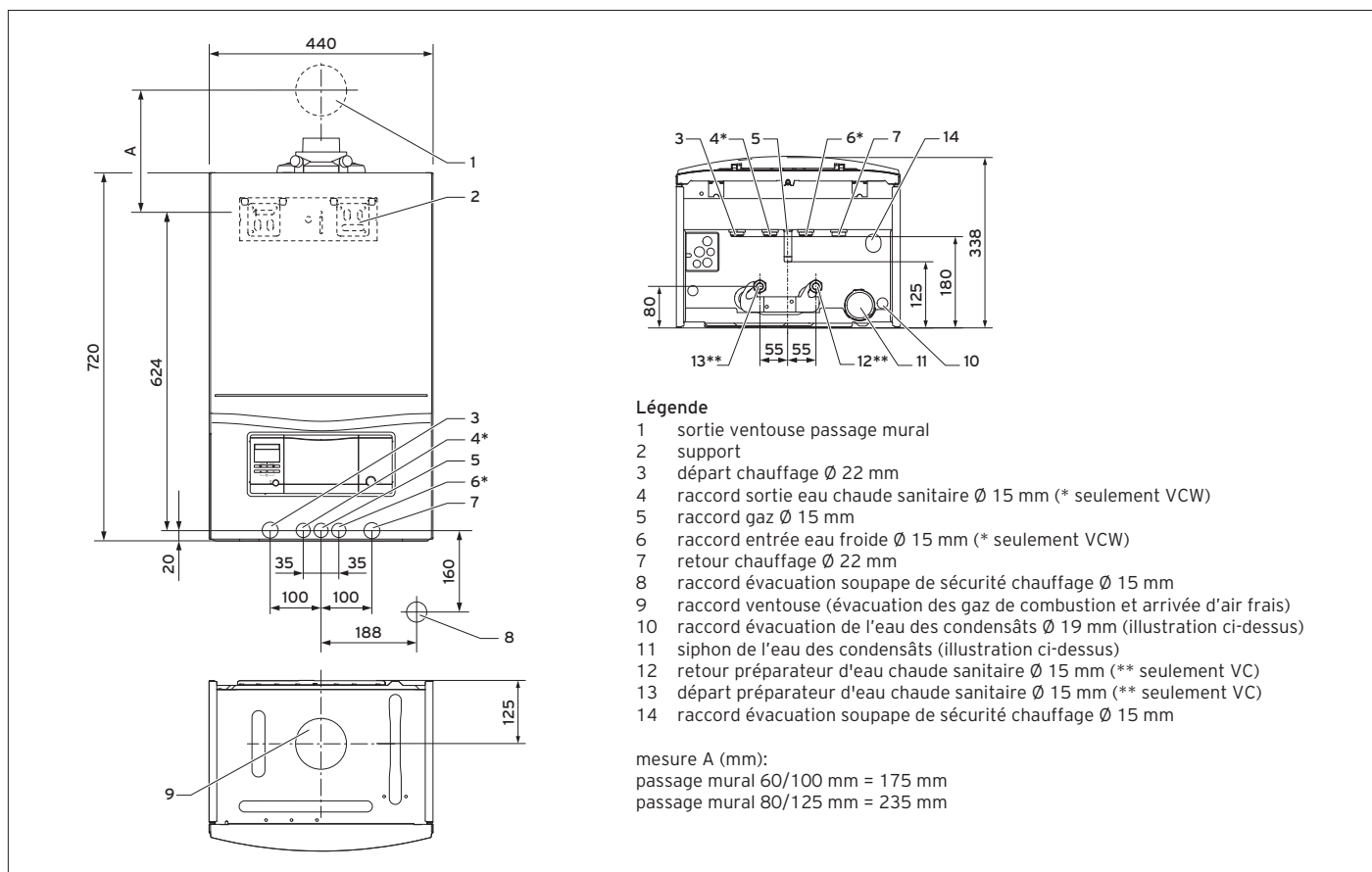
- kit de raccordement avec robinet d'arrêt gaz ¾" (code 306226)
- plaques de montage (code 306230)
- manomètre (code 0020213325)
- adaptateur VR 36 pour thermostat on/off à 3 fils (code 0020117036)
- pompe de relevage ecoLEVEL (306287)
- module de couplage VR 34 (0 - 10 V) (code 0020017897)
- passage mural 60/100 mm (code 303933)
- passage de toiture 60/100 mm (code 0020060570)
- adaptateur 80/125 mm (0020177469)
- passage mural 80/125 mm (code 303209)
- passage de toiture 80/125 mm (code 303200)
- adaptateur 80/80 mm (code 002014470)

| Modèles | Type de gaz | Catégorie | N° d'article |
|---------------|----------------------------|--|--------------|
| VCW 246/5-3 E | gaz naturel et gaz liquide | I _{2E(S)B} et I _{3P} * | 0010021848 |
| VCW 286/5-3 E | gaz naturel et gaz liquide | I _{2E(S)B} et I _{3P} * | 0010021849 |

* transformation propane sur site par un technicien de Vaillant



Dimensions et points de raccordement



Légende

- 1 sortie ventouse passage mural
- 2 support
- 3 départ chauffage Ø 22 mm
- 4 raccord sortie eau chaude sanitaire Ø 15 mm (* seulement VCW)
- 5 raccord gaz Ø 15 mm
- 6 raccord entrée eau froide Ø 15 mm (* seulement VCW)
- 7 retour chauffage Ø 22 mm
- 8 raccord évacuation soupape de sécurité chauffage Ø 15 mm
- 9 raccord ventouse (évacuation des gaz de combustion et arrivée d'air frais)
- 10 raccord évacuation de l'eau des condensats Ø 19 mm (illustration ci-dessus)
- 11 siphon de l'eau des condensats (illustration ci-dessus)
- 12 retour préparateur d'eau chaude sanitaire Ø 15 mm (** seulement VC)
- 13 départ préparateur d'eau chaude sanitaire Ø 15 mm (** seulement VC)
- 14 raccord évacuation soupape de sécurité chauffage Ø 15 mm

mesure A (mm):
 passage mural 60/100 mm = 175 mm
 passage mural 80/125 mm = 235 mm

| Caractéristiques techniques | | VCW 246/5-3 E | VCW 286/5-3 E |
|--|--------|---------------------|---------------------|
| Info PEB et ERP | | | |
| classe énergétique chauffage | % | A | A |
| rendement saisonnier | % | 94,0 | 94,0 |
| rendement à charge partielle 30% Hi (PEB) | % | 98,6 / 109,5 | 98,6 / 109,5 |
| type circulateur | - | à rotor noyé | à rotor noyé |
| puissance électrique max. du circulateur | W | 45,0 | 45,0 |
| valeur EEI du circulateur | - | ≤ 0,2 | ≤ 0,2 |
| classe énergétique sanitaire (profil de puisage sanitaire) | - | A (XL) | A (XL) |
| rendement production eau chaude sanitaire | % | 83 | 87 |
| puissances à G20 | | | |
| plage de puissance à 50/30° | kW | 6,9 - 25,0 | 8,3 - 26,1 |
| plage de puissance à 80/60° | kW | 6,5 - 23,1 | 7,8 - 24,1 |
| puissance chauffage de l'eau sanitaire | kW | 23,0 | 28,0 |
| généralités | | | |
| température gaz de combustion min./max. | °C | 40/80 | 40/80 |
| débit min./max. gaz de combustion | g/s | 3,0/10,6 | 3,6/13,0 |
| émission NOx/émission CO | mg/kWh | 35,2/14,8 | 35,3/22,2 |
| quantité d'eau de condensation à 40/30° (valeur pH, env.) | l/h | 1,9 (3,5 - 4,0) | 2,5 (3,5 - 4,0) |
| niveau sonore selon ERP | dB(A) | 49 | 52 |
| chauffage | | | |
| température chauffage (plage de réglage) (max.) | °C | 30 - 80 (85) | 30 - 80 (85) |
| hauteur manométrique disponible pompe chauffage | mbar | 250 | 250 |
| débit pompe à ΔT 20 | l/h | 796 | 1.032 |
| contenu vase d'expansion | l | 10 | 10 |
| pression de service chauffage min/max. | bar | 0,8/3,0 | 0,8/3,0 |
| production d'eau chaude sanitaire | | | |
| température sanitaire (plage de réglage) | °C | 35 - 65 | 35 - 65 |
| pression d'eau d'alimentation min./max. | bar | 0,35 - 10,0 | 0,35 - 10,0 |
| débit de puisage à ΔT 25K/ΔT 30K/ΔT 45K min./max. | l/min | 1,5 - 13,1/11,0/7,3 | 1,5 - 16,0/13,4/8,9 |
| raccords | | | |
| raccord départ et retour chauffage | Ø mm | 22 | 22 |
| raccord gaz, raccord eau froide et eau chaude | Ø mm | 15 | 15 |
| sortie ventouse concentrique | Ø mm | 60/100 | 80/125 |
| avec adaptateur | Ø mm | 80/125 ou 80/80 | 80/80 |
| dimensions | | | |
| hauteur/largeur/profondeur | mm | 720/440/338 | 720/440/338 |
| poids (vide) | kg | 35,0 | 36,0 |
| électricité | | | |
| alimentation électrique | V/hz | 230/50 | 230/50 |
| puissance électrique absorbée min./max. | W | 40/75 | 40/90 |
| puissance électrique absorbée en mode veille | W | < 2,0 | < 2,0 |
| classe de protection | | IP X4 D | IP X4 D |