

Fiche technique: geoTHERM VWS 220/3 - VWS 300/3 - VWS 380/3 - VWS 460/3

caractéristiques

- pompe à chaleur géothermie grande puissance
- puissance 22, 30, 38 et 46 kW
- classe énergétique chauffage A++ (climat moyen)
- système sol/eau pour une source géothermie
- à combiner avec un préparateur d'eau chaude sanitaire indirect ou un réservoir tampon à multiusage allSTOR VPS
- régulateur d'énergie à sonde extérieure avec affichage du rendement énergétique
- rendement élevé et fonctionnement durable grâce au compresseur Scroll (10 ans de garantie)
- température de départ max. 62 °C
- fluide frigorigène R 407 C
- très silencieuse grâce à son système d'isolation multicouches
- interface eBUS
- affichage d'état de service et de diagnostic
- connexions hydrauliques par flexibles

application

- pompe à chaleur pour le chauffage central
- une solution appropriée pour le chauffage collectif et/ou bâtiments industriels
- grâce à la température réglable, la pompe à chaleur peut être utilisée tant pour des installations traditionnelles que pour des installations basse température (chauffage par le sol)

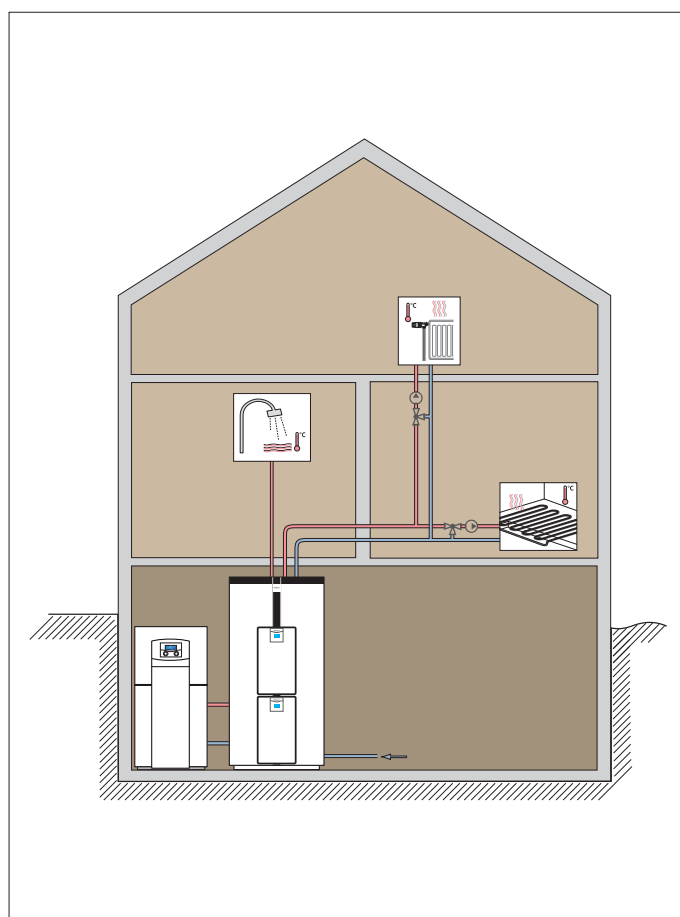
équipement complet

- circuit de fluide frigorigène complètement isolé et équipé de deux échangeurs (évaporateur et condenseur) en acier inoxydable, un compresseur du type Scroll, un filtre déshydrateur et un détendeur de pression
- circuit de fluide frigorigène avec contrôle permanent et rempli d'usine avec du fluide frigorigène exempt de chlore R 407 C
- commande de préparateur sanitaire par deux vannes diviseuses motorisées (à prévoir sur l'installation)
- commande pour le refroidissement passif présent (à prévoir en supplément: un échangeur, vanne diviseuse et de mélange)
- commande d'une résistance électrique d'appoint de max. 9 kW pour le chauffage et/ou la production d'eau chaude sanitaire, mode de réserve et protection antigel (résistance électrique à prévoir)
- régulation à sonde extérieure incorporée pour la commande de: 1 circuit chauffage, 1 préparateur sanitaire indirect, 1 circulateur boucle sanitaire et 1 circuit réservoir tampon
- pour l'extension des circuits chauffage il faut, par paire de circuits, 1 module VR 60 (max. 6 modules par installation - option)
- les 5 premiers des 8 circuits chauffage peuvent être équipés d'une télécommande VR 90 (option)
- programmation hebdomadaire par circuit chauffage et sanitaire
- fonctions standard comme: programme de vacances, fonction party, abaissement de nuit, échauffement unique du préparateur sanitaire, activation manuelle du refroidissement passif (ou automatique par la télécommande VR 90) et sécurité anti-légionnelles
- contrôle de l'ordre et de présence des phases
- système de protection antigel pour le chauffage et le sanitaire
- système de protection antigel de l'évaporateur
- sécurité (en cas de) manque d'eau côté chauffage et circuit source
- système antiblocage des circulateurs et des vannes diviseuses
- prévoir circulateur, vase d'expansion et groupe de sécurité chauffage
- prévoir circulateur pour le circuit primaire (source)

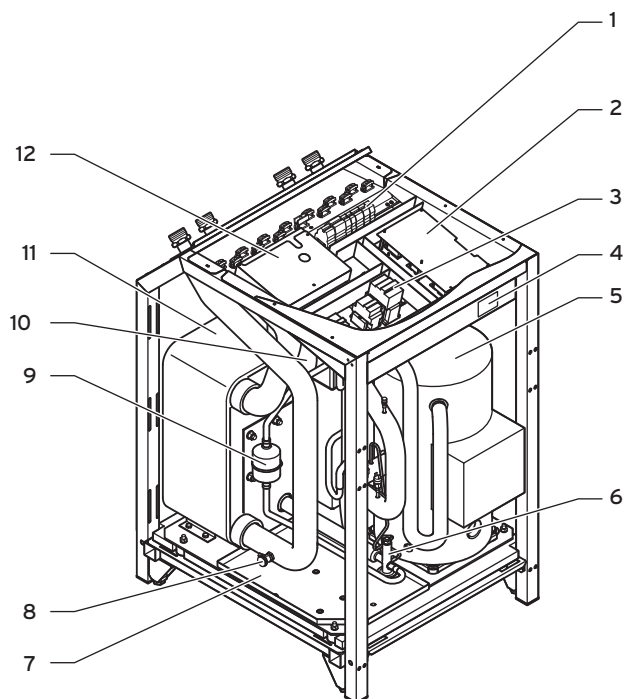
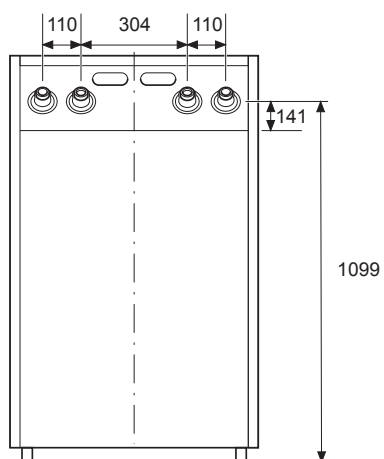
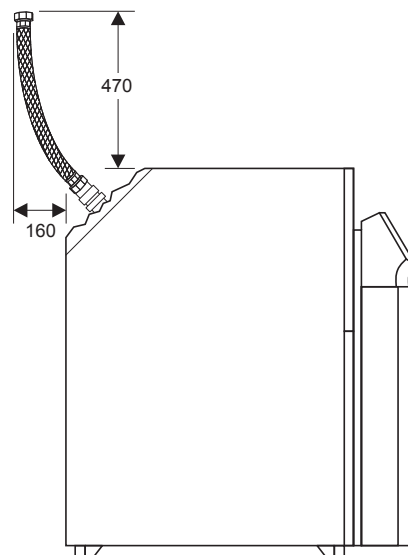
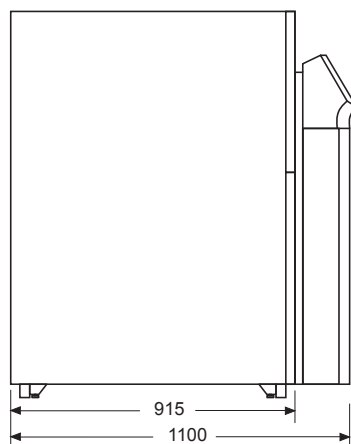
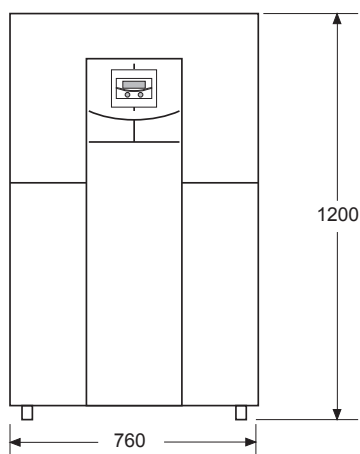
accessoires

- kit de remplissage (code 0020106265)
- télécommande VR 90 (code 0020040079)
- module VR 60 (code 306782)

Modèles	Type	Numéro d'article
geoTHERM VWS 220/3	sol-eau	0010018420
geoTHERM VWS 300/3	sol-eau	0010018421
geoTHERM VWS 380/3	sol-eau	0010018422
geoTHERM VWS 460/3	sol-eau	0010018423



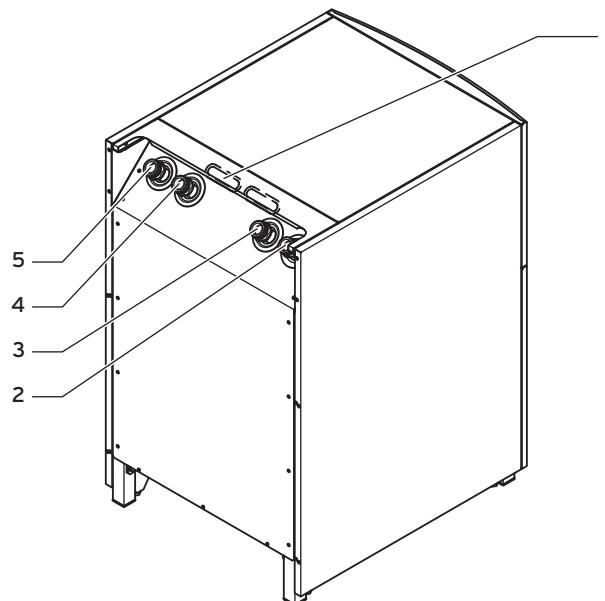
Dimensions et points de raccordement



Légende

- 1 circuit imprimé
- 2 limiteur de courant
- 3 fusibles
- 4 plaque signalétique
- 5 compresseur
- 6 vanne d'expansion

- 7 bac de récupération condensats
- 8 vanne de vidange- et remplissage circuit primaire
- 9 filtre déshydrateur
- 10 condenseur
- 11 évaporateur
- 12 pupitre de commande

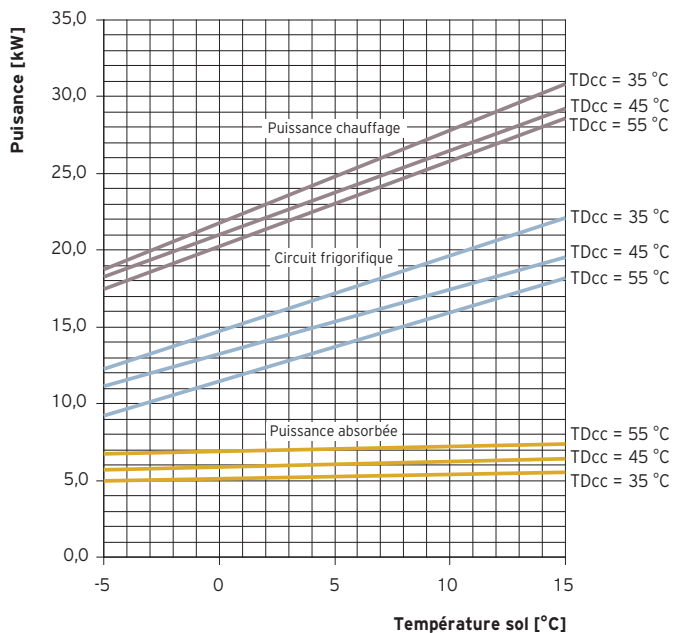


Légende

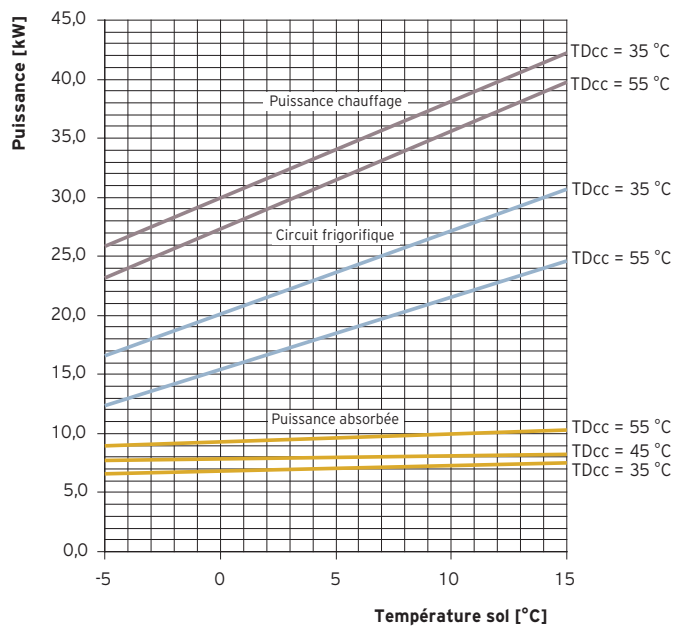
- 1 passe-câbles
- 2 départ circuit source (froid)
- 3 retour circuit source (chaud)
- 4 retour chauffage
- 5 départ chauffage

Graphique de puissance pompe à chaleur sol/eau geoTHERM VWS /3

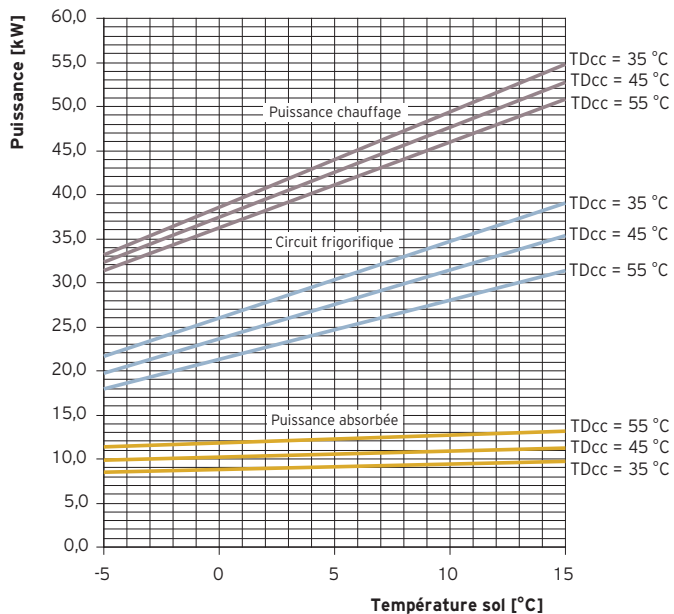
geoTHERM VWS 220/3



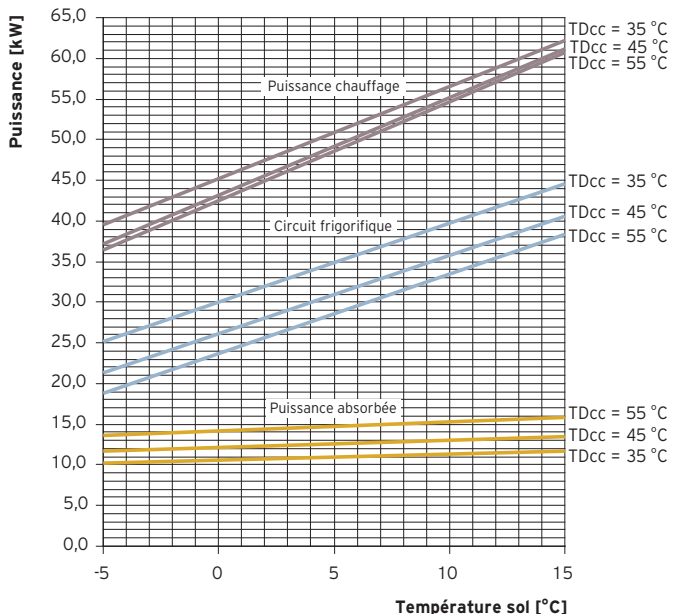
geoTHERM VWS 300/3



geoTHERM VWS 380/3



geoTHERM VWS 460/3



Caractéristiques techniques

geoTHERM VWS		VWS 220/3	VWS 300/3	VWS 380/3	VWS 460/3
Info PEB et ERP puissance nominale (W35 climat moyen) classe énergétique chauffage (W35 climat moyen) rendement saisonnier ErP (climat moyen pour sol/eau)	kW - %	24 A++ 176	35 A++ 178	43 A++ 177	52 A++ 177
puissance nominale (W55 climat moyen) classe énergétique chauffage (W55 climat moyen) rendement saisonnier ErP (climat moyen pour sol/eau)	kW - %	23 A++ 139	33 A++ 139	40 A++ 137	48 A++ 138
puissance (B0/W35 ΔT 5K selon EN 14511) puissance absorbée COP	kW kW -	21,5 4,8 4,4	30,9 6,7 4,5	37,7 8,4 4,4	45,5 10,0 4,5
chauffage température de départ chauffage (plage de réglage) pression de service chauffage min. pression de service chauffage max. volume circuit de chauffage de la pompe à chaleur débit nominal chauffage à ΔT 5K résistance hydraulique à débit nominal chauffage (ΔT 5K) niveau sonore	°C bar bar l m³/h kPa (mbar) db(A)	25 - 62 0,8 3,0 8,3 3,8 7,2 (72) 55,0	25 - 62 0,8 3,0 10,3 5,4 9,3 (93) 55,0	25 - 62 0,8 3,0 12,0 6,5 11,0 (110) 58,0	25 - 62 0,8 3,0 14,1 7,8 20,0 (200) 61,0
circuit compresseur fluide réfrigérant volume pression de fonctionnement type de compresseur	kg bar	R 407 C 4,10 29,0 scroll	R 407 C 5,99 29,0 scroll	R 407 C 6,70 29,0 scroll	R 407 C 8,60 29,0 scroll
circuit source pression de service max. température min. et max. fonctionnement chauffage volume circuit d'eau glycolée dans la pompe à chaleur débit nominal pompe source (ΔT 3K) hauteur manométrique disponible (ΔT 3K)	bar °C l m³/h kPa (mbar)	3,0 -10,0/20,0 6,2 5,1 22,0 (220)	3,0 -10,0/20,0 8,6 7,6 32,0 (320)	3,0 -10,0/20,0 10,0 8,5 36,0 (360)	3,0 -10,0/20,0 12,4 10,7 50,0 (500)
raccords raccord départ et retour chauffage raccord départ et retour source	DN DN	G1½ / Ø 32 G1½ / Ø 32	G1½ / Ø 32 G1½ / Ø 32	G1½ / Ø 32 G1½ / Ø 32	G1½ / Ø 32 G1½ / Ø 32
dimensions hauteur (sans pièce de raccordements) largeur profondeur profondeur avec colonne pupitre de commande poids (vide)	mm mm mm mm kg	1.200 760 900 1.100 341	1.200 760 900 1.100 359	1.200 760 900 1.100 386	1.200 760 900 1.100 414
électricité alimentation électrique compresseur alimentation électrique régulation fusible à prévoir (type C à action retardée) courant avec dispositif de limiteur (compresseur) courant sans dispositif de limiteur puissance absorbée min. (B-5/W35) max. (B20/W60) puissance résistance électrique (à prévoir) classe de protection	V/hz V/hz A A A kW kW	3/N/PE 400/50 1/N/PE 230/50 3x ≤ 20 ≤ 44 ≤ 99 5,0/10,0 3x 2,3 IP 20	3/N/PE 400/50 1/N/PE 230/50 3x ≤ 25 ≤ 65 ≤ 127 6,4/12,0 3x 2,3 IP 20	3/N/PE 400/50 1/N/PE 230/50 3x ≤ 32 ≤ 85 ≤ 167 8,5/16,0 3x 2,3 IP 20	3/N/PE 400/50 1/N/PE 230/50 3x ≤ 40 ≤ 110 ≤ 198 10,1/18,0 3x 2,3 IP 20
¹) G = filtrage à bride					