

## Fiche technique: uniSTOR VIH R 120 - 150 - 200/6 HA

### spécifications

- préparateur indirect sol avec cuve en acier
- protection par anode électronique
- modèle cylindrique
- optimisé pour les chaudières murales et les chaudières sol Vaillant
- couvercle avec isolation polypropylène expansé (EPP) et membrane de polyester
- autour de la cuve une isolation en mousse de polyuréthane (PUR) avec un panneau isolant sous-vide (VIM ®)
- isolation supérieure et inférieure en Néopor de la cuve

### applications

- les préparateurs d'eau chaude sanitaire uniSTOR sont destinés exclusivement à l'alimentation en eau potable chauffée jusqu'à max. 85 °C (température d'eau sanitaire) pour usage domestique
- une solution appropriée pour tout les types d'habitations, de l'appartement à la maison uni-familiale

### équipements

- cuve en acier émaillée
- serpentin en acier émaillée
- pas d'entretien grâce à l'anode électronique incorporée
- temps de chauffe très court grâce à l'échangeur à serpentin
- isolation en mousse de polyuréthane (PUR) avec membrane de polyester
- panneau isolant sous-vide (VIM ®)
- isolation supérieure et inférieure en Néopor de la cuve
- vanne de vidange
- départ chauffage équipé d'un clapet anti-retour
- raccord boucle sanitaire
- couleur blanc

### régulation

- en combinaison avec les séries de chaudières 'chauffage uniquement' la production d'eau chaude sanitaire peut être gérée à partir de la chaudière (priorité sanitaire incorporée)
  - chaudière murale < 40 kW équipée d'usine d'une vanne diviseuse pour la priorité sanitaire
  - chaudière murale > 40 kW équipée d'une commande d'une pompe de charge (circulateur externe à prévoir)
- en combinaison avec un régulateur climatique de Vaillant les plages horaires de la production d'eau chaude sanitaire peuvent être programmées à partir des régulateurs correspondants:
  - régulations à sonde extérieure: multiMATIC VRC 700, calorMATIC VRC 470f, calorMATIC VRC 450, calorMATIC VRC 450f, calorMATIC VRC 630, auroMATIC VRS 620
  - thermostat d'ambiance modulant eBUS: calorMATIC VRT 370, calorMATIC VRT 370f, calorMATIC VRT 350 et calorMATIC VRT 350f

### contenu de la livraison

- 1x préparateur complètement monté avec clapet anti-retour
- 1x anode de protection et adaptateur avec câble d'alimentation
- 1x pochette avec les manuels

### combinaison chaudière-préparateur conseillée

- la puissance de la chaudière (kW) se trouve entre 30 et 110% de la puissance du serpentin du préparateur sanitaire (kW)
- une combinaison est à déconseillée si la puissance de la chaudière est inférieure de 25% ou supérieure de 135% à la puissance du serpentin du préparateur sanitaire (kW)

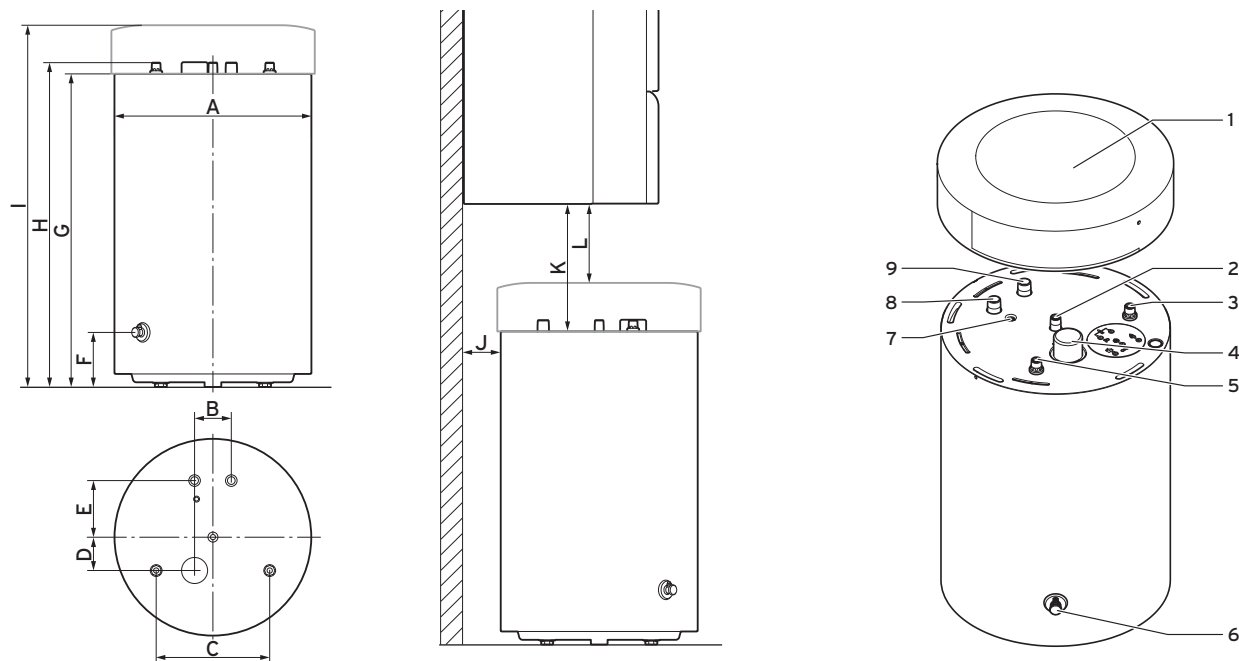
### accessoires

- isolation supplémentaire (code 0020174081)
- sonde sanitaire (code 306257)
- allonge câble pour sonde sanitaire (code 306269)
- groupe de sécurité sanitaire 7 bar (code 2328246)
- réducteur de pression sanitaire 4 bars (code 2328247)

Modèles	Description	Capacité	Numéro d'article
uniSTOR	VIH R 120/6 HA	117 l	0010015931
uniSTOR	VIH R 150/6 HA	144 l	0010015932
uniSTOR	VIH R 200/6 HA	184 l	0010015933



## Dimensions et points de raccordement



modèle	A	B	C	D	E	F	G	H	I	J	K*	L*
VIH R 120							820	853	955		338	203
VIH R 150	590	110	340	100	169	161	955	988	1.090	110	203	68
VIH R 200							1.173	1.206	1.308		-	-

en mm \* en combinaison avec une ecoTEC plus/pro VC .../5

### légende:

- 1 couvercle
- 2 raccord boucle sanitaire
- 3 raccord eau froide
- 4 anode de protection
- 5 raccord eau chaude
- 6 vanne de vidange
- 7 doigt de gant pour sonde
- 8 raccord départ préparateur
- 9 raccord retour préparateur

Caractéristiques techniques uniSTOR .../6		VIH R 120 HA	VIH R 150 HA	VIH R 200 HA
capacité utile	l	114	144	184
consommation d'entretien stand-by (selon Erp)	W (kWh/24h)	25,8 (0,61)	26,0 (0,62)	28,8 (0,69)
classe énergétique sanitaire	A	A	A	A
pression d'eau sanitaire max.	bar	10,0		
pression d'eau primaire max.	bar	10,0		
température sanitaire max.	°C	85		
puissance serpentin min. et max. à 80/60°	kW	11,1 - 30,9	12,9 - 35,9	14,8 - 41,4
surface serpentin	m <sup>2</sup>	0,7	0,9	1,0
capacité serpentin	l	4,8	5,7	6,8
débit de pointe à température de puisage 45°C, t. préparateur 50°C	l/10 min	137,0	166,0	220,0
débit de pointe à température de puisage 45°C, t. préparateur 55°C	l/10 min	155,0	186,0	244,0
débit de pointe à température de puisage 45°C, t. préparateur 60°C	l/10 min	163,0	199,0	261,0
débit de puisage en continu à une t. d'alimentation de 80° <sup>1)</sup>	l/h (kW)	527 (22)	674 (26)	829 (30)
pertes de charge serpentin (débit nominal 1.400 l/h et ΔT 20)	mbar	17,0	20,0	22,0
temps d'échauffement de 10 à 50 °C	min	15,8	18,8	20,8
temps d'échauffement de 10 à 60 °C	min	23,3	27,5	30,8
raccord départ/retour	R	1"		
raccord eau chaude/froide et boucle sanitaire	R	¾"		
hauteur (raccords et couvercle compris)	mm	955	1.090	1.308
diamètre	mm	590	590	590
poids à vide	mm	68	79	97
poids à rempli	kg	185	223	281

R = filetage extérieur (mâle) / Rp = filetage intérieur (femelle) / G = filetage extérieur à bride  
 1) température de puisage 45°C, température préparateur 60°C et température eau froide 10°C