

Fiche technique: échangeur intermédiaire VWZ MWT 150

caractéristiques

- échangeur à plaques intermédiaire
- circulateur haut rendement
- kit de remplissage du circuit primaire pompe à chaleur

application

- uniquement pour la pompe à chaleur air/eau de type monobloc aroTHERM VWL .../2
- adéquat comme sécurité d'antigel, aussi bien du circuit de chauffage central que le circuit du préparateur sanitaire (coté chauffage)
- séparation hydraulique entre le circuit primaire (eau/glycol) et le circuit de chauffage (eau)

équipement

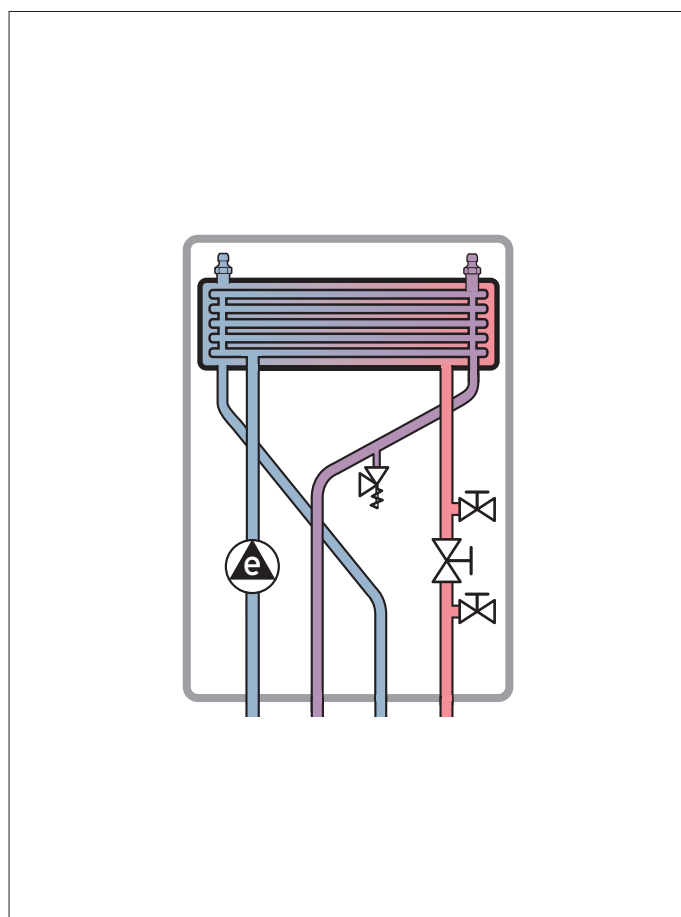
- habillage PPE isolé thermiquement et acoustiquement
- circulateur haut rendement EEI < 0,23 Eup Ready
- échangeur à plaques en inoxydable
- purgeur manuel sur le circuit chauffage
- purgeur manuel sur le circuit pompe à chaleur
- soupape de sécurité chauffage 3 bars
- kit de remplissage du circuit pompe à chaleur (eau/glycol) avec vanne d'arrêt et deux vannes de raccordement
- raccordement départ et retour chauffage 1"
- pression de service max. 3 bar

état de livraison

- 1x échangeur intermédiaire
- 1x sachet avec petites pièces:
 - support mural
 - joints
- 1x pochette avec les manuels

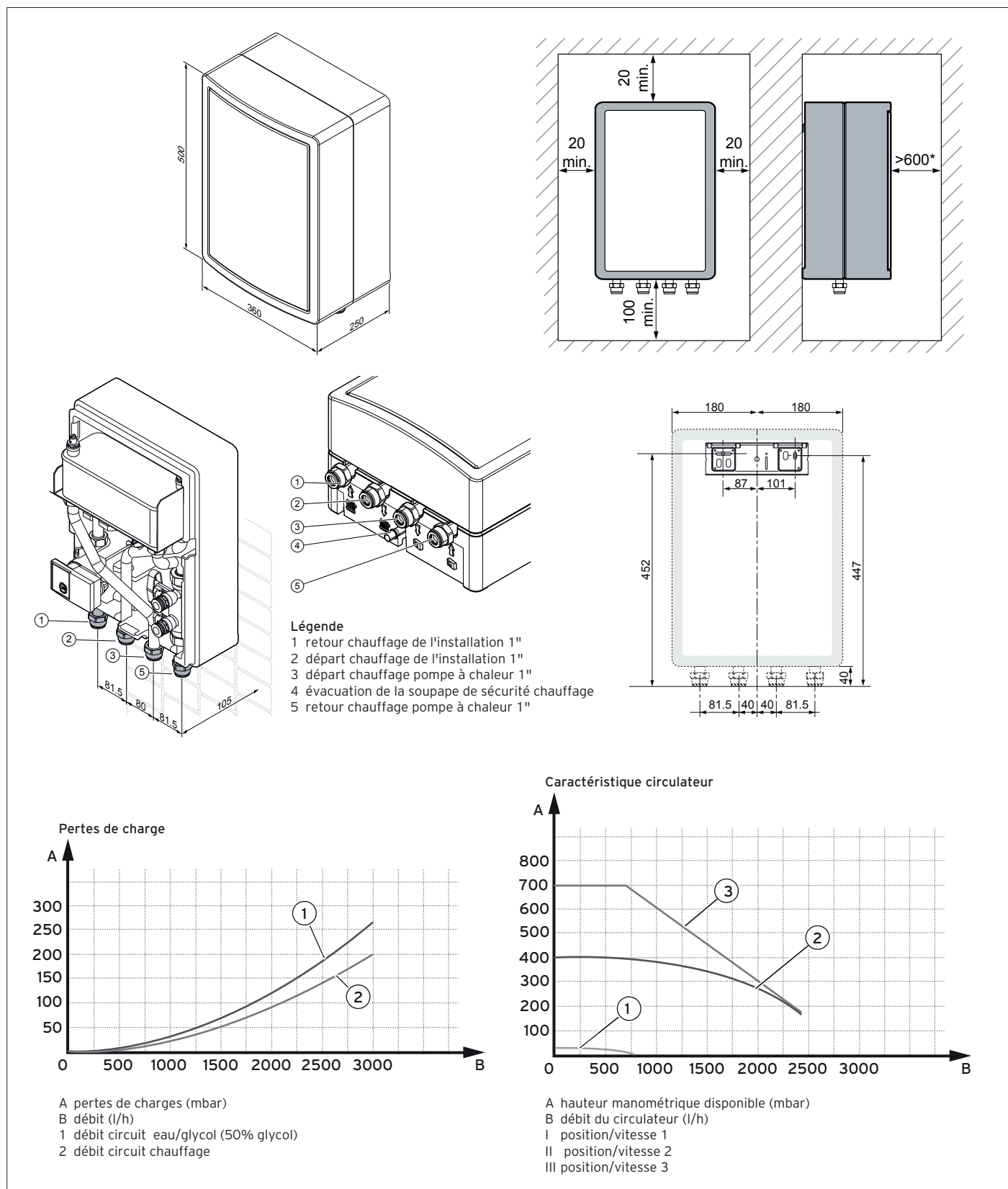
accessoires

- kit de raccords (2 pièces) 1" -> Ø 22 mm (0020212635)
- kit de raccords (2 pièces) 5/4" -> Ø 28 mm (0020212636)



Modèles	Description	Numéro d'article
VWZ MWT 150	accessoire pour aroTHERM	0020180704

Dimensions et points de raccordement



Caractéristiques techniques		VWZ MWT 150
généralités		
pooids net	kg	12,0
pression de service max.	bar	3,0
pression de service min.	bar	0,5
raccordement départ et retour chauffage	"	1
électricité		
alimentation électrique	V/hz	230/50
puissance max. circulateur	W	45,0
classe de protection		IP X4
section des câbles min.	mm ²	3G x 0,5